



Typ Type	: 1~ Steuer- und Sicherheitstransformator 1~ Voltage control- and Safety isolating transformer
Kernform Core type	: EI 120/53,7
Bemessungsspannung, Eingang Designated primary voltage	: 520V / 460V / 400V / 230V ±20V
Bemessungsstrom, Eingang Designated primary current	: 0,9A / 1,0A / 1,1A / 1,9Aac (UL: 0,7A / 0,8A / 0,9A / 1,5Aac)
Bemessungsspannung, Sekundär Designated secondary voltage	: 42V
Bemessungsstrom, Sekundär Designated secondary current	: 9,5Aac (UL only 7,62Aac)
Vorzusehende Absicherung, Sekundär Recommended secondary fuse	: 10AT
Einschaltdauer Duty cycle	: 100%
Bemessungsleistung (bei Leistungsfaktor 1) Designated output power (power factor 1)	: 400VA (UL only 320VA)
Bemessungsleistung (bei Leistungsfaktor 0,5) Designated output power (power factor 0,5)	: 1020VA
Verlustleistung Loss power	: ca. 38W ($\eta \sim 91\%$) approx. 38W
Schaltgruppe Connection mode	: Ii0
Betriebsfrequenz Designated frequency	: 50-60Hz
Schutzklasse Safety class	: vorbereitet für Geräte der Schutzklasse I prepared for class I equipment
Schutzart Protection index	: IP00
Isolierstoffklasse Insulation class	: B (UL class 105)
Max. Umgebungstemperatur Ambient temperature	: 40°C
Vorschriften Standards	: EN 61558 (Teil 1 mit Teil 2-2 und Teil 2-6) EN 61558 (Part 1 with part 2-2 and part 2-6)
Prüfzeichen Approvals	: Typ ST/S UL 5085, CSA 22.2 (E 103521)
Prüfspannung HV-Test voltage	: Primär-Sekundär 4,8 kV Sekundär-Kern 3,0 kV Primary-Secondary Secondary-Core : Primär-Kern 4,8 kV Primary-Core
Anschluß (Primär) Terminal (Primary)	: Schraubklemmen 4,0mm² Screw terminals 4,0mm ²
Anschluß (Sekundär) Terminal (Secondary)	: Schraubklemmen 4,0mm² Screw terminals 4,0mm ²
Anschluß (PE) Terminal (PE)	: Steckanschluß 6,3x0,8mm Plug type terminal 6,3x0,8mm
Bemerkungen Notes	: - Die angegebenen technischen Daten sind typisch. Material- und fertigungsbedingt können Abweichungen auftreten. Technical specifications are typical, they can vary due to material and production tolerances.

0	Date:	Name:	Date:	Checked:	Amendment:
	Date: 22.10.14	Date: 22.10.14			
	Name: Reinhardt	Checked:	Schutzvermerk nach ISO 16016 beachten Observe protection clause to ISO 16016		Änderungen vorbehalten Subject to change

Baureihe: **STU**
Type:

Art.-Nr.: **STU 400/42**
Art.-No.:

Datenblatt

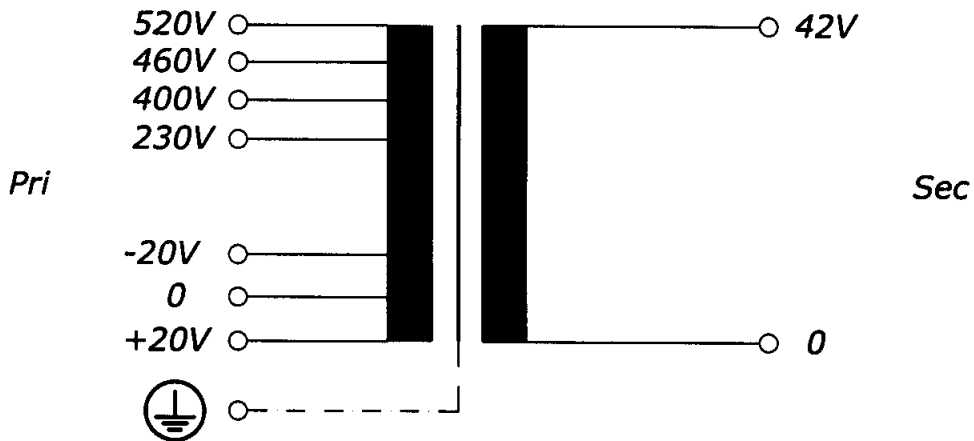
Technical
Specifications

BLOCK
Transformatoren-Elektronik
GmbH
D - 27283 Verden/Aller

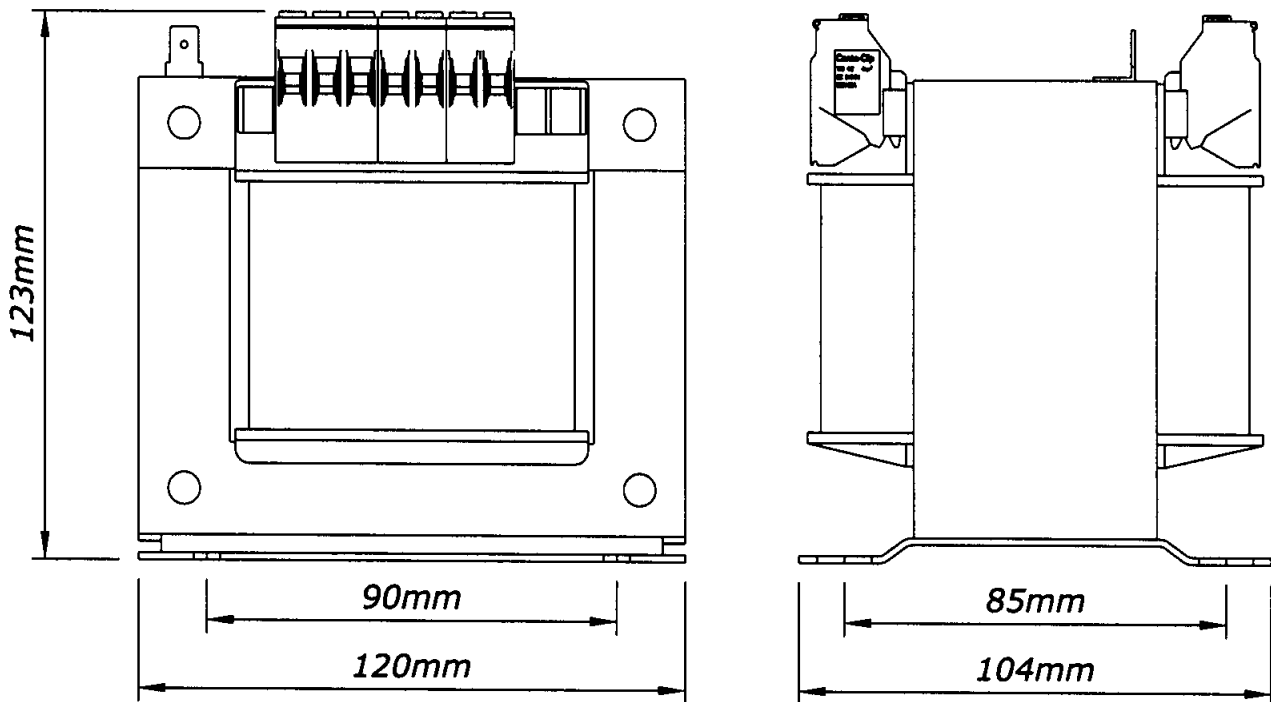
Kennzeichnung:
Marking

	STU 400/42 ta.40°C	www.block.eu	400/1020VA
	CL.B	50-60Hz	UL class 105
		UL ratings only	/ 320VA
Pri: 230V / 400V / 460V / 520V ±20V 1,9A / 1,1A / 1,0A / 0,9Aac			
Sec: 42V - 9,5Aac		10AT	/ 7,62Aac
			FA-Nr.:.....

Anschlußkennzeichnung:
Terminal Identification



Abmessungen:
Dimensions



Gewicht: ca. 5,4kg
Weight: approx. 5,4kg

Befestigungslöcher: 5,8mm x 12,0mm
Mounting holes: 5,8mm x 12,0mm

Seite 2/2
Page 2/2

Schutzvermerk nach ISO 16016 beachten
Observe protection clause to ISO 16016

Änderungen vorbehalten
Subject to change