



<b>Typ</b> Type	: 1~ Steuer und Sicherheitstransformator 1~ Voltage control and safety isolating transformer
<b>Kernform</b> Core type	: EI 120/73,7
<b>Bemessungsspannung, Eingang</b> Designated input voltage	: 230V / 400V ± 15V
<b>Bemessungsstrom, Eingang</b> Designated input current	: 2,42Aac / 1,39Aac
<b>Bemessungsspannung, Ausgang</b> Designated output voltage	: 2x 12V
<b>Bemessungsstrom, Ausgang</b> Designated output current	: 20,8Aac
<b>Vorzusehende Absicherung, Ausgang</b> Recommended output fuse	:  Typ ETA 5700 20A
<b>Einschaltdauer</b> Duty cycle	: 100%
<b>Bemessungsleistung (bei Leistungsfaktor 1)</b>	: 500VA
Designated output power (power factor 1)	
<b>Bemessungsleistung (bei Leistungsfaktor 0,5)</b>	: 2000VA
Designated output power (power factor 0.5)	
<b>Verlustleistung</b> Power loss	: ca. 44,0W ( $\eta \sim 91,8\%$ ) approx.
<b>Schaltgruppe</b> Connection mode	: II0
<b>Betriebsfrequenz</b> Designated frequency	: 50-60Hz
<b>Schutzklasse</b> Safety class	: vorbereitet für Geräte der Schutzklasse I prepared for class I equipment
<b>Schutzart</b> Protection index	: IP00
<b>Kühlungsart</b> Type of cooling	: AN
<b>Isolierstoffklasse</b> Insulation class	: B (UL class 130)
<b>Max. Umgebungstemperatur</b> Ambient temperature	: 40°C
<b>Vorschriften</b> Standards	: EN 61558 Teil 1 mit Teil 2-2 und Teil 2-6 EN 61558 part 1 with part 2-2 and part 2-6
<b>Prüfzeichen</b> Approvals	:  UL 5085, CSA 22.2 (E 103521)
<b>Prüfspannung</b> HV-Test voltage	: Primär-Sekundär 4,8 kV Primary-Secondary Primär-Kern 4,8 kV Primary-Core Sekundär-Kern 3,0 kV Secondary-Core
<b>Anschluß (Eingang)</b> Terminal (Input)	: Schraubklemme 4mm <sup>2</sup> Screw terminal 4mm <sup>2</sup>
<b>Anschluß (Ausgang)</b> Terminal (Output)	: Schraubklemme 4mm <sup>2</sup> + Steckanschluß 6,3x0,8mm Screw terminal 4mm <sup>2</sup> + plug type terminal 6,3x0,8mm
<b>Anschluß (PE)</b> Terminal (PE)	: Schraubklemme 4mm <sup>2</sup> Screw terminal 4mm <sup>2</sup>
<b>Bemerkungen</b> Notes	: Die angegebenen technischen Daten sind typisch. Material- und fertigungsbedingt können Abweichungen auftreten. Technical specifications are typical, they can vary due to material and production tolerances.

Seite 1/2  
Page 1/2

**Kennzeichnung:**  
Marking:

**STSU 500/24**    [www.block.eu](http://www.block.eu)    **500/2000VA**

**ta.40°C**    **CL.B** **UL class 130**    **50-60Hz**

Pri.: **400V / 230V ± 15V**  
1,39Aac / 2,42Aac

Sec.: **2x 12V - 20,8Aac**    **ETA Type 5700 20A**

EN 61558    Type **EI120/73,7/B**

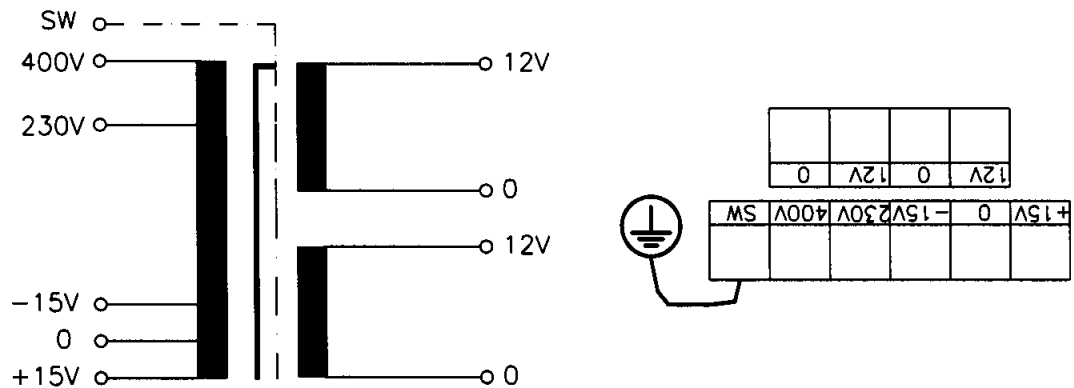
FA-Nr.:

1

Funktionsisolation Sec.-Sec. ! Wicklungen für Reihen- oder Parallelschaltung vorgesehen!  
Functional isolation between Secondary windings ! Suitable only for parallel or series configuration !  
Isolation fonctionnelle entre enroulements secondaires. Les enroulements sont uniquement prévus pour des couplages en série ou des couplage en parallèle!

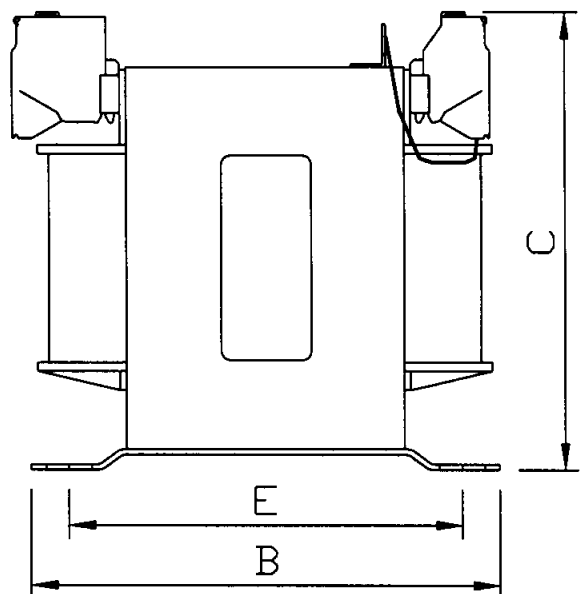
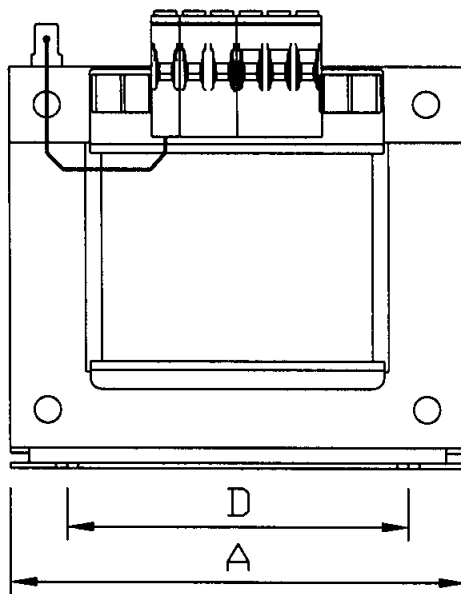
2

**Anschlußkennzeichnung:**  
Terminal Identification



**Abmessungen:**  
Dimensions

- Alle Maße in mm:**  
Dimensions in mm
- A = 120**
  - B = 129**
  - C = 135**
  - D = 90**
  - E = 104**



**Befest.loch = Ø5,8x12**  
Mounting hole = Ø5,8x12  
**Gewicht: ca. 7,0kg**  
Weight: approx. 7,0kg

**Seite 2/2**  
Page 2/2