

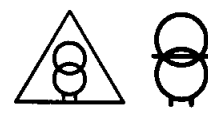
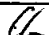


<b>Typ</b> Type	: 1~ Steuer und Trenntransformator 1~ Voltage control and isolating transformer
<b>Kernform</b> Core type	: EI 120/73,7
<b>Bemessungsspannung, Eingang</b> Designated input voltage	: 230V / 400V ± 15V
<b>Bemessungsstrom, Eingang</b> Designated input current	: 2,35Aac / 1,35Aac
<b>Bemessungsspannung, Ausgang</b> Designated output voltage	: 2x 115V
<b>Bemessungsstrom, Ausgang</b> Designated output current	: 2,17Aac
<b>Vorzusehende Absicherung, Ausgang</b> Recommended output fuse	:  Typ ETA 5700 2,0A
<b>Einschaltdauer</b> Duty cycle	: 100%
<b>Bemessungsleistung (bei Leistungsfaktor 1)</b> Designated output power (power factor 1)	: 500VA
<b>Bemessungsleistung (bei Leistungsfaktor 0,5)</b> Designated output power (power factor 0.5)	: 2000VA
<b>Verlustleistung</b> Power loss	: ca. 46,1W (η ~ 91,4%) approx.
<b>Schaltgruppe</b> Connection mode	: II0
<b>Betriebsfrequenz</b> Designated frequency	: 50-60Hz
<b>Schutzklasse</b> Safety class	: vorbereitet für Geräte der Schutzklasse I prepared for class I equipment
<b>Schutzart</b> Protection index	: IP00
<b>Kühlungsart</b> Type of cooling	: AN
<b>Isolierstoffklasse</b> Insulation class	: B (UL class 130)
<b>Max. Umgebungstemperatur</b> Ambient temperature	: 40°C
<b>Vorschriften</b> Standards	: EN 61558 Teil 1 mit Teil 2-2 und Teil 2-4 EN 61558 part 1 with part 2-2 and part 2-4
<b>Prüfzeichen</b> Approvals	:  UL 5085, CSA 22.2 (E 103521)
<b>Prüfspannung</b> HV-Test voltage	: Primär-Sekundär 4,8 kV Primary-Secondary Primär-Kern 4,8 kV Primary-Core Sekundär-Kern 3,0 kV Secondary-Core
<b>Anschluß (Eingang)</b> Terminal (Input)	: Schraubklemme 4mm <sup>2</sup> Screw terminal 4mm <sup>2</sup>
<b>Anschluß (Ausgang)</b> Terminal (Output)	: Schraubklemme 4mm <sup>2</sup> Screw terminal 4mm <sup>2</sup>
<b>Anschluß (PE)</b> Terminal (PE)	: Schraubklemme 4mm <sup>2</sup> Screw terminal 4mm <sup>2</sup>
<b>Bemerkungen</b> Notes	: Die angegebenen technischen Daten sind typisch. Material-und fertigungsbedingt können Abweichungen auftreten. Technical specifications are typical, they can vary due to material and production tolerances.



0	Date:	Name:	Date:	Checked:	Amendment:
	Date: 21.11.14	Date: 02.12.14		Schutzvermerk nach ISO 16016 beachten Observe protection clause to ISO 16016	
	Name: Grudzinski	Checked: 		Änderungen vorbehalten Subject to change	

Boureihe: **STSU**  
Type:

Art.-Nr.: **STSU 500/23**  
Art.-No.:

# Datenblatt

Technical Specifications

**BLOCK**  
Transformatoren-Elektronik  
GmbH  
D - 27283 Verden/Aller

**Kennzeichnung:**  
Marking:

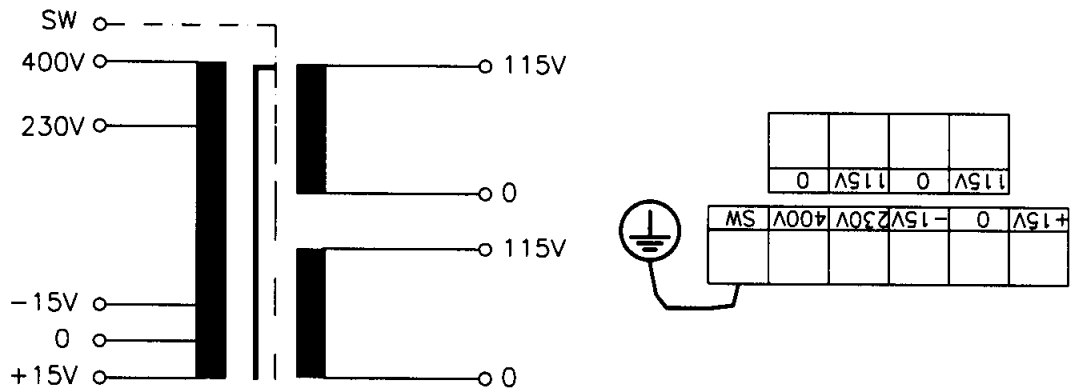
	STSU 500/23	www.block.eu	500/2000VA
ta.40°C	CL.B	UL class 130	60-60Hz
Pri.: 400V / 230V ± 15V			
1,35Aac / 2,35Aac			
Sec.: 2x 115V - 2,17Aac			
ETA Type 5700 2,0A			
EN 61558			
FA-Nr.:	EI120/73,7/B		

1

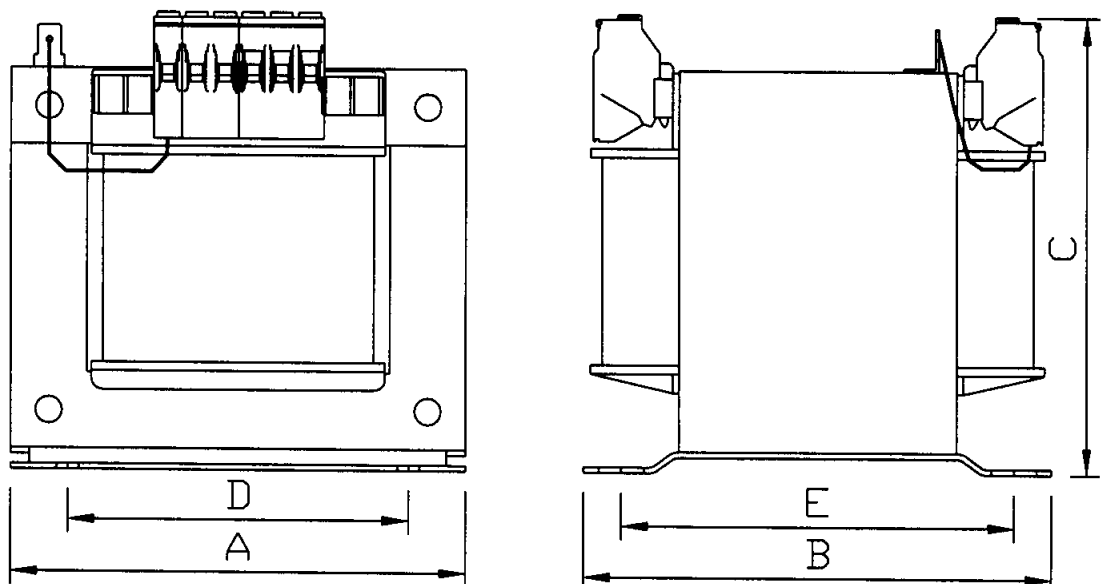
Funktionsisolation Sec.-Sec. ! Wicklungen für Reihen- oder Parallelschaltung vorgesehen!  
Functional isolation between Secondary windings ! Suitable only for parallel or series configuration !  
Isolation fonctionnelle entre enroulements secondaires. Les enroulements sont uniquement prévus pour des couplages en série ou des couplage en parallèle!

2

**Anschlußkennzeichnung:**  
Terminal Identification



**Abmessungen:**  
Dimensions



Alle Maße in mm:  
Dimensions in mm  
A= 120  
B= 124  
C= 135  
D= 90  
E= 104

Befest.loch= Ø5,8x12  
Mounting hole= Ø5,8x12  
Gewicht: ca. 7,0kg  
Weight: approx.7,0kg