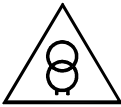




Typ Type	: 1~ Steuer- und Trenntransformator 1~ Voltage Control- and Isolating Transformer		
Kernform Core type	: EI 96/59,7		
Bemessungsspannung, Eingang Designated input voltage	: 109V/115V/121V		
Bemessungsstrom, Eingang Designated input current	: 2,5A/2,4A/2,3Aac	(UL only: 2,17A/2,06A/1,95Aac)	
Bemessungsspannung, Ausgang Designated output voltage	: 115V		
Bemessungsstrom, Ausgang Designated output current	: 2,17Aac	(UL only: 1,74Aac)	
Vorzusehende Absicherung, Ausgang Recommended output fuse	:  2,0AT		
Einschaltdauer Duty cycle	: 100%		
Bemessungsleistung (bei Leistungsfaktor 1) Designated output power (power factor 1)	: 250VA	(UL only: 200VA)	
Bemessungsleistung (bei Leistungsfaktor 0,5) Designated output power (power factor 0,5)	: 555VA		
Verlustleistung Power loss	: typ. 28W		
Schaltgruppe Connection mode	: Ii0		
Betriebsfrequenz Designated frequency	: 50-60Hz		
Schutzklasse Safety class	: vorbereitet für Geräte der Schutzklasse I prepared for class I equipment		
Schutzart Protection index	: IP00		
Kühlungsart Type of cooling	: AN		
Isolierstoffklasse Insulation class	: B (UL Class 105)		
Max. Umgebungstemperatur Ambient temperature	: 40°C		
Vorschriften Standards	: EN 61558 Teil 1 mit Teil 2-2 und Teil 2-4 EN 61558 part 1 with part 2-2 and part 2-4		

Prüfzeichen Approvals	:  VDE 0570 Typ ST/T		UL 5085; CSA 22.2 E103521
---------------------------------	--	---	------------------------------

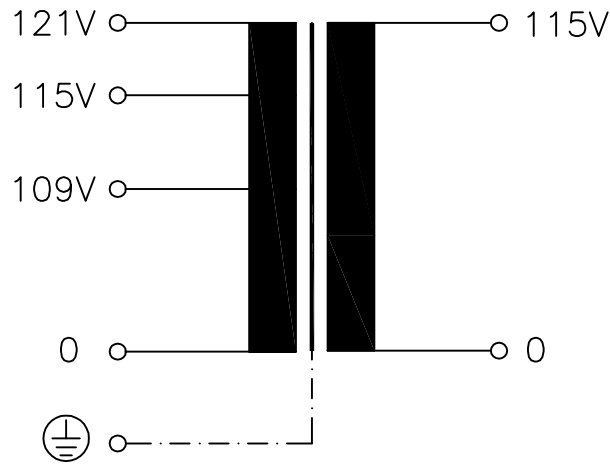
Prüfspannung HV-Test voltage	: Primär-Sekundär 3,0 kV Primary-Secondary	: Sekundär-Kern 3,0 kV Secondary-Core	
	: Primär-Kern 3,0 kV Primary-Core		

Anschluss (Eingang) Terminal (Input)	: Schraubklemme 4mm ² Screw terminal 4mm ²
Anschluss (Ausgang) Terminal (Output)	: Schraubklemme 4mm ² Screw terminal 4mm ²
Anschluss (PE) Terminal (PE)	: Flachsteckanschluss 6,3x0,8mm Plug type terminal 6,3x0,8mm

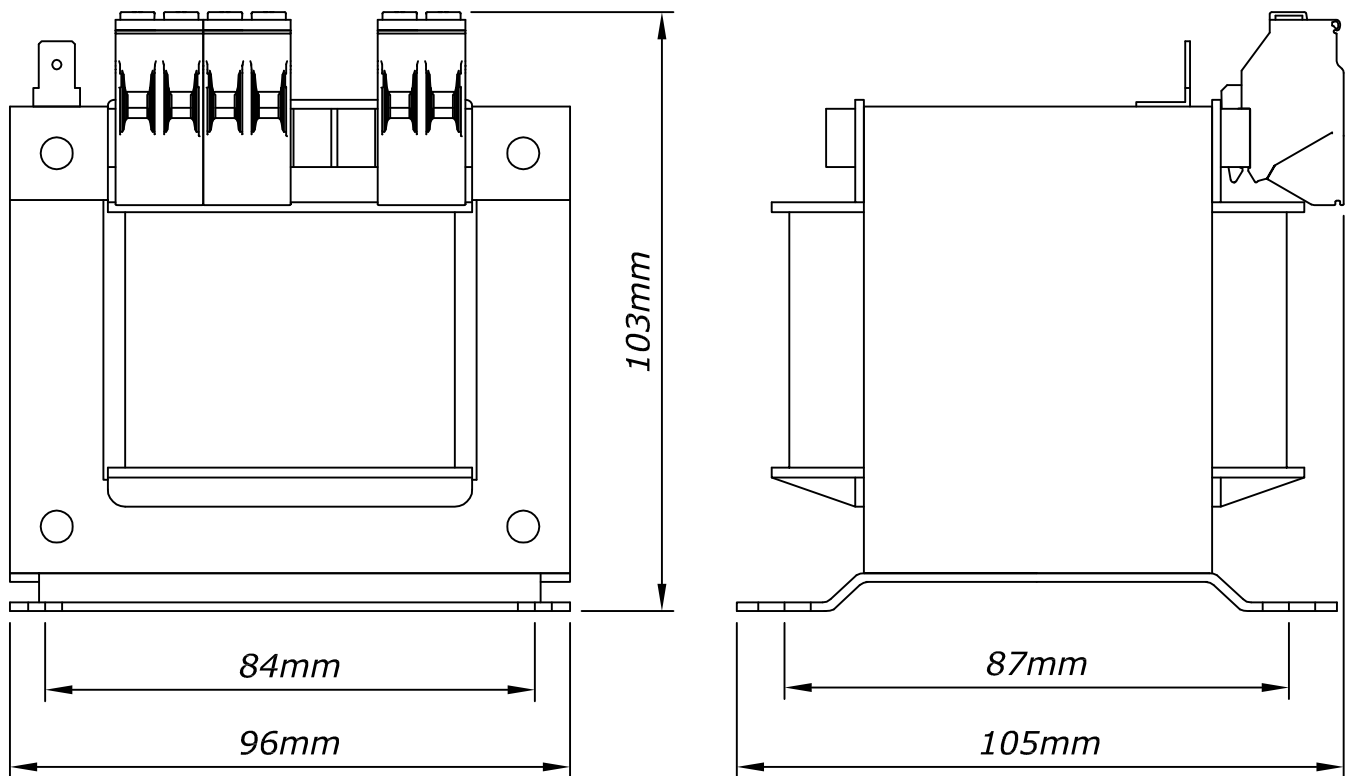
Bemerkungen
Notes

: Die angegebenen technischen Daten sind typisch. Material-und fertigungsbedingt können Abweichungen auftreten.
Technical specifications are typical, they can vary due to material and production tolerances.

Anschlusskennzeichnung:
 Terminal Identification



Abmessungen:
 Dimensions in mm



Gewicht: ca. 3,7kg
 Weight: approx. 3,7kg

Befestigungslöcher= Ø5,8x9mm
 Mounting holes= Ø5,8x9mm

Seite 2/2
 Page 2/2