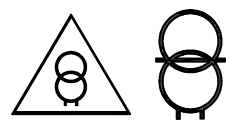


<i>Typ</i> Type	: 1~ <i>Steuer- und Trenntransformator</i> 1~ Voltage Control- and Isolating Transformer
<i>Kernform</i> Core type	: <i>EI 96/45,7</i>
<i>Bemessungsspannung, Eingang</i> Designated input voltage	: <i>109V/115V/121V</i>
<i>Bemessungsstrom, Eingang</i> Designated input current	: <i>1,8A/1,7A/1,6Aac</i>
<i>Bemessungsspannung, Ausgang</i> Designated output voltage	: <i>230V</i>
<i>Bemessungsstrom, Ausgang</i> Designated output current	: <i>0,7Aac</i>
<i>Vorzusehende Absicherung, Ausgang</i> Recommended output fuse	: <i>0,8AT</i>
<i>Einschaltdauer</i> Duty cycle	: <i>100%</i>
<i>Bemessungsleistung (bei Leistungsfaktor 1)</i> Designated output power (power factor 1)	: <i>160VA</i>
<i>Bemessungsleistung (bei Leistungsfaktor 0,5)</i> Designated output power (power factor 0,5)	: <i>390VA</i>
<i>Verlustleistung</i> Power loss	: <i>typ. 19,5W</i>
<i>Schaltgruppe</i> Connection mode	: <i>Ii0</i>
<i>Betriebsfrequenz</i> Designated frequency	: <i>50-60Hz</i>
<i>Schutzklasse</i> Safety class	: <i>vorbereitet für Geräte der Schutzklasse I</i> prepared for class I equipment
<i>Schutzart</i> Protection index	: <i>IP00</i>
<i>Kühlungsart</i> Type of cooling	: <i>AN</i>
<i>Isolierstoffklasse</i> Insulation class	: <i>B (UL Class 105)</i>
<i>Max. Umgebungstemperatur</i> Ambient temperature	: <i>40°C</i>
<i>Vorschriften</i> Standards	: <i>EN 61558 Teil 1 mit Teil 2-2 und Teil 2-4</i> EN 61558 part 1 with part 2-2 and part 2-4



<i>Prüfzeichen</i> Approvals	: VDE 0570 Typ <i>ST/T</i>		UL 5085; CSA 22.2 <i>E103521</i>
---------------------------------	--------------------------------------	--	--

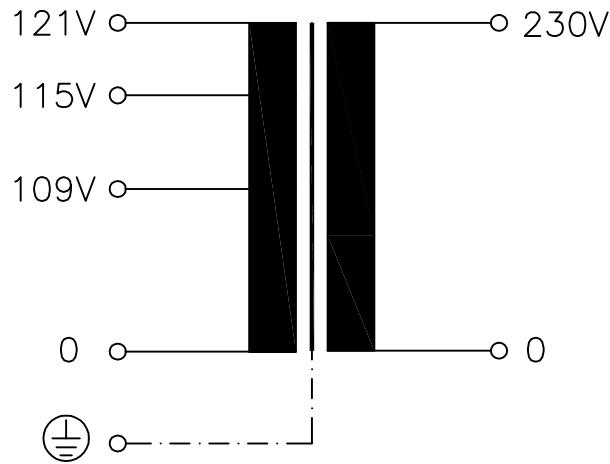
<i>Prüfspannung</i> HV-Test voltage	: <i>Primär-Sekundär</i> <i>3,6 kV</i>	<i>Sekundär-Kern</i> <i>2,5 kV</i>	
	: <i>Primär-Kern</i> <i>1,8 kV</i>	: <i>Sekundär-Kern</i> <i>2,5 kV</i>	
	: <i>Primär-Kern</i> <i>1,8 kV</i>	: <i>Sekundär-Kern</i> <i>2,5 kV</i>	

<i>Anschluss (Eingang)</i> Terminal (Input)	: <i>Schraubklemme 4mm²</i> Screw terminal 4mm ²
<i>Anschluss (Ausgang)</i> Terminal (Output)	: <i>Schraubklemme 4mm²</i> Screw terminal 4mm ²
<i>Anschluss (PE)</i> Terminal (PE)	: <i>Flachsteckanschluss 6,3x0,8mm</i> Plug type terminal 6,3x0,8mm

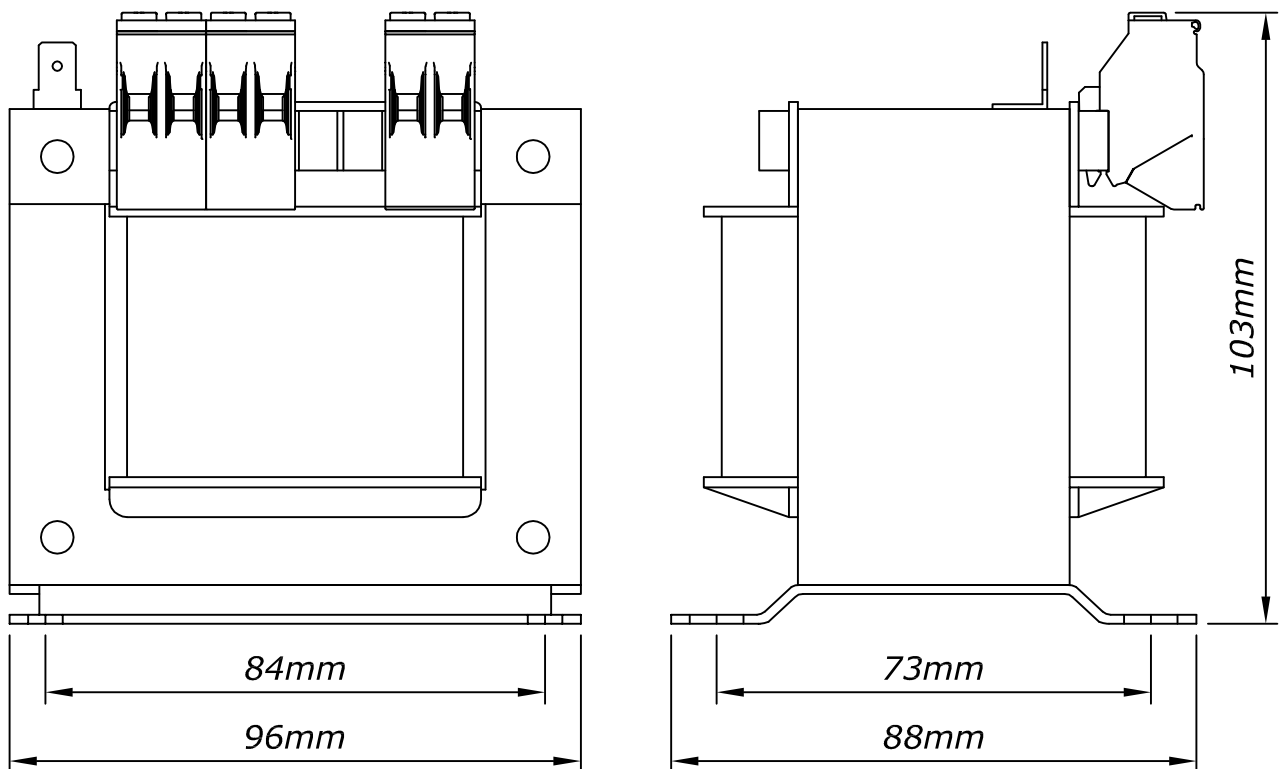
Bemerkungen
Notes

: *Die angegebenen technischen Daten sind typisch. Material-und fertigungsbedingt können Abweichungen auftreten.*
Technical specifications are typical, they can vary due to material and production tolerances.

Anschlusskennzeichnung:
 Terminal Identification



Abmessungen:
 Dimensions in mm



Gewicht: ca. 2,9kg
 Weight: approx. 2,9kg

Befestigungslöcher= Ø5,8x9mm
 Mounting holes= Ø5,8x9mm

Seite 2/2
 Page 2/2