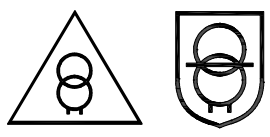



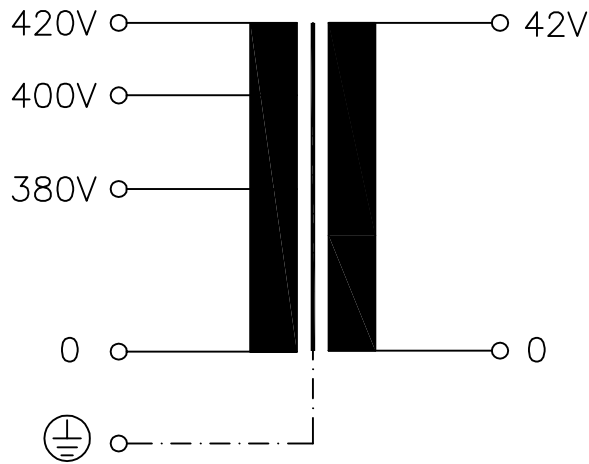
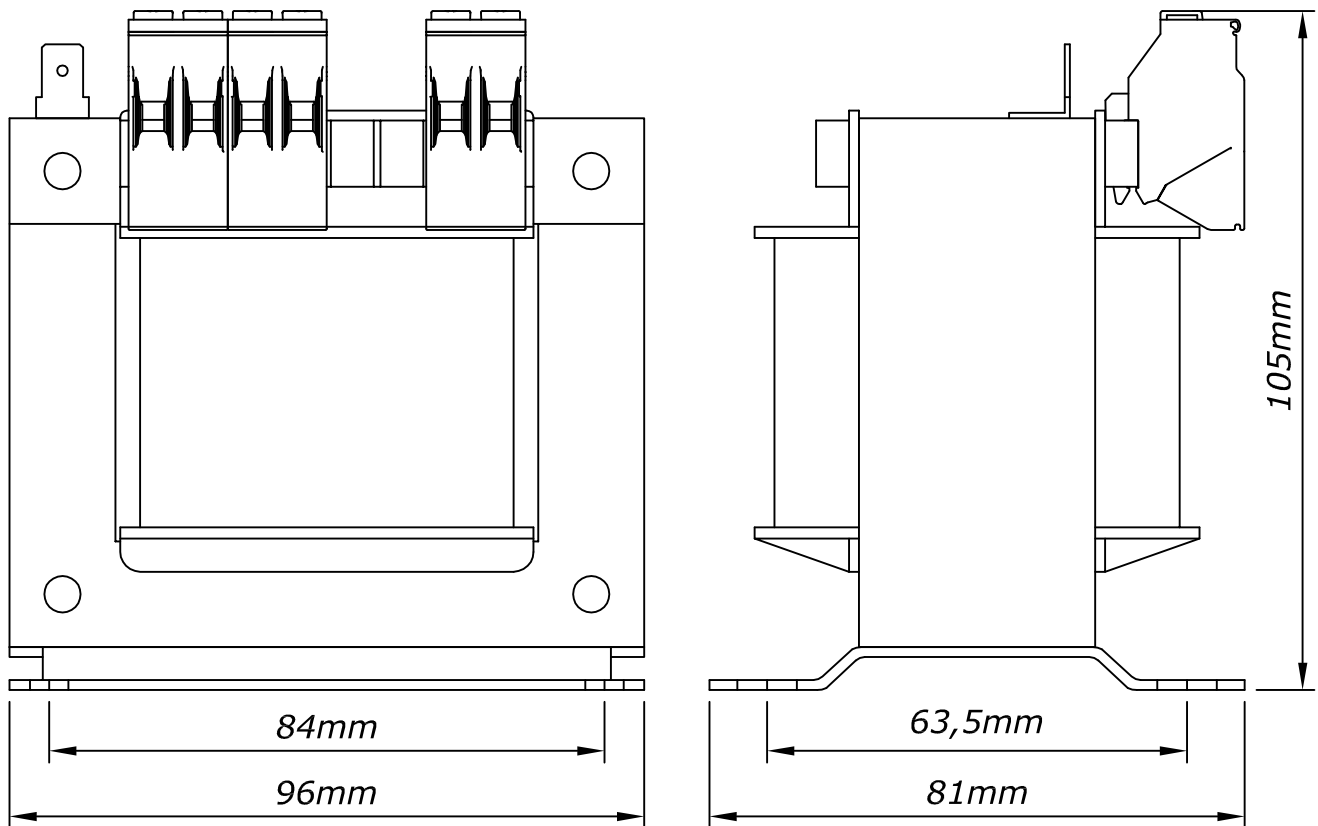


<i>Typ</i> Type	: 1~ Steuer- und Sicherheitstransformator 1~ Voltage Control- and safety isolating Transformer	
<i>Kernform</i> Core type	: EI 96/35,7	
<i>Bemessungsspannung, Eingang</i> Designated input voltage	: 380V/400V/420V	
<i>Bemessungsstrom, Eingang</i> Designated input current	: 0,39A/0,37A/0,35Aac	
<i>Bemessungsspannung, Ausgang</i> Designated output voltage	: 42V	
<i>Bemessungsstrom, Ausgang</i> Designated output current	: 3,10Aac	
<i>Vorzusehende Absicherung, Ausgang</i> Recommended output fuse	:  3,15AT	
<i>Einschaltdauer</i> Duty cycle	: 100%	
<i>Bemessungsleistung (bei Leistungsfaktor 1)</i> Designated output power (power factor 1)	: 130VA	
<i>Bemessungsleistung (bei Leistungsfaktor 0,5)</i> Designated output power (power factor 0,5)	: 300VA	
<i>Verlustleistung</i> Power loss	: typ. 18,5W	
<i>Schaltgruppe</i> Connection mode	: Ii0	
<i>Betriebsfrequenz</i> Designated frequency	: 50-60Hz	
<i>Schutzklasse</i> Safety class	: vorbereitet für Geräte der Schutzklasse I prepared for class I equipment	
<i>Schutzart</i> Protection index	: IP00	
<i>Kühlungsart</i> Type of cooling	: AN	
<i>Isolierstoffklasse</i> Insulation class	: B (UL Class 105)	
<i>Max. Umgebungstemperatur</i> Ambient temperature	: 40°C	
<i>Vorschriften</i> Standards	: EN 61558 Teil 1 mit Teil 2-2 und Teil 2-6 EN 61558 part 1 with part 2-2 and part 2-6	
<i>Prüfzeichen</i> Approvals	:  VDE 0570 Typ ST/S	 UL 5085; CSA 22.2 E103521
<i>Prüfspannung</i> HV-Test voltage	: Primär-Sekundär 4,6 kV Primary-Secondary	Sekundär-Kern 1,8 kV Secondary-Core
	: Primär-Kern 3,2 kV Primary-Core	
<i>Anschluss (Eingang)</i> Terminal (Input)	: Schraubklemme 4mm ² Screw terminal 4mm ²	
<i>Anschluss (Ausgang)</i> Terminal (Output)	: Schraubklemme 4mm ² Screw terminal 4mm ²	
<i>Anschluss (PE)</i> Terminal (PE)	: Flachsteckanschluss 6,3x0,8mm Plug type terminal 6,3x0,8mm	
<i>Bemerkungen</i> Notes	: Die angegebenen technischen Daten sind typisch. Material-und fertigungsbedingt können Abweichungen auftreten. Technical specifications are typical, they can vary due to material and production tolerances.	

Anschlusskennzeichnung:
 Terminal Identification



Abmessungen:
 Dimensions in mm



Gewicht: ca. 2,3kg
 Weight: approx. 2,3kg

Befestigungslöcher= Ø5,8x9mm
 Mounting holes= Ø5,8x9mm

Seite 2/2
 Page 2/2