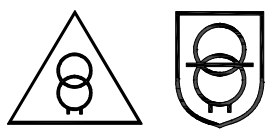
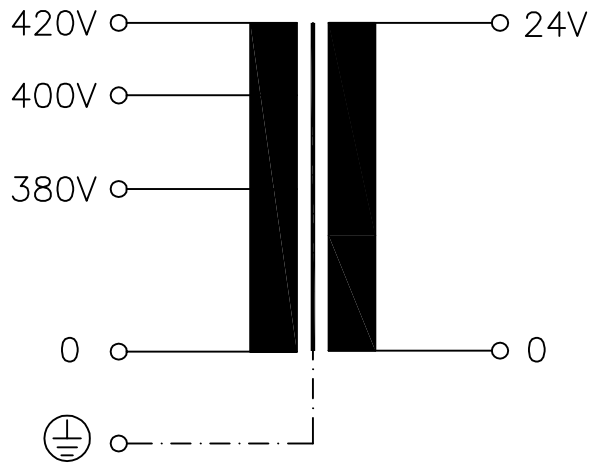


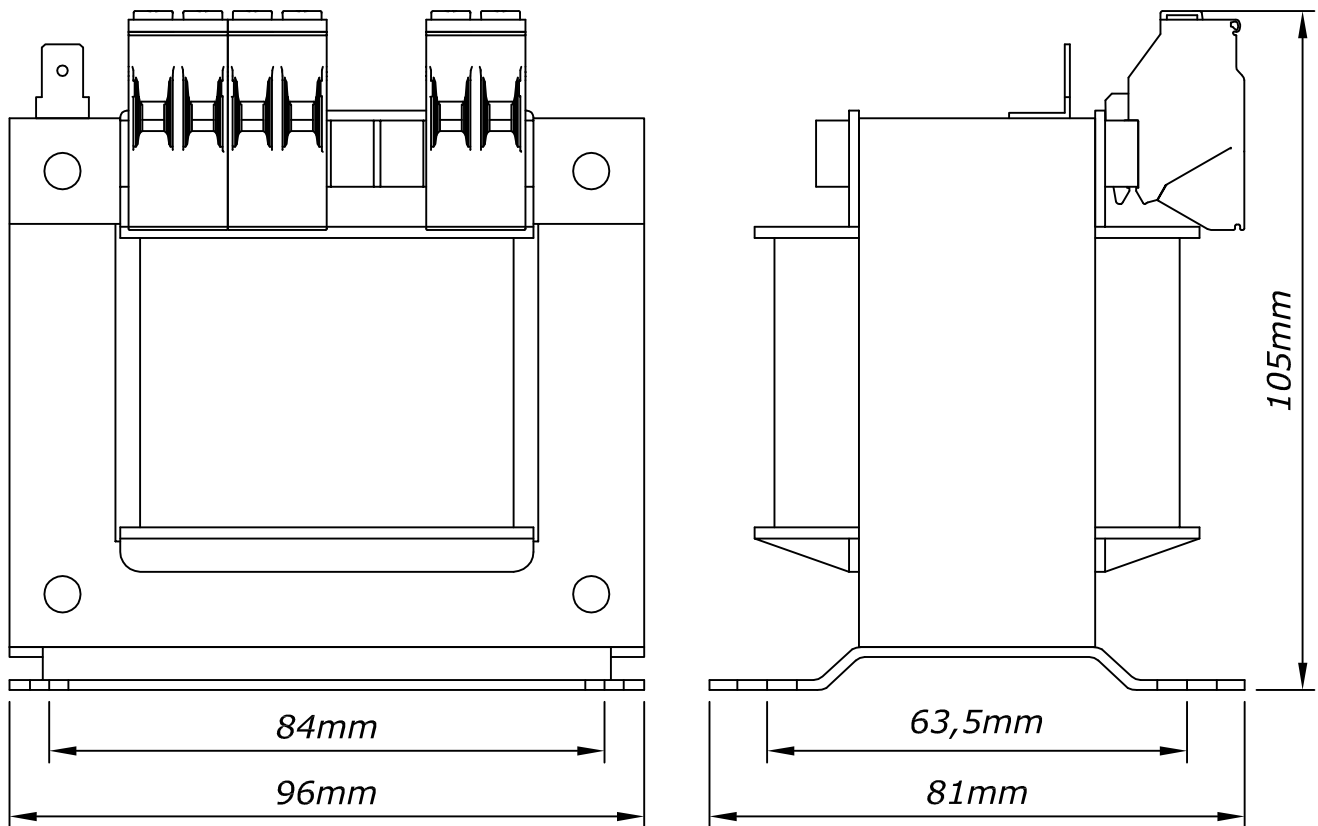
Typ Type	: 1~ Steuer- und Sicherheitstransformator 1~ Voltage Control- and safety isolating Transformer		
Kernform Core type	: EI 96/35,7		
Bemessungsspannung, Eingang Designated input voltage	: 380V/400V/420V		
Bemessungsstrom, Eingang Designated input current	: 0,39A/0,37A/0,35Aac		
Bemessungsspannung, Ausgang Designated output voltage	: 24V		
Bemessungsstrom, Ausgang Designated output current	: 5,42Aac		
Vorzusehende Absicherung, Ausgang Recommended output fuse	: 5,0AT		
Einschaltdauer Duty cycle	: 100%		
Bemessungsleistung (bei Leistungsfaktor 1) Designated output power (power factor 1)	: 130VA		
Bemessungsleistung (bei Leistungsfaktor 0,5) Designated output power (power factor 0,5)	: 300VA		
Verlustleistung Power loss	: typ. 16W		
Schaltgruppe Connection mode	: Ii0		
Betriebsfrequenz Designated frequency	: 50-60Hz		
Schutzklasse Safety class	: vorbereitet für Geräte der Schutzklasse I prepared for class I equipment		
Schutzart Protection index	: IP00		
Kühlungsart Type of cooling	: AN		
Isolierstoffklasse Insulation class	: B (UL Class 105)		
Max. Umgebungstemperatur Ambient temperature	: 40°C		
Vorschriften Standards	: EN 61558 Teil 1 mit Teil 2-2 und Teil 2-6 EN 61558 part 1 with part 2-2 and part 2-6		
Prüfzeichen Approvals	:	VDE 0570 Typ ST/S	UL 5085; CSA 22.2 E103521
Prüfspannung HV-Test voltage	: Primär-Sekundär Primary-Secondary	4,6 kV	Sekundär-Kern Secondary-Core
	Primär-Kern Primary-Core	3,2 kV	1,3 kV
Anschluss (Eingang) Terminal (Input)	: Schraubklemme 4mm ² Screw terminal 4mm ²		
Anschluss (Ausgang) Terminal (Output)	: Schraubklemme 4mm ² Screw terminal 4mm ²		
Anschluss (PE) Terminal (PE)	: Flachsteckanschluss 6,3x0,8mm Plug type terminal 6,3x0,8mm		
Bemerkungen Notes	: Die angegebenen technischen Daten sind typisch. Material-und fertigungsbedingt können Abweichungen auftreten. Technical specifications are typical, they can vary due to material and production tolerances.		



Anschlusskennzeichnung:
 Terminal Identification



Abmessungen:
 Dimensions in mm



Gewicht: ca. 2,3kg
 Weight: approx. 2,3kg

Befestigungslöcher= Ø5,8x9mm
 Mounting holes= Ø5,8x9mm

Seite 2/2
 Page 2/2