

Typ : 1~ Steuer- und Trenntransformator
Type : 1~ Voltage Control- and Isolating Transformer

Kernform : EI 96/35,7
Core type

Bemessungsspannung, Eingang : 219V/230V/241V
Designated input voltage

Bemessungsstrom, Eingang : 0,67A/0,64A/0,61Aac
Designated input current

Bemessungsspannung, Ausgang : 230V
Designated output voltage

Bemessungsstrom, Ausgang : 0,57Aac
Designated output current

Vorzusehende Absicherung, Ausgang : ~~0,63AT~~
Recommended output fuse

Einschaltdauer : 100%
Duty cycle

Bemessungsleistung (bei Leistungsfaktor 1) : 130VA
Designated output power (power factor 1)

Bemessungsleistung (bei Leistungsfaktor 0,5) : 300VA
Designated output power (power factor 0,5)

Verlustleistung : typ. 18,5W
Power loss

Schaltgruppe : Ii0
Connection mode

Betriebsfrequenz : 50-60Hz
Designated frequency

Schutzklasse : vorbereitet für Geräte der Schutzklasse I
Safety class prepared for class I equipment

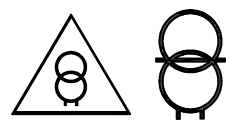
Schutzart : IP00
Protection index

Kühlungsart : AN
Type of cooling

Isolierstoffklasse : B (UL Class 105)
Insulation class

Max. Umgebungstemperatur : 40°C
Ambient temperature

Vorschriften : EN 61558 Teil 1 mit Teil 2-2 und Teil 2-4
Standards EN 61558 part 1 with part 2-2 and part 2-4



Prüfzeichen : VDE 0570 Typ ST/T UL 5085; CSA 22.2 E103521
Approvals

Prüfspannung : Primär-Sekundär 3,7 kV Sekundär-Kern 2,5 kV
HV-Test voltage Primary-Secondary Secondary-Core
Primär-Kern 2,6 kV
Primary-Core

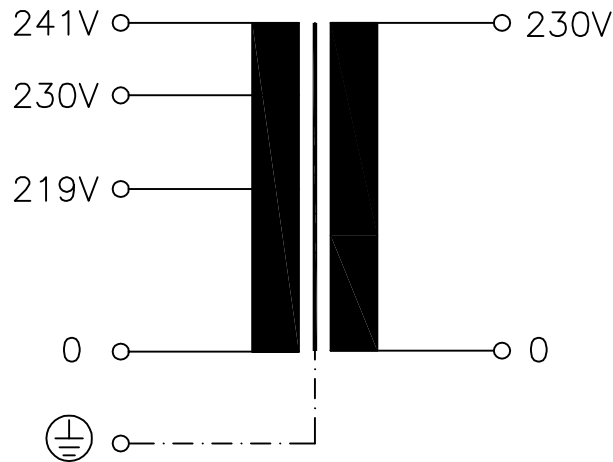
Anschluss (Eingang) : Schraubklemme 4mm²
Terminal (Input) Screw terminal 4mm²

Anschluss (Ausgang) : Schraubklemme 4mm²
Terminal (Output) Screw terminal 4mm²

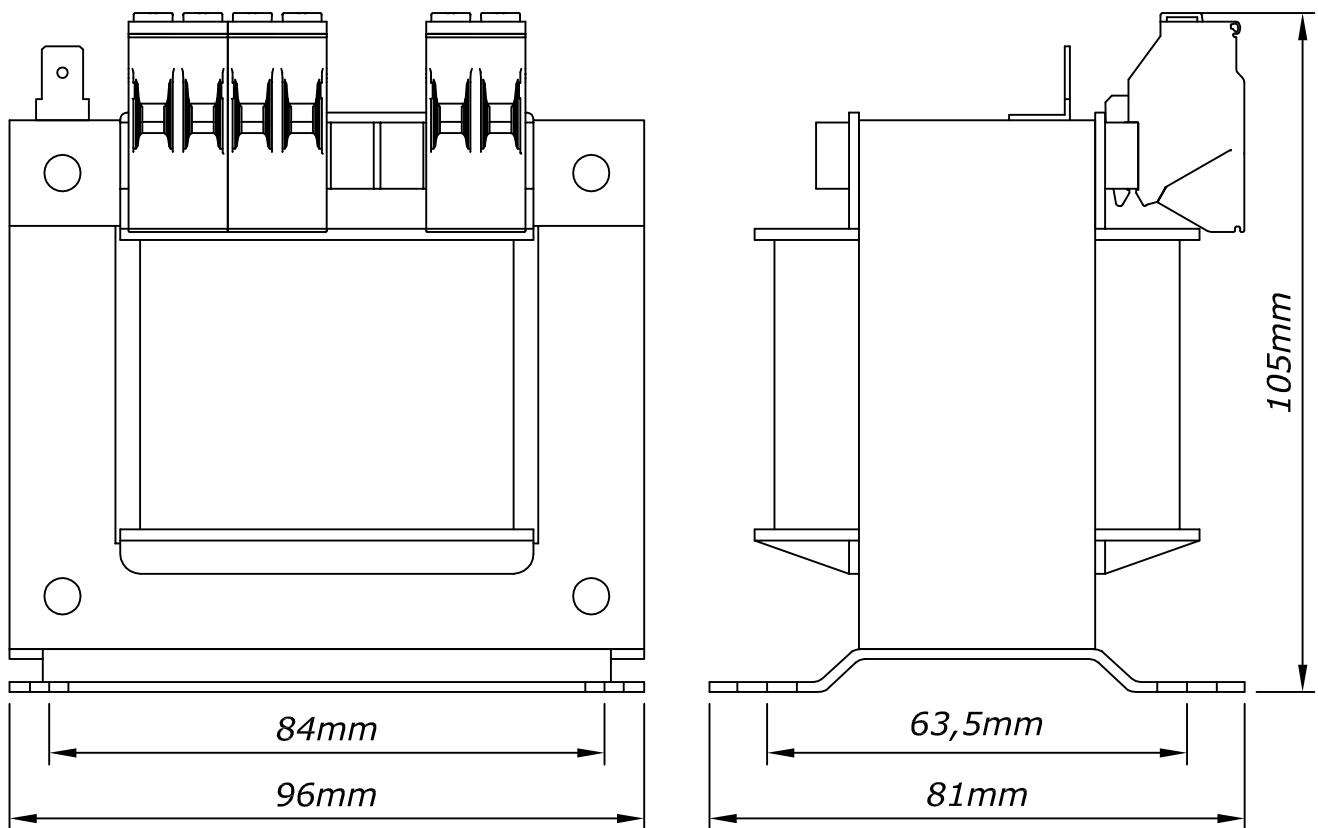
Anschluss (PE) : Flachsteckanschluss 6,3x0,8mm
Terminal (PE) Plug type terminal 6,3x0,8mm

Bemerkungen : Die angegebenen technischen Daten sind typisch. Material-und
Notes fertigungsbedingt können Abweichungen auftreten.
Technical specifications are typical,
they can vary due to material and production tolerances.

Anschlusskennzeichnung:
 Terminal Identification



Abmessungen:
 Dimensions in mm



Gewicht: ca. 2,3kg
 Weight: approx. 2,3kg

Befestigungslöcher= Ø5,8x9mm
 Mounting holes= Ø5,8x9mm

Seite 2/2
 Page 2/2