

**Typ** : 1~ Steuer- und Trenntransformator  
Type : 1~ Voltage Control- and Isolating Transformer

**Kernform** : EI 96/35,7  
Core type

**Bemessungsspannung, Eingang** : 109V/115V/121V  
Designated input voltage

**Bemessungsstrom, Eingang** : 1,5A/1,4A/1,3Aac  
Designated input current

**Bemessungsspannung, Ausgang** : 115V  
Designated output voltage

**Bemessungsstrom, Ausgang** : 1,13Aac  
Designated output current

**Vorzusehende Absicherung, Ausgang** : 1,25AT  
Recommended output fuse

**Einschaltdauer** : 100%  
Duty cycle

**Bemessungsleistung (bei Leistungsfaktor 1)** : 130VA  
Designated output power (power factor 1)

**Bemessungsleistung (bei Leistungsfaktor 0,5)** : 300VA  
Designated output power (power factor 0,5)

**Verlustleistung** : typ. 17W  
Power loss

**Schaltgruppe** : Ii0  
Connection mode

**Betriebsfrequenz** : 50-60Hz  
Designated frequency

**Schutzklasse** : vorbereitet für Geräte der Schutzklasse I  
Safety class : prepared for class I equipment

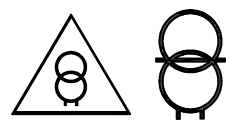
**Schutzart** : IP00  
Protection index

**Kühlungsart** : AN  
Type of cooling

**Isolierstoffklasse** : B (UL Class 105)  
Insulation class

**Max. Umgebungstemperatur** : 40°C  
Ambient temperature

**Vorschriften** : EN 61558 Teil 1 mit Teil 2-2 und Teil 2-4  
Standards : EN 61558 part 1 with part 2-2 and part 2-4



**Prüfzeichen** : VDE 0570 Typ ST/T UL 5085; CSA 22.2 E103521  
Approvals

**Prüfspannung** : Primär-Sekundär 2,2 kV Sekundär-Kern 1,8 kV  
HV-Test voltage : Primary-Secondary Secondary-Core  
Primär-Kern 1,8 kV  
Primary-Core

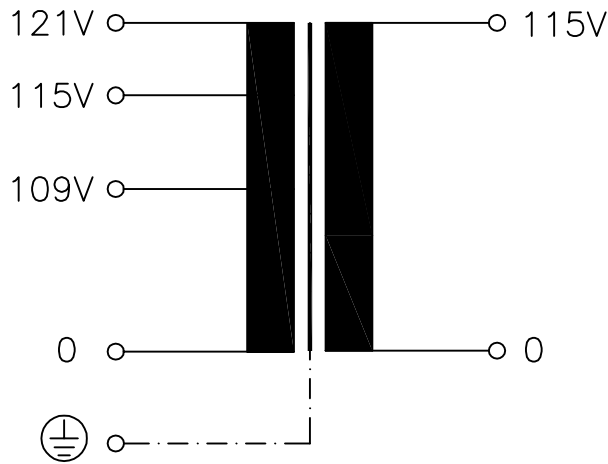
**Anschluss ( Eingang )** : Schraubklemme 4mm<sup>2</sup>  
Terminal ( Input ) : Screw terminal 4mm<sup>2</sup>

**Anschluss ( Ausgang )** : Schraubklemme 4mm<sup>2</sup>  
Terminal ( Output ) : Screw terminal 4mm<sup>2</sup>

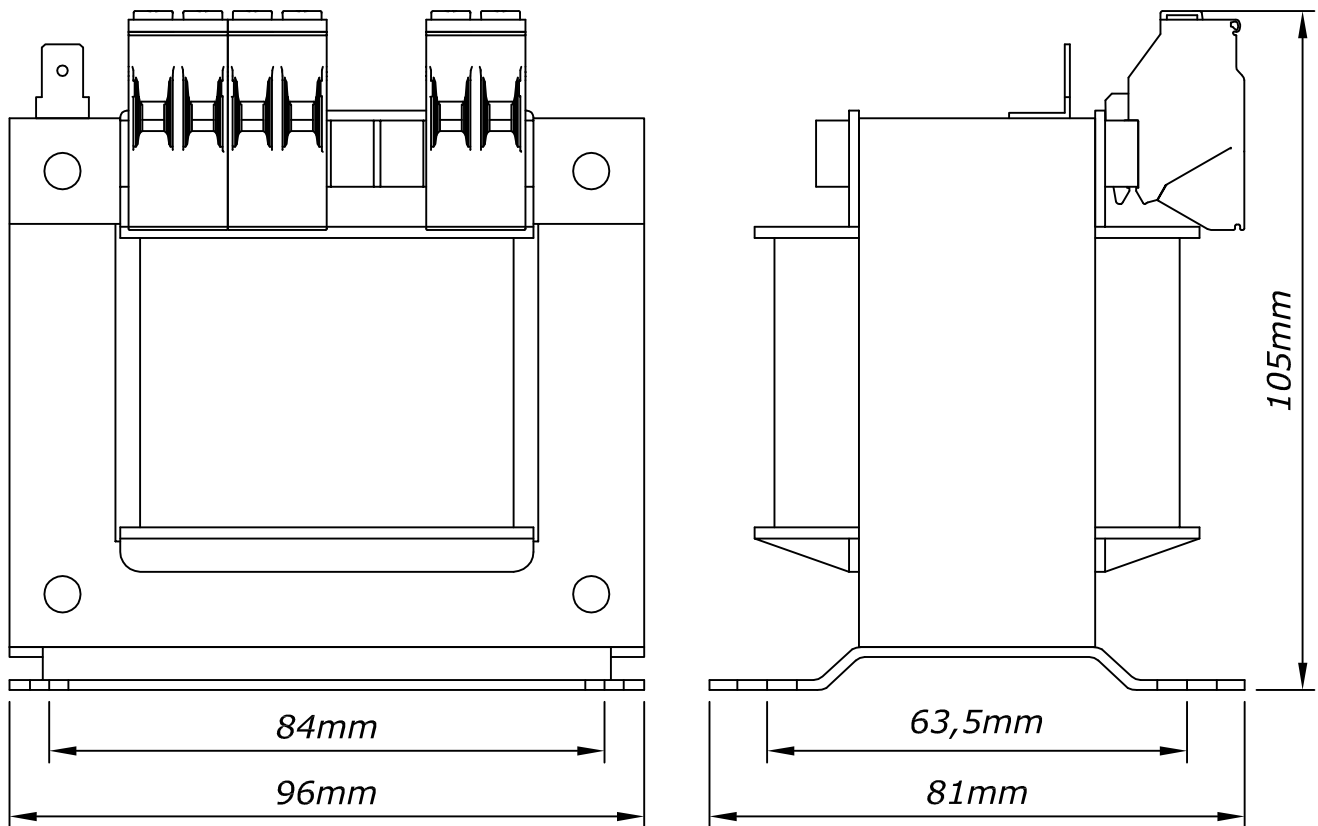
**Anschluss ( PE )** : Flachsteckanschluss 6,3x0,8mm  
Terminal ( PE ) : Plug type terminal 6,3x0,8mm

**Bemerkungen** : Die angegebenen technischen Daten sind typisch. Material-und  
Notes : fertigungsbedingt können Abweichungen auftreten.  
Technical specifications are typical,  
they can vary due to material and production tolerances.

*Anschlusskennzeichnung:*  
 Terminal Identification



*Abmessungen:*  
 Dimensions in mm



Gewicht: ca. 2,3kg  
 Weight: approx. 2,3kg

Befestigungslöcher= Ø5,8x9mm  
 Mounting holes= Ø5,8x9mm

Seite 2/2  
 Page 2/2