

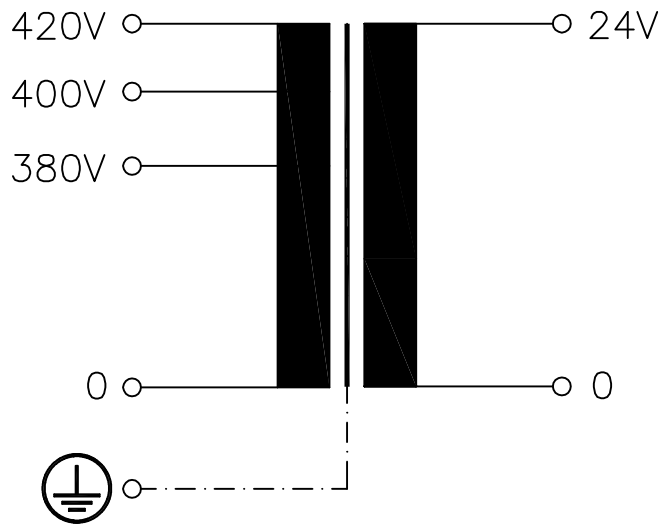
Typ Type	: 1~ Sicherheitstransformator 1~ Safety isolating transformer
Kernform Core type	: EI 66/23
Bemessungsspannung, Eingang Designated input voltage	: 400V ± 20V
Bemessungsstrom, Eingang Designated input current	: 0,062Aac
Bemessungsspannung, Ausgang Designated output voltage	: 24V
Bemessungsstrom, Ausgang Designated output current	: 0,83Aac
Vorzusehende Absicherung, Ausgang Recommended output fuse	: 10A 0,8AT
Einschaltdauer Duty cycle	: 100%
Bemessungsleistung (bei Leistungsfaktor 1) Designated output power (power factor 1)	: 20VA
Verlustleistung Loss power	: typ. 4,9W
Schaltgruppe Connection mode	: Ii0
Betriebsfrequenz Designated frequency	: 50-60Hz
Schutzklasse Safety class	: vorbereitet für Geräte der Schutzklasse I prepared for class I equipment
Schutzart Protection index	: IP00
Kühlungsart Type of cooling	: AN
Isolierstoffklasse Insulation class	: E (UL class 105)
Max. Umgebungstemperatur Ambient temperature	: 40°C
Vorschriften Standards	: VDE 0570 / EN 61558 Teil 1 mit Teil 2-6 VDE 0570 / EN 61558 part 1 with part 2-6
Prüfzeichen Approvals	: VDE 0570 Typ S UL 5085, CSA 22.2 (E 103521)
Prüfspannung HV-Test voltage	: Primär-Sekundär 4,6 kV Primary-Secondary Primär-Kern 3,0 kV Primary-Core Sekundär-Kern 1,3 kV Secondary-Core
Anschluss (Eingang) Terminal (Input)	: Schraubklemme 4mm ² Screw terminal 4mm ²
Anschluss (Ausgang) Terminal (Output)	: Schraubklemme 4mm ² Screw terminal 4mm ²
Anschluss (PE) Terminal (PE)	: Flachsteckanschluss 6,3x0,8mm Plug type terminal 6,3x0,8mm
Bemerkungen Notes	: Die angegebenen technischen Daten sind typisch. Material-und fertigungsbedingt können Abweichungen auftreten. Technical specifications are typical, they can vary due to material and production tolerances.

Baureihe: *ST*
Type:
Art.-Nr.: *ST 20/4/24*
Art.-No.:

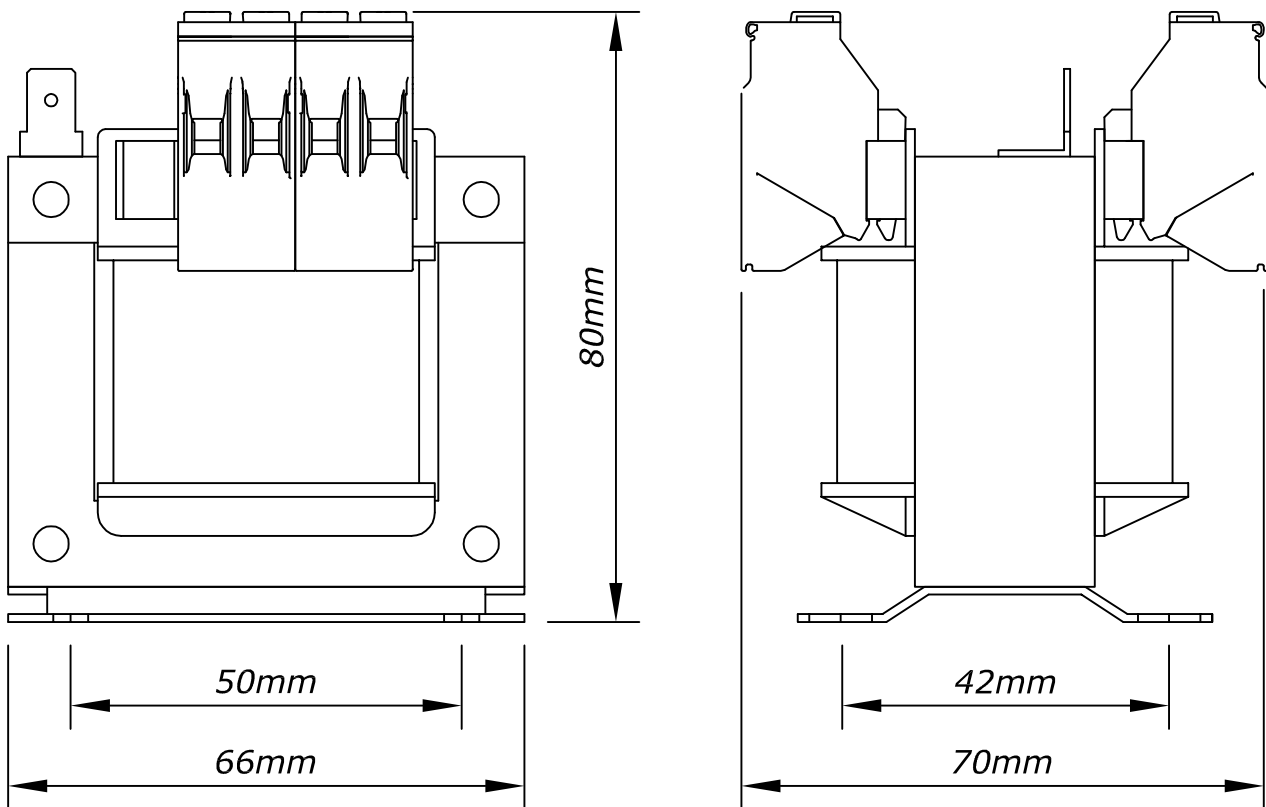
Datenblatt
Technical
Specifications

BLOCK
Transformatoren-Elektronik
GmbH
D - 27283 Verden/Aller

Anschlusskennzeichnung:
Terminal Identification



Abmessungen:
Dimensions in mm



Befest.loch = $\varnothing 4,5 \times 8$ mm
Mounting hole=
Gewicht: ca. 0,7kg
Weight: approx.

Seite 2/2
Page 2/2