




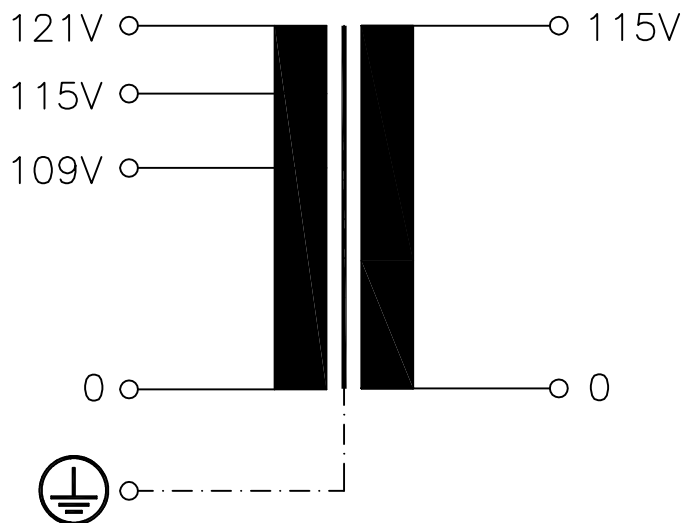
<i>Typ</i> Type	: 1~ Trenntransformator 1~ Isolating transformer	
<i>Kernform</i> Core type	: EI 66/23	
<i>Bemessungsspannung, Eingang</i> Designated input voltage	: 115V ± 6V	
<i>Bemessungsstrom, Eingang</i> Designated input current	: 0,23Aac	
<i>Bemessungsspannung, Ausgang</i> Designated output voltage	: 115V	
<i>Bemessungsstrom, Ausgang</i> Designated output current	: 0,173Aac	
<i>Vorzusehende Absicherung, Ausgang</i> Recommended output fuse	: 1,6A 0,16AT	
<i>Einschaltdauer</i> Duty cycle	: 100%	
<i>Bemessungsleistung (bei Leistungsfaktor 1)</i> Designated output power (power factor 1)	: 20VA	
<i>Verlustleistung</i> Loss power	: typ. 3,8W	
<i>Schaltgruppe</i> Connection mode	: i0	
<i>Betriebsfrequenz</i> Designated frequency	: 50-60Hz	
<i>Schutzklasse</i> Safety class	: vorbereitet für Geräte der Schutzklasse I prepared for class I equipment	
<i>Schutzart</i> Protection index	: IP00	
<i>Kühlungsart</i> Type of cooling	: AN	
<i>Isolierstoffklasse</i> Insulation class	: E (UL class 105)	
<i>Max. Umgebungstemperatur</i> Ambient temperature	: 40°C	
<i>Vorschriften</i> Standards	: VDE 0570 / EN 61558 Teil 1 mit Teil 2-4 VDE 0570 / EN 61558 part 1 with part 2-4	
<i>Prüfzeichen</i> Approvals	:  VDE 0570 Typ T  UL 5085, CSA 22.2 (E 103521)	
<i>Prüfspannung</i> HV-Test voltage	: Primär-Sekundär 2,2 kV Primary-Secondary Primär-Kern 1,8 kV Primary-Core Sekundär-Kern 1,8 kV Secondary-Core	
<i>Anschluss (Eingang)</i> Terminal (Input)	: Schraubklemme 4mm ² Screw terminal 4mm ²	
<i>Anschluss (Ausgang)</i> Terminal (Output)	: Schraubklemme 4mm ² Screw terminal 4mm ²	
<i>Anschluss (PE)</i> Terminal (PE)	: Flachsteckanschluss 6,3x0,8mm Plug type terminal 6,3x0,8mm	
<i>Bemerkungen</i> Notes	: Die angegebenen technischen Daten sind typisch. Material-und fertigungsbedingt können Abweichungen auftreten. Technical specifications are typical, they can vary due to material and production tolerances.	

Baureihe: *ST*
Type:
Art.-Nr.: *ST 20/11/11*
Art.-No.:

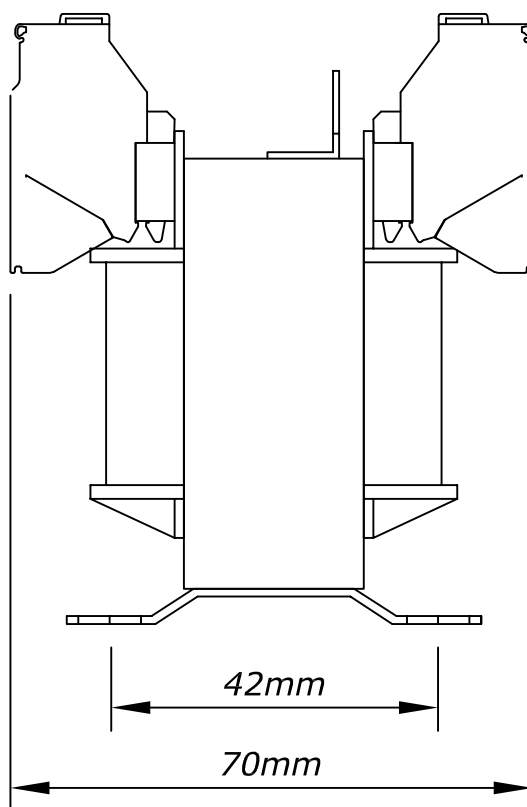
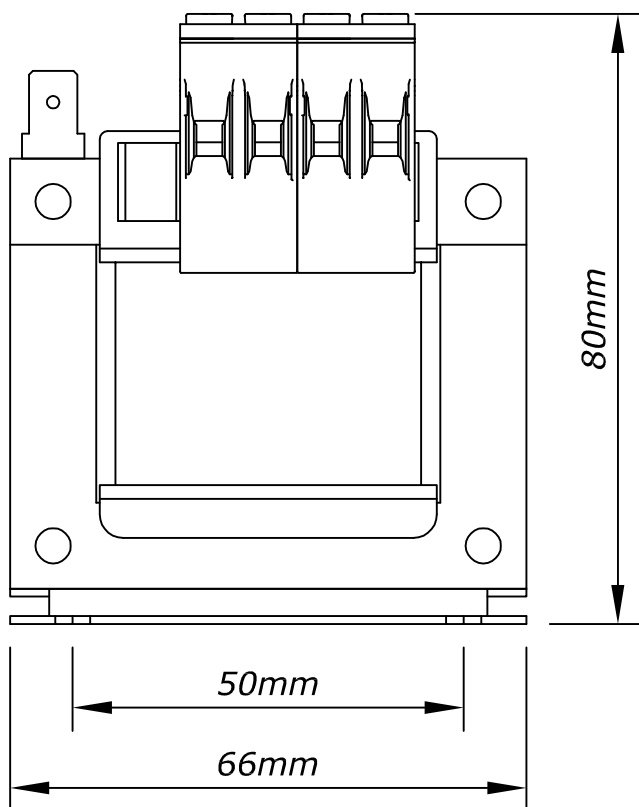
Datenblatt
Technical
Specifications

BLOCK
Transformatoren-Elektronik
GmbH
D - 27283 Verden/Aller

Anschlusskennzeichnung:
Terminal Identification



Abmessungen:
Dimensions in mm



Befest.loch = Ø4,5x8mm
Mounting hole=
Gewicht: ca. 0,7kg
Weight: approx.

Seite 2/2
Page 2/2