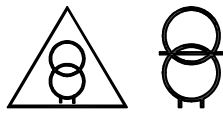



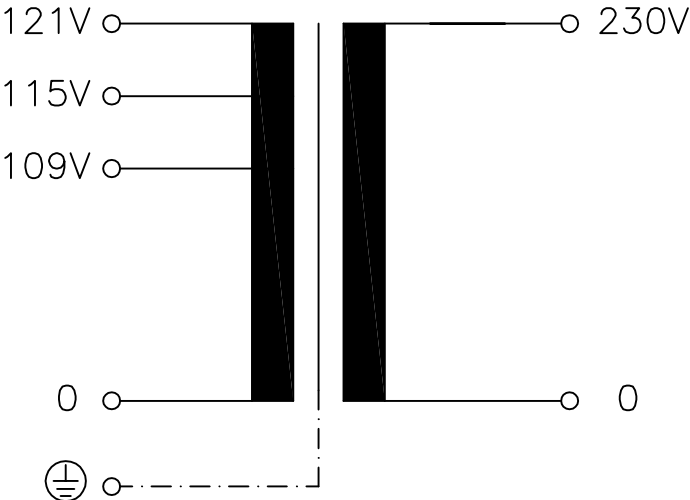
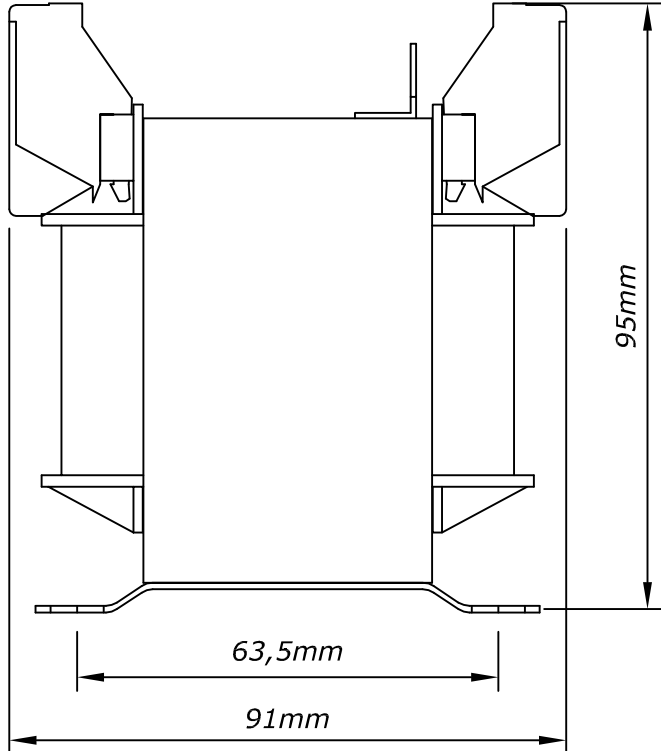
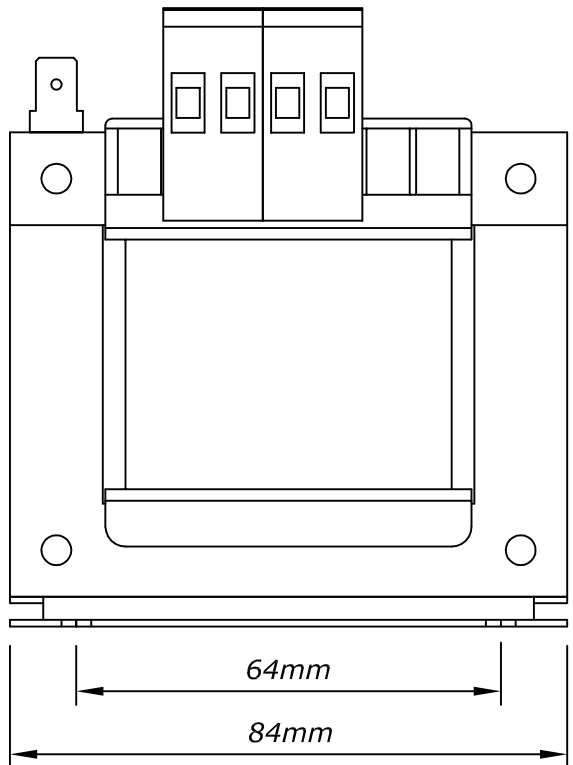


<b>Typ</b> Type	: 1~ Steuer-und Trenntransformator 1~ Voltage control and Isolating transformer	
<b>Kernform</b> Core type	: EI 84/43,5	
<b>Bemessungsspannung, Eingang</b> Designated input voltage	: 115V ± 6V	
<b>Bemessungsstrom, Eingang</b> Designated input current	: 1,0Aac	
<b>Bemessungsspannung, Ausgang</b> Designated output voltage	: 230V	
<b>Bemessungsstrom, Ausgang</b> Designated output current	: 0,435Aac	
<b>Vorzusehende Absicherung, Ausgang</b> Recommended output fuse	:  0,4AT	
<b>Einschaltdauer</b> Duty cycle	: 100%	
<b>Bemessungsleistung (bei Leistungsfaktor 1)</b> Designated output power (power factor 1)	: 100VA	
<b>Bemessungsleistung (bei Leistungsfaktor 0,5)</b> Designated output power (power factor 0.5)	: 225VA	
<b>Schaltgruppe</b> Connection mode	: Ii0	
<b>Betriebsfrequenz</b> Designated frequency	: 50-60Hz	
<b>Schutzklasse</b> Safety class	: vorbereitet für Geräte der Schutzklasse I prepared for class I equipment	
<b>Schutzart</b> Protection index	: IP00	
<b>Kühlungsart</b> Type of cooling	: AN	
<b>Isolierstoffklasse</b> Insulation class	: E (UL Class 105)	
<b>Max. Umgebungstemperatur</b> Ambient temperature	: 40°C	
<b>Vorschriften</b> Standards	: EN 61558 Teil 1 mit Teil 2-2 und Teil 2-4 EN 61558 part 1 with part 2-2 and part 2-4	
<b>Prüfzeichen</b> Approvals	:  VDE 0570 Typ ST/T  UL 5085, CSA 22.2 (E 103521)	
<b>Prüfspannung</b> HV-Test voltage	: Primär-Sekundär 3,6 kV Sekundär-Kern 1,5 kV Primary-Secondary Secondary-Core Primär-Kern 2,5 kV Primary-Core	
<b>Anschluss (Eingang)</b> Terminal (Input)	: Schraubklemme 4mm <sup>2</sup> Screw terminal 4mm <sup>2</sup>	
<b>Anschluss (Ausgang)</b> Terminal (Output)	: Schraubklemme 4mm <sup>2</sup> Screw terminal 4mm <sup>2</sup>	
<b>Anschluss (PE)</b> Terminal (PE)	: Steckanschluss 6,3x0,8mm Plug Type terminal 6,3x0,8mm	
<b>Bemerkungen</b> Notes	: Die angegebenen technischen Daten sind typisch. Material- und fertigungsbedingt können Abweichungen auftreten. Technical specifications are typical, they can vary due to material and production tolerances.	

*Anschlusskennzeichnung:*  
 Terminal Identification



*Abmessungen:*  
 Dimensions in mm



Gewicht: ca. 2,0kg  
 Weight: approx. 2,0kg

Befestigung: Ø4,5 x 8,0mm  
 Mounting: Ø4,5 x 8,0mm