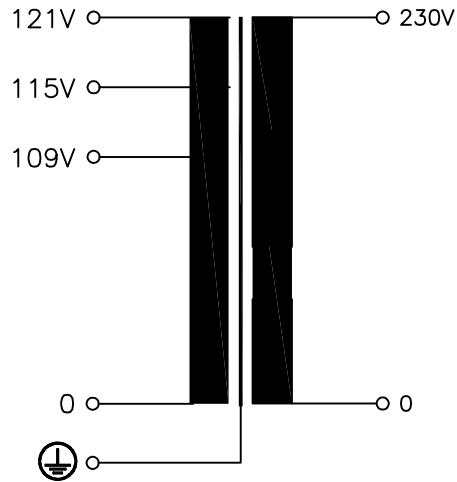
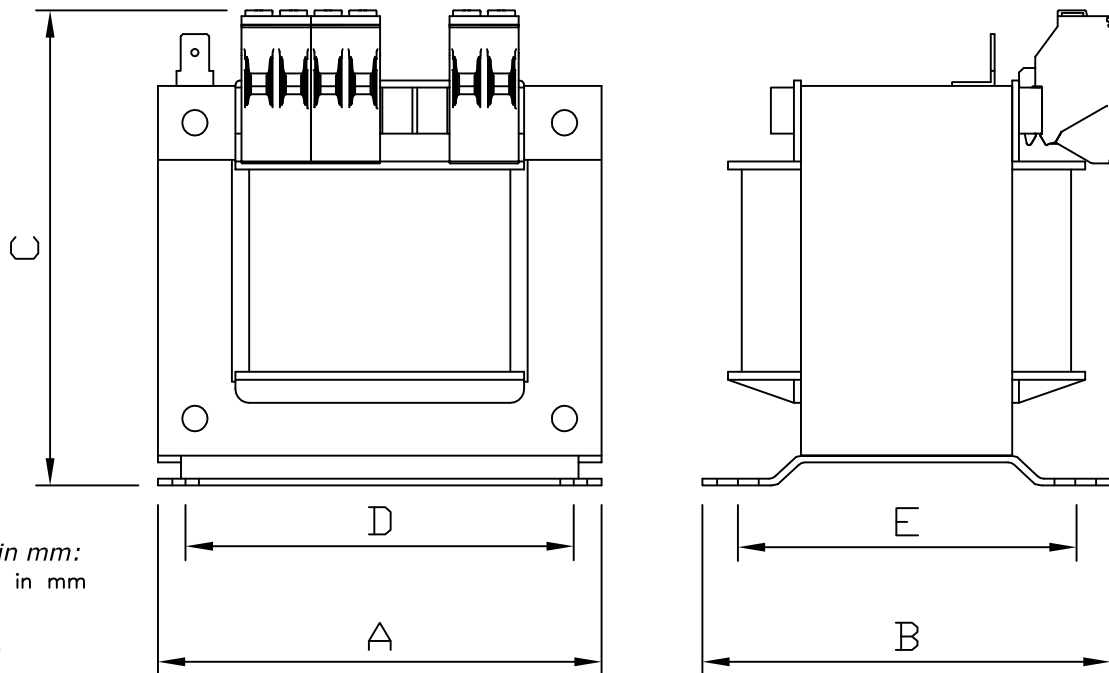


Typ Type	: 1~ Steuer- und Trenntransformator 1~ Voltage control and isolating transformer	
Kernform Core type	: EI 96/59,7	
Bemessungsspannung, Eingang Designated input voltage	: 115V ±5%	
Bemessungsstrom, Eingang Designated input current	: 2,60Aac (UL: 2,08Aac)	
Bemessungsspannung, Ausgang Designated output voltage	: 230V	
Bemessungsstrom, Ausgang Designated output current	: 1,09Aac (UL: 0,87Aac)	
Vorzusehende Absicherung, Ausgang Recommended output fuse	: 1,0AT	
Einschaltdauer Duty cycle	: 100%	
Bemessungsleistung (bei Leistungsfaktor 1) Designated output power (power factor 1)	: 250VA (UL: 200VA)	
Bemessungsleistung (bei Leistungsfaktor 0,5) Designated output power (power factor 0.5)	: 555VA	
Verlustleistung Power loss	: typ. 29W	
Schaltgruppe Connection mode	: Ii0	
Betriebsfrequenz Designated frequency	: 50-60Hz	
Schutzklasse Safety class	: vorbereitet für Geräte der Schutzklasse I prepared for class I equipment	
Schutzart Protection index	: IP00	
Kühlungsart Type of cooling	: AN	
Isolierstoffklasse Insulation class	: B (130°C) (UL class 105)	
Max. Umgebungstemperatur Ambient temperature	: 40°C	
Vorschriften Standards	: : VDE 0570/EN 61558 (Teil 1 mit Teil 2-2 und Teil 2-4) (part 1 with part 2-2 and part 2-4)	
Prüfzeichen Approvals	: File E103521	
Prüfspannung HV-Test voltage	: Primär-Sekundär 3,6 kV Sekundär-Kern 3,0 kV Primary-Secondary Secondary-Core Primär-Kern 3,0 kV Primary-Core	
Anschluss (Eingang) Terminal (Input)	: Schraubklemme 4mm ² Screw terminal	
Anschluss (Ausgang) Terminal (Output)	: Schraubklemme 4mm ² Screw terminal	
Anschluss (PE) Terminal (PE)	: Flachsteckanschluss 6,3x0,8mm Plug type terminal	
Bemerkungen Notes	: Die angegebenen technischen Daten sind typisch. Material-und fertigungsbedingt können Abweichungen auftreten. Technical specifications are typical, they can vary due to material and production tolerances.	

Anschlusskennzeichnung:
 Terminal Identification



Abmessungen:
 Dimensions



Alle Maße in mm:
 Dimensions in mm

- A = 96
- B = 103
- C = 105
- D = 84
- E = 86,5

Befest.loch= Ø5,8x9,0
 Mounting hole

Gewicht: ca. 3,5kg
 Weight: approx.