
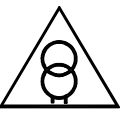





Index: a	Baureihe: Type: ST
	Art.-Nr.: Art.-No.: ST 100/11/24

Datenblatt

Technical Specifications



Typ Type	: 1~ Steuer-und Sicherheitstransformator 1~ Voltage control and Safety Isolating transformer		
Kernform Core type	: EI 84/43,5		
Bemessungsspannung, Eingang Designated input voltage	: 115V ± 6V		
Bemessungsstrom, Eingang Designated input current	: 1,0Aac		
Bemessungsspannung, Ausgang Designated output voltage	: 24V		
Bemessungsstrom, Ausgang Designated output current	: 4,17Aac		
Vorzusehende Absicherung, Ausgang Recommended output fuse	:  4,0AT		
Einschaltdauer Duty cycle	: 100%		
Bemessungsleistung (bei Leistungsfaktor 1) Designated output power (power factor 1)	: 100VA		
Bemessungsleistung (bei Leistungsfaktor 0,5) Designated output power (power factor 0.5)	: 310VA		
Schaltgruppe Connection mode	: ii0		
Betriebsfrequenz Designated frequency	: 50-60Hz		
Schutzklasse Safety class	: vorbereitet für Geräte der Schutzklasse I prepared for class I equipment		
Schutzart Protection index	: IP00		
Kühlungsart Type of cooling	: AN		
Isolierstoffklasse Insulation class	: B (UL Class 105)		
Max. Umgebungstemperatur Ambient temperature	: 40°C		
Vorschriften Standards	: EN 61558 Teil 1 mit Teil 2-2 und Teil 2-6 EN 61558 part 1 with part 2-2 and part 2-6		
Prüfzeichen Approvals	:  VDE 0570  UL 5085, CSA 22.2 (E 103521)		
Prüfspannung HV-Test voltage	: Primär-Sekundär 2,2 kV Sekundär-Kern 1,050 kV Primary-Secondary Secondary-Core Primär-Kern 1,5 kV Primary-Core		
Anschluß (Eingang) Terminal (Input)	: Schraubklemme 4mm ² Screw terminal 4mm ²		
Anschluß (Ausgang) Terminal (Output)	: Schraubklemme 4mm ² Screw terminal 4mm ²		
Anschluß (PE) Terminal (PE)	: Steckanschluß 6,3x0,8mm Plug Type terminal 6,3x0,8mm		
Bemerkungen Notes	: Die angegebenen technischen Daten sind typisch. Material- und fertigungsbedingt können Abweichungen auftreten. Technical specifications are typical, they can vary due to material and production tolerances.		

a	Date: 03.09.19	Name: Pätz	Amendment: Technical specifications changed	
	Date: 22.08.05	Date: 22.08.05	Schutzvermerk nach ISO 16016 beachten Observe protection clause to ISO 16016	Änderungen vorbehalten Subject to change
	Name: Thomas	Name: Clasen		

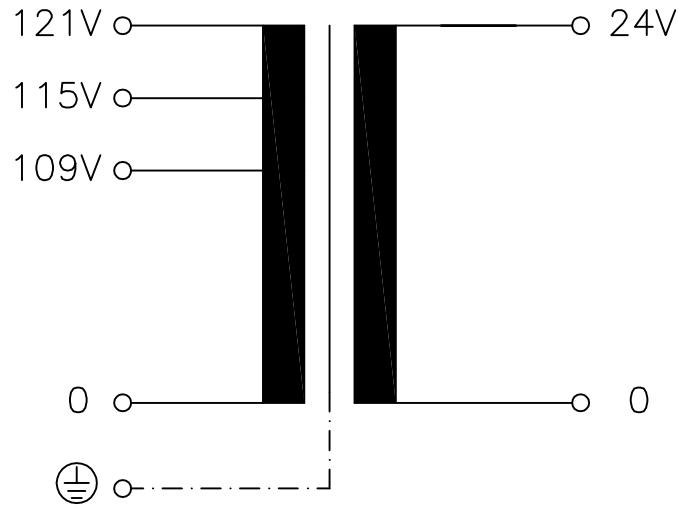
Baureihe: **ST**
Type:

Datenblatt
Technical
Specifications

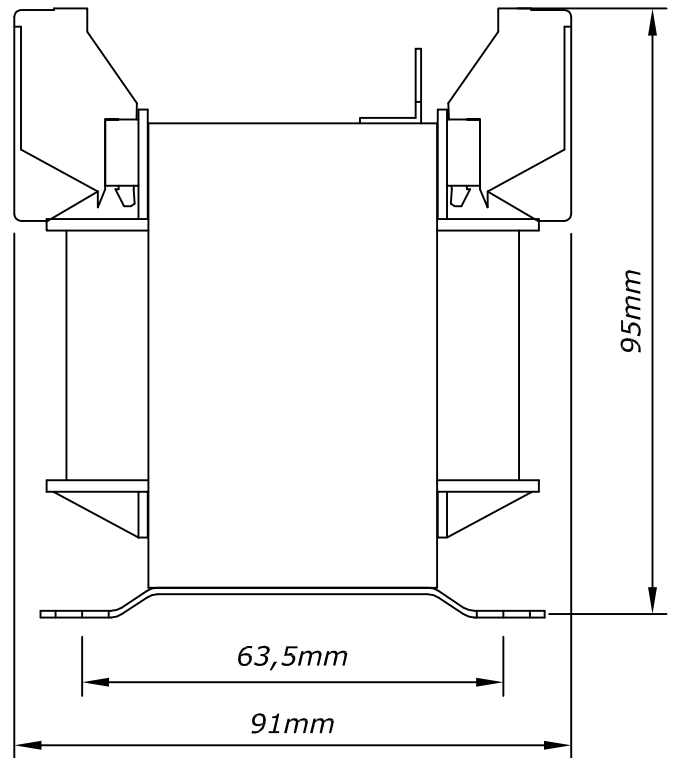
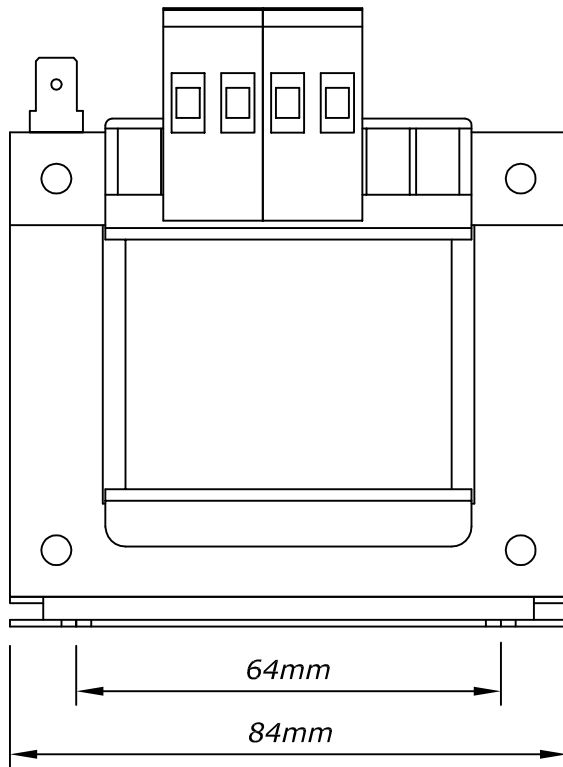
BLOCK
Transformatoren-Elektronik
GmbH
D - 27283 Verden/Aller

Art.-Nr.: **ST 100/11/24**
Art.-No.:

Anschlußkennzeichnung:
Terminal Identification



Abmessungen:
Dimensions in mm



Gewicht: ca. 2,0kg
Weight: approx. 2,0kg

Befestigung: Ø4,5 x 8,0mm
Mounting: Ø4,5 x 8,0mm

Seite 2/2
Page 2/2