

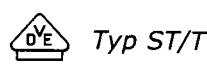
Index:	Baureihe: Type:	ST
0	Art.-Nr.: Art.-No.:	ST 1600/44/23

Datenblatt

Technical Specifications



Typ : 1~ Steuer- und Trenntransformator
 Type : 1~ Voltage control and isolating transformer
Kernform : EI 192/66
 Core type
Bemessungsspannung, Eingang : 418V /440V /462V
 Designated input voltage
Bemessungsstrom, Eingang : 4,04A/3,87A/3,66Aac
 Designated input current
Bemessungsspannung, Ausgang : 230V
 Designated output voltage
Bemessungsstrom, Ausgang : 6,96Aac
 Designated output current
Vorzusehende Absicherung, Ausgang : 8AT
 Recommended output fuse
Einschaltdauer : 100%
 Duty cycle
Bemessungsleistung (bei Leistungsfaktor 1) : 1600VA
 Designated output power (power factor 1)
Bemessungsleistung (bei Leistungsfaktor 0,5) : 4570VA
 Designated output power (power factor 0.5)
Verlustleistung (max. +20%) : typ. 91W (Fe= 37W, Cu= 54W); ($\eta = 94,7\%$)
 Power loss (max. +20%) typ 91W (Fe= 37W, Cu= 54W)
Schaltgruppe : II0
 Connection mode
Betriebsfrequenz : 50-60Hz
 Designated frequency
Schutzklasse : vorbereitet für Geräte der Schutzklasse I
 Safety class prepared for class I equipment
Schutzart : IP00
 Protection index
Kühlungsart : AN
 Type of cooling
Isolierstoffklasse : B (UL class 130)
 Insulation class
Max. Umgebungstemperatur : 40°C
 Ambient temperature
Vorschriften : EN 61558 Teil 1 mit Teil 2-2 und Teil 2-4
 Standards EN 61558 part 1 with part 2-2 and part 2-4
Prüfzeichen : UL 5085; CSA 22.2 (E103521)
 Approvals



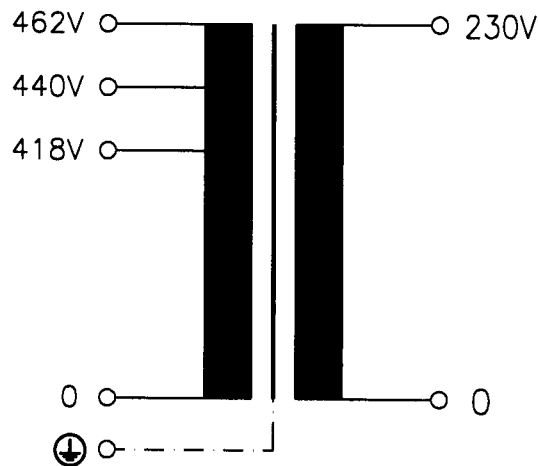
Prüfspannung : Primär-Sekundär 4,8 kV
 HV-Test voltage Primary-Secondary
 Primär-Kern 4,8 kV
 Primary-Core
 Sekundär-Kern 3,0 kV
 Secondary-Core

Anschluß (Eingang) : Schraubklemme 4mm²
 Terminal (Input) Screw terminal 4mm²
Anschluß (Ausgang) : Schraubklemme 4mm²
 Terminal (Output) Screw terminal 4mm²
Anschluß (PE) : Steckanschluß 6,3x0,8mm
 Terminal (PE) Plug type terminal 6,3x0,8mm

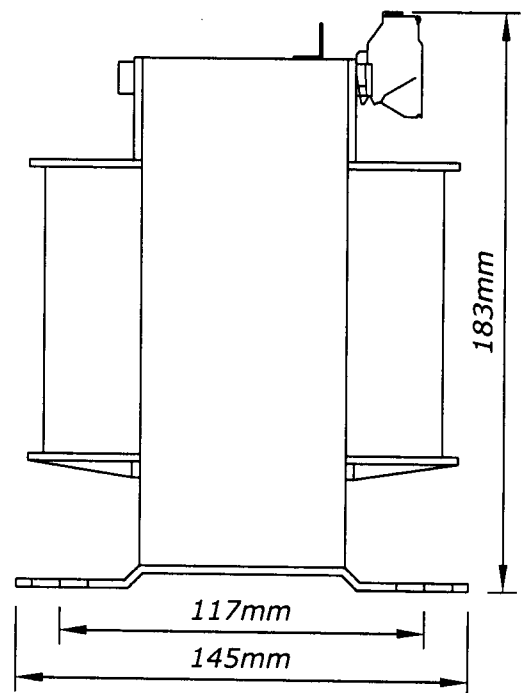
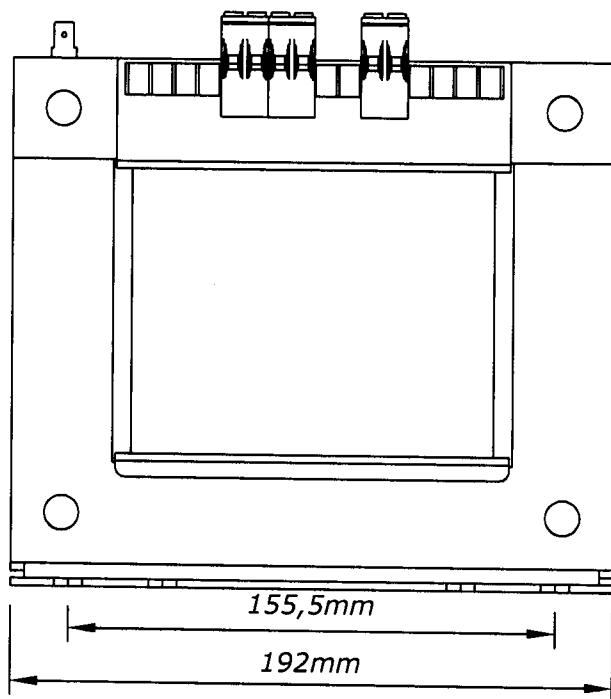
Bemerkungen : Die angegebenen technischen Daten sind typisch. Material-und
 Notes Technical specifications are typical, fertigungbedingt können Abweichungen auftreten.
 they can vary due to material and production tolerances.

0	Date: .	Name: .	Date:	Checked:	Amendment: .
Date: 03.02.16	Date: 03.02.16	Schutzvermerk nach ISO 16016 beachten		Änderungen vorbehalten	
Name: Grudzinski	Checked:	Observe protection clause to ISO 16016		Subject to change	

Anschlußkennzeichnung:
 Terminal Identification



Abmessungen:
 Dimensions



Alle Maße in mm:
 Dimensions in mm

Befest.loch = $\varnothing 9,0 \times 18,0$
 Mounting hole

Gewicht: typ. 17,5kg (Cu = 3,8kg, Fe = 12,4kg)
 Weight: typ. 17,5kg (Cu = 3,8kg, Fe = 12,4kg)

Seite 2/2
 Page 2/2