

Index:

0

Baureihe:
Type:



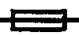

ST

Art.-Nr.:

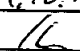
Art.-No.: ST 1600/23/42

Datenblatt

Technical
Specifications**BLOCK**
Transformator-Elektronik
GmbH
D - 27283 Verden/Aller

Typ Type	: 1~ Steuer-und Sicherheitstransformator 1~ control and safety isolating transformer		
Kernform Core type	: EI 192/66		
Bemessungsspannung, Eingang Designated input voltage	: 219V / 230V / 241V		
Bemessungsstrom, Eingang Designated input current	: 7,6A / 7,2A / 6,8Aac		
Bemessungsspannung, Ausgang Designated output voltage	: 42V		
Bemessungsstrom, Ausgang Designated output current	: 38,1Aac		
Vorzusehende Absicherung, Ausgang Recommended output fuse	:  35AgG		
Einschaltdauer Duty cycle	: 100%		
Bemessungsleistung (bei Leistungsfaktor 1) Designated output power (power factor 1)	: 1600VA		
Bemessungsleistung (bei Leistungsfaktor 0,5) Designated output power (power factor 0.5)	: 4400VA		
Verlustleistung (max. +20%) Power loss (max. +20%)	: typ. 100W (Cu= 60W, Fe= 40W) typ 100W (Cu= 60W, Fe= 40W)		
Schaltgruppe Connection mode	: Ii0		
Betriebsfrequenz Designated frequency	: 50-60Hz		
Schutzklasse Safety class	: vorbereitet für Geräte der Schutzklasse I prepared for class I equipment		
Schutzart Protection index	: IP00		
Kühlungsart Type of cooling	: AN		
Isolierstoffklasse Insulation class	: B (UL class 130)		
Max. Umgebungstemperatur Ambient temperature	: 40°C		
Vorschriften Standards	: EN 61558 Teil 1 mit Teil 2-2 und Teil 2-6 EN 61558 part 1 with part 2-2 and part 2-6		
Prüfzeichen Approvals	:  UL 5085, CSA 22.2 (E 103521)		
Prüfspannung HV-Test voltage	: Primär-Sekundär 3,75 kV Primary-Secondary	Sekundär-Kern 3,0 kV Secondary-Core	
	: Primär-Kern 3,0 kV Primary-Core		
Anschluß (Eingang) Terminal (Input)	: Schraubklemme 4mm ² Screw terminal 4mm ²		
Anschluß (Ausgang) Terminal (Output)	: Schraubklemme 4mm ² Screw terminal 4mm ²		
Anschluß (PE) Terminal (PE)	: Flachsteckanschluss 6,3x0,8mm Plug type terminal 6,3x0,8mm		
Bemerkungen Notes	: Die angegebenen technischen Daten sind typisch. Material- und fertigungsbedingt können Abweichungen auftreten. Technical specifications are typical, they can vary due to material and production tolerances.		

Seite 1/2
Page 1/2

0	Date:	Name:	Date:	Checked:	Amendment:
Date:	30.11.17	Date:	04.12.17	Schutzvermerk nach ISO 16016 beachten Observe protection clause to ISO 16016	
Name:	Jochade	Checked:		Änderungen vorbehalten Subject to change	

Baureihe: **ST**
Type:

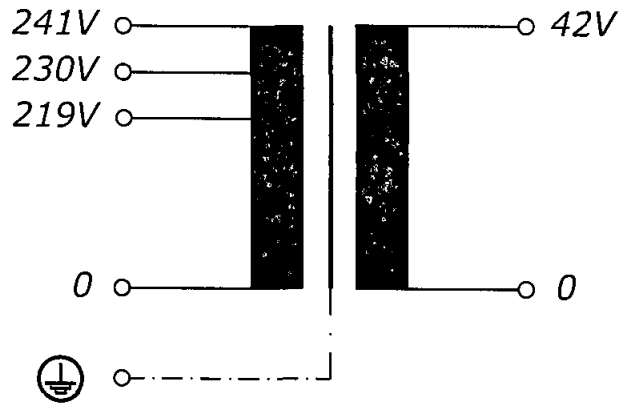
Art.-Nr.: **ST 1600/23/42**
Art.-No.:

Datenblatt

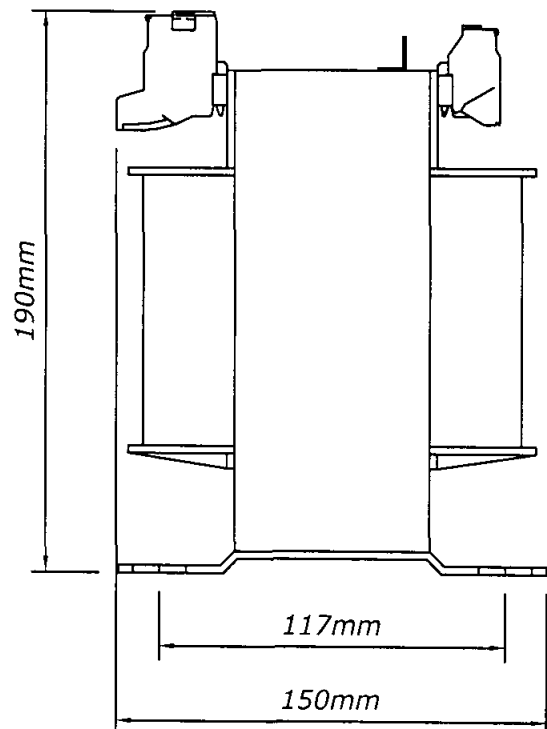
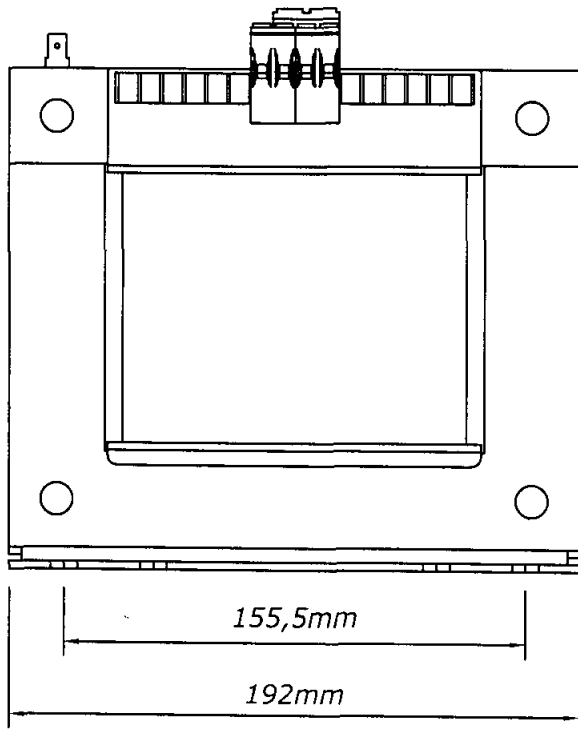
Technical
Specifications

BLOCK
Transformatoren-Elektronik
GmbH
D - 27283 Verden/Aller

Anschlußkennzeichnung:
Terminal Identification



Abmessungen:
Dimensions



Befest.loch= $\varnothing 9,0 \times 18,0 \text{mm}$
Mounting hole= $\varnothing 9,0 \times 18,0 \text{mm}$

Gewicht: typ. 17,5kg (Cu= 3,8kg, Fe= 12,4kg)
Weight: typ. 17,5kg (Cu= 3,8kg, Fe= 12,4kg)

Seite 2/2
Page 2/2

Schutzvermerk nach ISO 16016 beachten
Observe protection clause to ISO 16016

Änderungen vorbehalten
Subject to change