

Index: **0**  
 Baureihe: **ST**  
 Type:  
 Art.-Nr.: **ST 1000/23/42**  
 Art.-No.:

**Datenblatt**  
 Technical  
 Specifications

**BLOCK**  
 Transformatoren-Elektronik  
 GmbH  
 D - 27283 Verden/Aller

**Typ** : 1~ Steuer-und Sicherheitstransformator  
 Type : 1~ control and safety isolating transformer



**Kernform** : EI 150N/92,6  
 Core type

**Bemessungsspannung, Eingang** : 230V ±5%  
 Designated input voltage

**Bemessungsstrom, Eingang** : 4,76Aac (UL: 3,8Aac)  
 Designated input current

**Bemessungsspannung, Ausgang** : 42V  
 Designated output voltage

**Bemessungsstrom, Ausgang** : 23,8Aac (UL: 19Aac)  
 Designated output current

**Vorzusehende Absicherung, Ausgang** : 25AgG  
 Recommended output fuse

**Einschaltdauer** : 100%  
 Duty cycle

**Bemessungsleistung (bei Leistungsfaktor 1)** : 1000VA (UL: 800VA)  
 Designated output power (power factor 1)

**Bemessungsleistung (bei Leistungsfaktor 0,5)** : 3120VA  
 Designated output power (power factor 0.5)

**Verlustleistung (max. +20%)** : typ. 66W (Cu= 36W, Fe= 30W); (η = 93,7%)  
 Power loss (max. +20%) typ 66W (Cu= 36W, Fe= 30W)

**Schaltgruppe** : II0  
 Connection mode

**Betriebsfrequenz** : 50-60Hz  
 Designated frequency

**Schutzklasse** : vorbereitet für Geräte der Schutzklasse I  
 Safety class prepared for class I equipment

**Schutzart** : IP00  
 Protection index

**Kühlungsart** : AN  
 Type of cooling

**Isolierstoffklasse** : B (UL class 105)  
 Insulation class

**Max. Umgebungstemperatur** : 40°C  
 Ambient temperature

**Vorschriften** : VDE 0570/EN 61558 Teil 1 mit Teil 2-2 und Teil 2-6  
 Standards VDE 0570/EN 61558 part 1 with part 2-2 and part 2-6

**Prüfzeichen** : UL 5085, CSA 22.2 (E 103521)  
 Approvals

**Prüfspannung** : Primär-Sekundär 3,7 kV Sekundär-Kern 3,0 kV  
 HV-Test voltage Primary-Secondary Secondary-Core  
 Primär-Kern 3,7 kV  
 Primary-Core

**Anschluß (Eingang)** : Schraubklemme 4mm²  
 Terminal (Input) Screw terminal

**Anschluß (Ausgang)** : Schraubklemme 10mm²  
 Terminal (Output) Screw terminal

**Anschluß (PE)** : Flachsteckanschluss 6,3x0,8mm  
 Terminal (PE) Plug type terminal

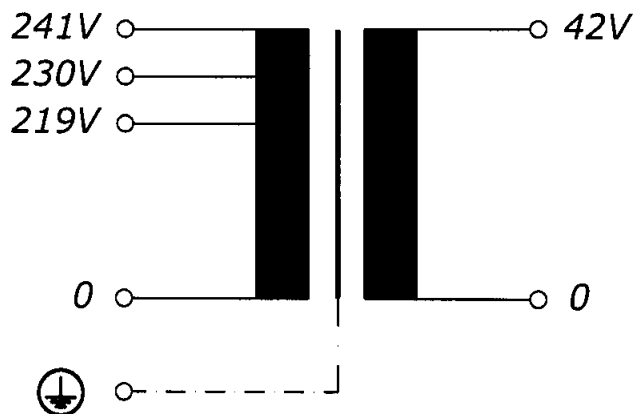
**Bemerkungen** : Die angegebenen technischen Daten sind typisch. Material-  
 Notes und fertigungsbedingt können Abweichungen auftreten.  
 Technical specifications are typical,  
 they can vary due to material and production tolerances.

Date: 04.03.16 Date: 04.05.16  
 Name: Kliesch Checked:

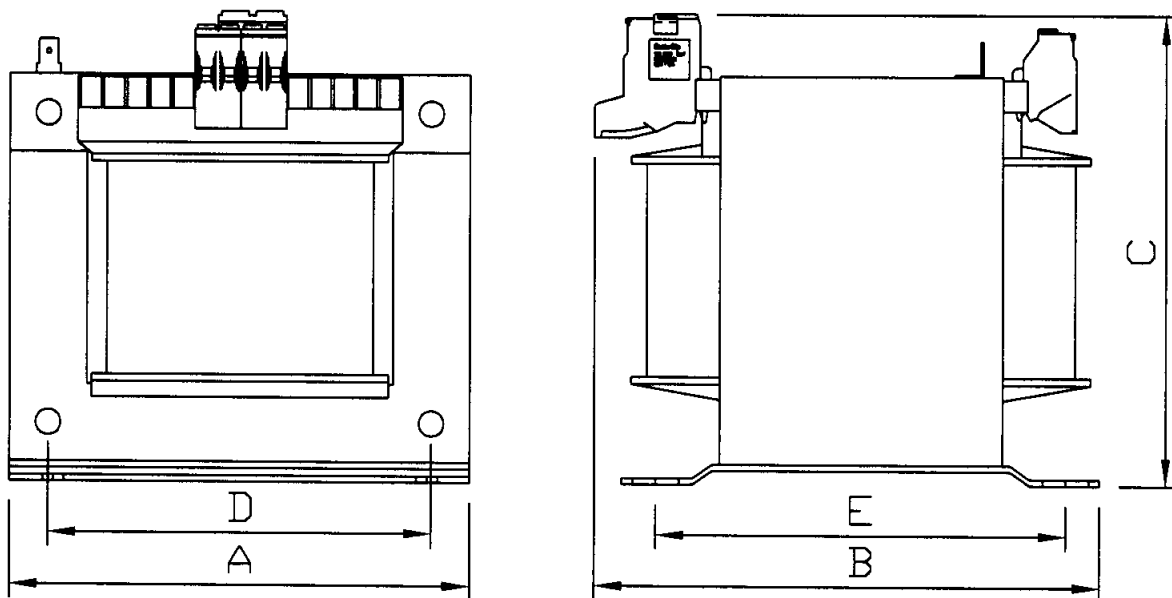
Schutzvermerk nach ISO 16016 beachten  
 Observe protection clause to ISO 16016

Änderungen vorbehalten  
 Subject to change

**Anschlußkennzeichnung:**  
 Terminal Identification



**Abmessungen:**  
 Dimensions



Alle Maße in mm:  
 Dimensions in mm

- A= 150
- B= 165
- C= 153
- D= 122
- E= 134

Befest.loch=  $\varnothing 7,0 \times 15,0$   
 Mounting hole

Gewicht: typ. 13.8kg (Cu= 2,5kg, Fe= 10,6kg)  
 Weight: typ. 13.8kg (Cu= 2,5kg, Fe= 10,6kg)

Seite 2/2  
 Page 2/2