

**Typennummer / Identification**

BV-Nr	BV-Nr:	<b>SFB 230/23,5</b>	Filtertyp	Type of choke	<b>3~ LC-Filter</b>
Typ - Kunde	Type Customer	<b>Block</b>	Kernform	Core type	<b>3UI 90/31,5</b>
Material Nr.	Material Nr.	-	Blechqualität	Core quality	<b>VM111-35</b>
Baureihe		<b>SFB</b>	Kernleistung		-

**Technische Daten / Technical Data**

Phasenzahl	No. of phase			<b>3</b>
Schaltgruppe	Circuit type			<b>III</b>
Wicklungswiderstand	Winding resistance	[ mΩ ]		<b>23,3</b>
Bemessungsspannung	Rated voltage	[ V ]		<b>0 - 230</b>
Bemessungsfrequenz	Rated frequency	[ Hz ]		<b>0 - 60</b>
Überlagerte Schaltfrequ.	Ripple frequency	[ kHz ]		<b>3,0 - 8,0</b>
Induktivität L	Inductance L	[ mH ]		<b>1,25</b>
L Toleranz	L tolerance	[ % ]		<b>+/-10%</b>
Bemessungsstrom	Rated current	[ A ]		<b>23,5</b>
L linear bis	L linear up to	[ A ]		<b>1,5 x I<sub>B</sub></b>
Überlagerte Strom	Ripple current	[ A ]		-
Kapazität C	Capacitance C	[μF]		<b>4,7 Delta connection</b>



**Weitere Technische Daten / Other Technical Data**

Verlustleistung	Power losses	[ W ]		<b>95</b>
-----------------	--------------	-------	--	-----------

**Betriebsbedingungen / Operating conditions**

Schutzart	Protection index			<b>IP 00</b>
Umgebungstemperatur	Ambient temperature	[ °C ]		<b>-10....+40</b>
Temperaturklasse VDE	Class ISO °C VDE			<b>H</b>
Temperaturklasse UL	Class ISO °C UL			<b>Class 180</b>
Kühlungsart	Type of cooling			<b>AN</b>
Luftgeschwindigkeit	Air speed	[ m/s ]		-
Betriebsart	Operating conditions			<b>DB</b>

**Ausführung / Standards**

Typ / Type:	Datum / Date	Zeichen / Signs
VDE 0570 / EN 61 558 Teil 1	1997 +A1, 1998	 
VDE 0570 / EN 61 558 Teil 20	2000	

**Bemerkung / Notes**

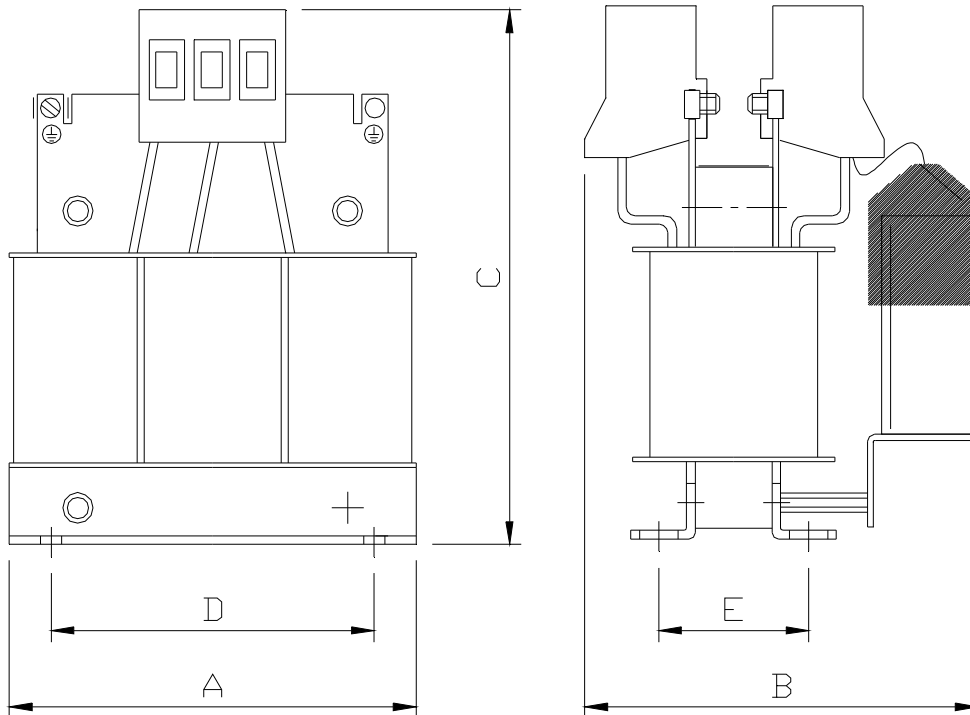
Die angegebenen technischen Daten sind typisch. Material- und fertigungsbedingt können Abweichungen auftreten.	Technical specifications are typical. They can vary due to material and production tolerances.
---	---

Date:	17.03.2005	Schutzvermerk gemäß ISO 16016 beachten	Datei	SFB 230/23,5
Name:	Klusmann		Änderung	D
Date:	17.03.2005	Observe protection clause to ISO 16016	Document	3SFB
Checked:	OM.Feide		Abteilung	EWN

**Mechanische Daten / Mechanical data**

Abmessungen	Dimensions	[ mm ]	<b>190 x 153 x 197</b>	A x B x C
Befestigungsmaße	Mounting	[ mm ]	<b>170 x 57</b>	D x E
Befestigungsschrauben	Mounting screws		<b>M8</b>	
Gewicht ( netto )	Weight	[ kg ]	<b>7,6</b>	
Kupfergewicht	Copper weight	[ kg ]	<b>2,11</b>	

**Aufbauskizze / Construction drawing**



SFB 230/23,5

**Anschlüsse / Terminals**

			<b>Typ / Type</b>	
Eingang	Input	[ mm <sup>2</sup> ]	<b>16</b>	Schraubklemme / Screw Terminal
Ausgang	Output	[ mm <sup>2</sup> ]	<b>16</b>	Schraubklemme / Screw Terminal
PE Anschluß	PE Terminal	[ mm <sup>2</sup> ]	<b>M4</b>	Erdungsschraube / Earthing Screw

**Bemerkung / Notes**

Der Einbau des Filters muss stehend erfolgen. Bei anderen Einbaulagen ist Rücksprache zu halten.  
Einzellheiten der Darstellung in der Aufbauskizze sind unverbindlich.  
Allgemeintoleranzen DIN 7168-m  
Änderungen vorbehalten.

The installation of the filter must be in standing position. For any other position please consult.  
Technical specifications in the drawing are not binding.  
General tolerance to DIN 7168-m.  
Subject to change

Date:	17.03.2005	Schutzvermerk gemäß ISO 16016 beachten	Datei	SFB 230/23,5
Name:	Klusmann		Änderung	D
Date:	17.03.2005	Observe protection clause to ISO 16016	Document	3SFB
Checked:	OM.Feide		Abteilung	EWN