

Doc - Nr
Doc - Nr
SFB 230/16,5

LC-Filter - Datenblatt LC-Filter - Data sheet



Typennummer / Identification

BV-Nr	BV-Nr:	SFB 230/16,5	Filtertyp	Type of choke	3~ LC-Filter
Typ - Kunde	Type Customer	Block	Kernform	Core type	3UI 90/31,5
Material Nr.	Material Nr.	-	Blechqualität	Core quality	VM111-35
Baureihe		SFB	Kernleistung		-

Technische Daten / Technical Data

Phasenzahl	No. of phase		3
Schaltgruppe	Circuit type		III
Wicklungswiderstand	Winding resistance	[mΩ]	21,54
Bemessungsspannung	Rated voltage	[V]	0 - 230
Bemessungsfrequenz	Rated frequency	[Hz]	0-60
Überlagerte Schaltfrequ.	Ripple frequency	[kHz]	3,0 - 8,0
Induktivität L	Inductance L	[mH]	1,53
L Toleranz	L tolerance	[%]	+/-10%
Bemessungsstrom	Rated current	[A]	16,5
L linear bis	L linear up to	[A]	1,5 x I_B
Überlagerte Strom	Ripple current	[A]	-
Kapazität C	Capacitance C	[μF]	4,7 Delta connection



Weitere Technische Daten / Other Technical Data

Verlustleistung	Power losses	[W]	60
-----------------	--------------	-------	-----------

Betriebsbedingungen / Operating conditions

Schutzart	Protection index		IP 00
Umgebungstemperatur	Ambient temperature	[°C]	-10...+40
Temperaturklasse VDE	Class ISO °C VDE		H
Temperaturklasse UL	Class ISO °C UL		Class 180
Kühlungsart	Type of cooling		AN
Luftgeschwindigkeit	Air speed	[m/s]	-
Betriebsart	Operating conditions		DB

Ausführung / Standards

Typ / Type:	Datum / Date	Zeichen / Signs
VDE 0570 / EN 61 558 Teil 1	1997 +A1, 1998	 
VDE 0570 / EN 61 558 Teil 20	2000	

Bemerkung / Notes

Die angegebenen technischen Daten sind typisch.
Material- und fertigungsbedingt können Abweichungen auftreten.

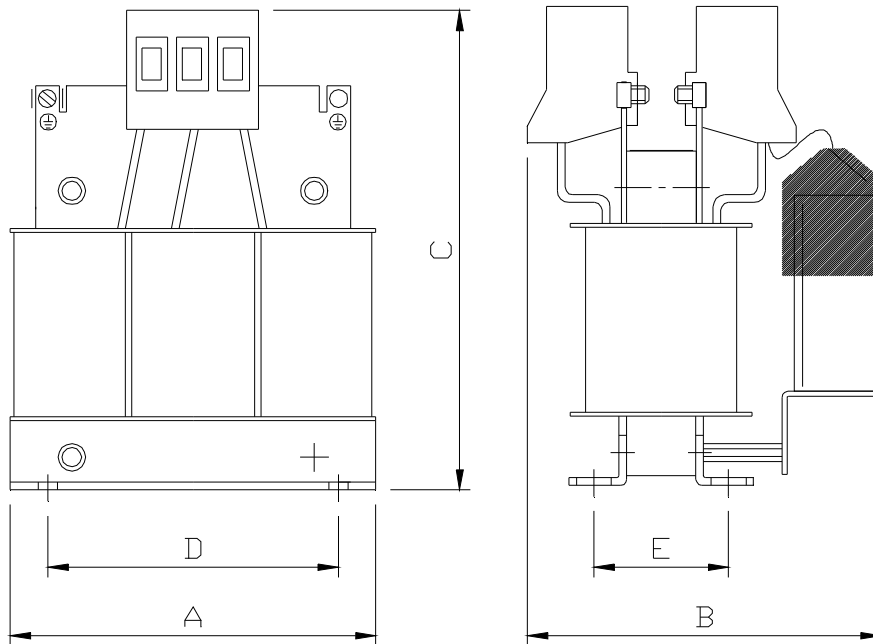
Technical specifications are typical.
They can vary due to material and production tolerances.

Date:	12.05.06	Schutzvermerk gemäß ISO 16016 beachten	Datei	SFB 230/16,5
Name:	Lück		Änderung	B
Date:	12.05.06	Observe protection clause to ISO 16016	Document	3SFB
Checked:	Flemming		Abteilung	EWN

Mechanische Daten / Mechanical data

Abmessungen	Dimensions	[mm]	190 x 153 x 197	A x B x C
Befestigungsmaße	Mounting	[mm]	170 x 57	D x E
Befestigungsschrauben	Mounting screws		M8	
Gewicht (netto)	Weight	[kg]	7,3	
Kupfergewicht	Copper weight	[kg]	1,94	

Aufbauskizze / Construction drawing



SFB 230/16,5

Anschlüsse / Terminals

			Typ / Type	
Eingang	Input	[mm ²]	16	Schraubklemme / Screw Terminal
Ausgang	Output	[mm ²]	16	Schraubklemme / Screw Terminal
PE Anschluß	PE Terminal	[mm ²]	M4	Erdungsschraube / Earthing Screw

Bemerkung / Notes

Der Einbau des Filters muss stehend erfolgen. Bei anderen Einbaulagen ist Rücksprache zu halten.
Einzelheiten der Darstellung in der Aufbauskizze sind unverbindlich.
Allgemeintoleranzen DIN 7168-m
Änderungen vorbehalten.

The installation of the filter must be in standing position. For any other position please consult.
Technical specifications in the drawing are not binding.
General tolerance to DIN 7168-m.
Subject to change

Date:	12.05.06	Schutzvermerk gemäß ISO 16016 beachten	Datei	SFB 230/16,5
Name:	Lück		Änderung	B
Date:	12.05.06	Observe protection clause to ISO 16016	Document	3SFB
Checked:	Flemming		Abteilung	EWN