

Typennummer / Identification

BV-Nr	BV-Nr:	SFA 500/24	Drosselart	Type of choke	3~ LC Motor Filter
Typ - Kunde	Type Customer	--	Kernform	Core type	4UI 105/x (sonder)
Material Nr.	Material Nr.	--	Blechqualität	Core quality	M140-27S
Baureihe	Model Family	SFA/x	Kernleistung	Core rating	-

Technische Daten / Technical Data

Phasenzahl	No. of phase		3
Schaltgruppe	Circuit type		III
Bemessungsspannung	Rated voltage	[V]	500
Bemessungsfrequenz	Rated frequency	[Hz]	5-150
Überlagerte Schaltfrequ.	Ripple frequency	[kHz]	4-16
Induktivität L	Inductance L	[mH]	2,0
L Toleranz	L tolerance	[%]	± 10
Bemessungsstrom	Rated current	[A]	400V 500V 24,0 23,0
L linear bis	L linear up to	[A]	55
Verlustleistung	Power loss	[W]	200W
Beschreibung der Last	Description of load		Symmetrische Belastung durch Motoren Symmetrical load of motors

Weitere Technische Daten / Other Technical Data

Der Filter ist als Ausgangsfilter zwischen Frequenzumrichter und Motor einzusetzen. Der Frequenzumrichter muss folgende Grundbedingungen erfüllen:

- Frequenzumrichter mit Zwischenkreisanschluss
- Frequenzumrichter mit kontinuierlichen PWM Verfahren.

Inbetriebnahme ist nur zulässig

- mit einer U/f-, U/f²-Kennliniensteuerung oder VFC Steuerung
- U_{DC}-Anschluss nur an den direkten Zwischenkreisanschluss anbinden. In Reihe zum Zwischenkreiskondensator darf keine Zwischenkreisdrossel sein.

The filter is an output filter between frequency inverter and motor. The inverter must meet the following requirements:

- inverter has a DC link connector, positive or negative or mid point
- inverter works with continuous PWM




Operation is only allowed with following terms

- inverter must be used with U/f, U/f₂ or VFC control
- Uz-connection must be connected directly to the DC-link. No DC-link choke should be in between the DC-link capacitor and the U_{DC}-connection.

Betriebsbedingungen / Operating conditions

Schutzart	Protection index		IP XX B
Umgebungstemperatur	Ambient temperature	[°C]	-10....+45
Temperaturklasse VDE	Class ISO °C VDE		H
Temperaturklasse UL	Class ISO °C UL		Class 180
Kühlungsart	Type of cooling		AN
Luftgeschwindigkeit	Air speed	[m/s]	-
Betriebsart	Operating conditions		DB

Ausführung / Standards

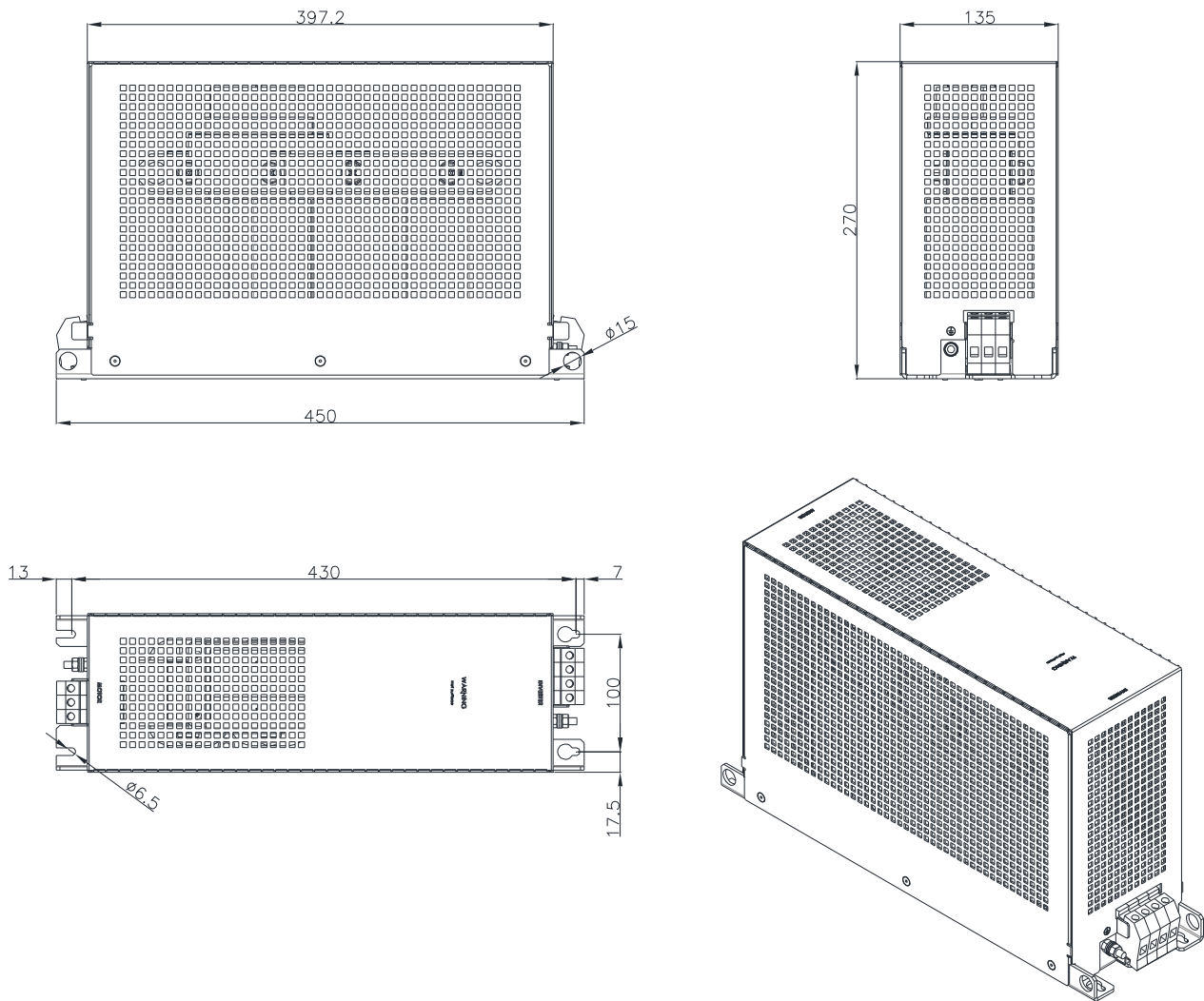
Typ / Type:	Datum / Date	Zeichen / Signs
EN 61 558 Teil 1 +AA +AC	2005/2009/2006	 
EN 61 558 Teil 20	2011	
UL 508 17th edition CCN: NMTR	2013	
CSA C22.2 No. 14	2013	E219022 Ind. Cont. Eq. 1HD1

Date:	10.02.2016	Schutzvermerk gemäß ISO 16016 beachten Observe protection clause to ISO 16016	Datei	SFA 500/24
Name:	Heuermann		Änderung	b
Date:	10.02.2016		Rev.Datum	15.03.2018
Checked:	Eilers		Abteilung	EWN

Mechanische Daten / Mechanical data

Abmessungen	Dimensions	[mm]	Siehe Aufbauskizze / See construction drawing
Befestigungsmaße	Mounting	[mm]	Siehe Aufbauskizze / See construction drawing
Befestigungsschrauben	Mounting screws		4x M6
Klemme	Clamp	[mm ²]	2,5-16
Klemmendrehmoment	Clamp torque	[Nm]	2,0-4,0
PE-Anschluss	PE Terminal	Bolzen / Bolt	M6
Drehmoment		[Nm]	6,0
Gewicht (netto)	Weight	[kg]	ca. 25

Aufbauskizze / Construction drawing



Bemerkung / Notes

Einzelheiten der Darstellung in der Aufbauskizze sind unverbindlich.
Allgemeintoleranzen DIN 2768-c
Änderungen vorbehalten.
Die angegebenen technischen Daten sind typisch.
Material- und fertigungsbedingt können Abweichungen auftreten.

Technical specifications are typical.
General tolerance to DIN 2768-c.
Subject to change.
Technical specifications are typical.
They can vary due to material and production tolerances.

Date:	10.02.2016	Schutzvermerk gemäß ISO 16016 beachten Observe protection clause to ISO 16016	Datei	SFA 500/24
Name:	Heuermann		Änderung	b
Date:	10.02.2016		Rev.Datum	15.03.2018
Checked:	Eilers		Abteilung	EWN