

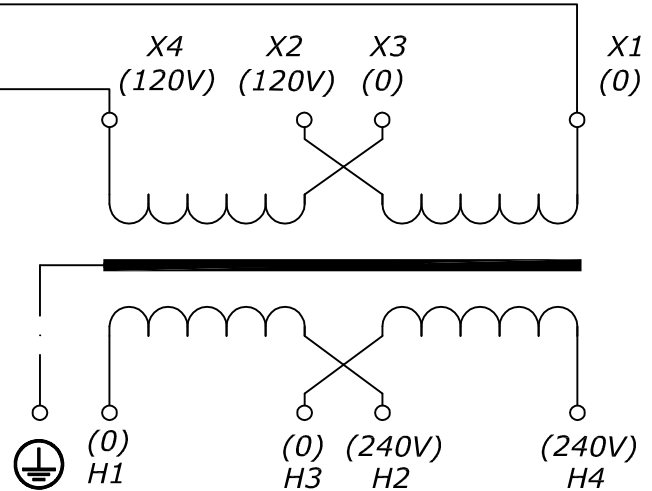
Type Typ	: 1~ industrial control transformer 1~ Netztransformator
Core type Kernform	: EI 96/59.7
Designated input voltage Bemessungsspannung, Eingang	: 240V or 480V
Designated input current Bemessungsstrom, Eingang	: 1.18Aac or 0.59Aac
Designated output voltage Bemessungsspannung, Ausgang	: 120V or 240V
Designated output current Bemessungsstrom, Ausgang	: 2.08Aac or 1.04Aac
Recommended output fuse Vorzusehende Absicherung, Ausgang	: 2.25A class CC 1.25A class CC
Duty cycle Einschaltdauer	: 100%
Designated output power (power factor 1) Bemessungsleistung (bei Leistungsfaktor 1)	: 250VA
Power loss (max. +20%) Verlustleistung (max. +20%)	: typ. 30.5W (Fe= 10.4W, Cu= 20.1W)
Connection mode Schaltgruppe	: IIIi0
Designated frequency Betriebsfrequenz	: 50-60Hz
Safety class Schutzklasse	: prepared for class I equipment vorbereitet für Geräte der Schutzklasse I
Protection index Schutzart	: IP00
Type of cooling Kühlungsart	: AN
Insulation class Isolierstoffklasse	: B (UL class 130)
Ambient temperature Max. Umgebungstemperatur	: 104°F 40°C
Standards Vorschriften	: EN 61558 part 1 with part 2-1 EN 61558 Teil 1 mit Teil 2-1
Approvals Prüfzeichen	: UL 5085, CSA 22.2 (E 103521)
HV-Test voltage Prüfspannung	: Primary-Secondary 3.0 kV Primär-Sekundär Primary-Core 3.0 kV Primär-Kern Secondary-Core 1.8 kV Sekundär-Kern
Terminal (Input H1-H4) Anschluß (Eingang H1-H4)	: Screw terminal #12AWG Schraubklemme 4mm ²
Terminal (output fuseblock F1-F2) Anschluß (Ausgang F1-F2)	: Screw terminal #10AWG Schraubklemme 6mm ²
Terminal (Output X1-X4) Anschluß (Ausgang X1-X4)	: Screw terminal #12AWG Schraubklemme 4mm ²
Terminal (Ground) Anschluß (PE)	: Plug-type-terminal 6.3x0.8mm Flachsteck-Anschluß 6.3x0.8mm
Notes Bemerkungen	: Technical specifications are typical, they can vary due to material and production tolerances. Die angegebenen technischen Daten sind typisch. Material- und fertigungsbedingt können Abweichungen auftreten.

Terminal Identification:
 Anschlußkennzeichnung

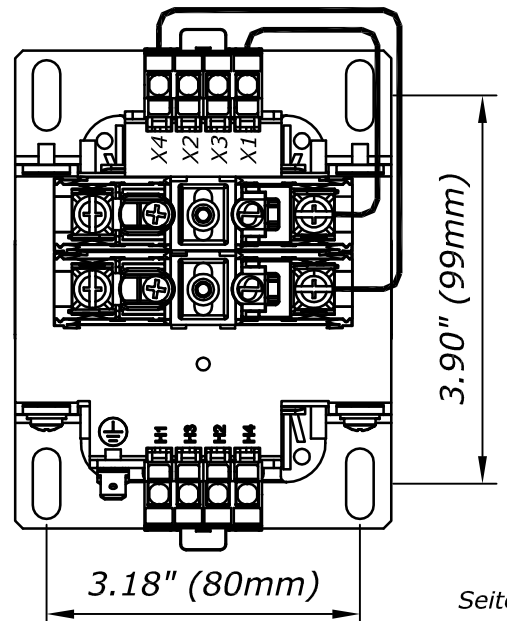
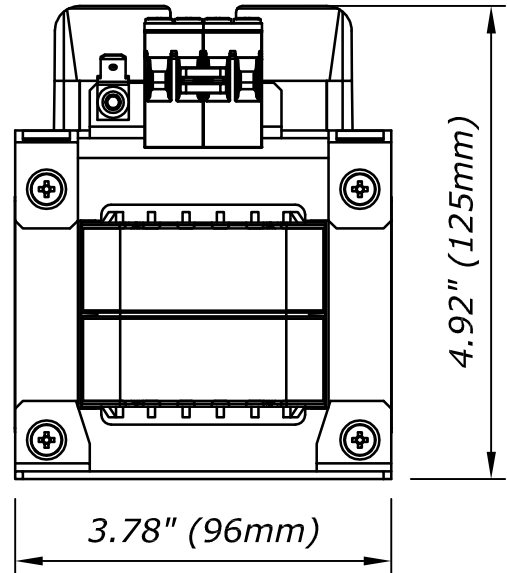
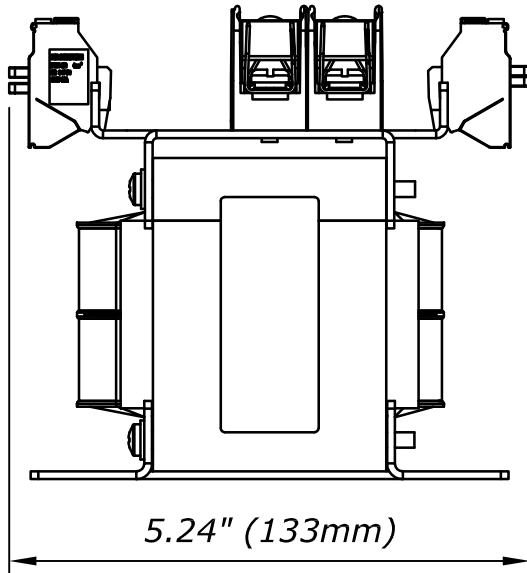
2x Fuse holder class CC
 2x Class CC Sicherungshalter

Connection directly to
 to the fuseholder
 Anschluss direkt am
 Sicherungshalter

ATTENTION! Delivery takes place without fuses!
ACHTUNG! Lieferung erfolgt ohne Sicherungen!



Dimensions:
 Abmessungen



Mounting hole= $\varnothing 0.3 \times 0.7$ "
 Befest.loch= $\varnothing \varnothing 7.0 \times 18.0$ mm
 Weight: typ. 8.2lbs
 Gewicht: typ. 3.7kg