

Type Typ	: 1~ industrial control transformer 1~ Netztransformator	
Core type Kernform	: EI 78/27.5	
Designated input voltage Bemessungsspannung, Eingang	: 240V	or 480V
Designated input current Bemessungsstrom, Eingang	: 0.36Aac	or 0.18Aac
Designated output voltage Bemessungsspannung, Ausgang	: 120V	or 240V
Designated output current Bemessungsstrom, Ausgang	: 0.62Aac	or 0.31Aac
Recommended output fuse Vorzu sehende Absicherung, Ausgang	: 0.8A class CC	0.5A class CC
Duty cycle Einschaltdauer	: 100%	
Designated output power (power factor 1) Bemessungsleistung (bei Leistungsfaktor 1)	: 75VA	
Power loss (max. +20%) @ 480V Verlustleistung (max. +20%)	: typ. 15.2W (Fe= 3.2W, Cu= 12W)	
Connection mode Schaltgruppe	: IIIi0	
Designated frequency Betriebsfrequenz	: 50-60Hz	
Safety class Schutzklasse	: prepared for class I equipment vorbereitet für Geräte der Schutzklasse I	
Protection index Schutzart	: IP00	
Type of cooling Kühlungsart	: AN	
Insulation class Isolierstoffklasse	: B (UL class 130)	
Ambient temperature Max. Umgebungstemperatur	: 104°F 40°C	
Standards Vorschriften	: EN 61558 part 1 with part 2-1 EN 61558 Teil 1 mit Teil 2-1	
Approvals Prüfzeichen	: UL 5085, CSA 22.2 (E 103521)	
HV-Test voltage Prüfspannung	: Primary-Secondary	3.0 kV
	: Primary-Core	3.0 kV
	: Secondary-Core	1.8 kV
		Sekundär-Kern
Terminal (Input H1-H4) Anschluss (Eingang H1-H4)	: Screw terminal #12AWG Schraubklemme 4mm ²	
Terminal (output fuseblock F1-F2) Anschluss (Ausgang F1-F2)	: Screw terminal #10AWG Schraubklemme 6mm ²	
Terminal (Output X1-X4) Anschluss (Ausgang X1-X4)	: Screw terminal #12AWG Schraubklemme 4mm ²	
Terminal (Ground) Anschluss (PE)	: Plug-type-terminal 6.3x0.8mm Flachsteck-Anschluss 6.3x0.8mm	
Notes Bemerkungen	: Technical specifications are typical, they can vary due to material and production tolerances. Die angegebenen technischen Daten sind typisch. Material- und fertigungsbedingt können Abweichungen auftreten.	

Baureihe: CT
Type:

Technical Specifications

BLOCK
Transformatoren-Elektronik
GmbH
D - 27283 Verden/Aller

Part-No.: CT-007-048-X2-3
Art.-Nr.:

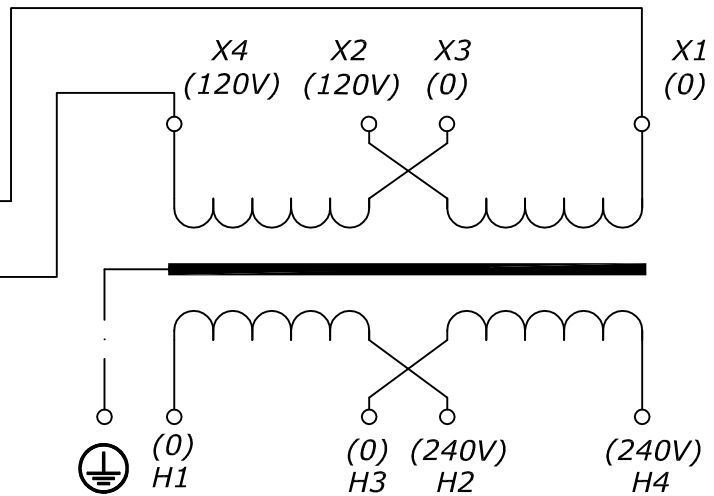
Datenblatt

Terminal Identification: Anschlusskennzeichnung

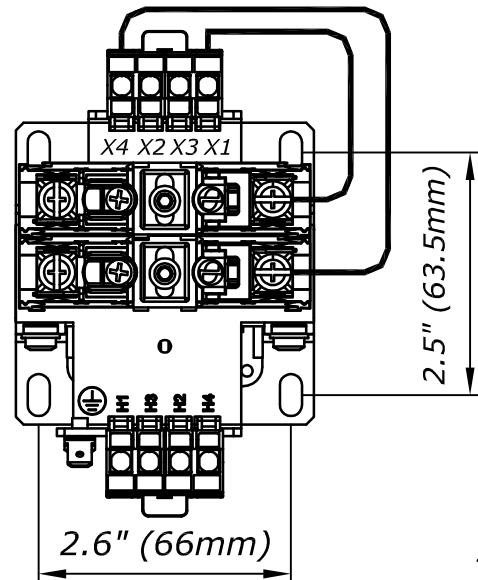
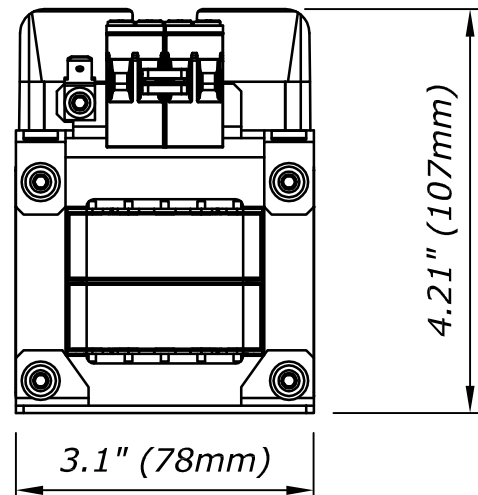
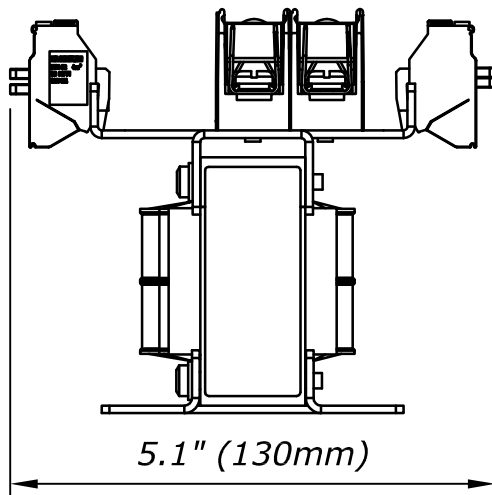
2x Fuse holder class CC
2x Class CC Sicherungshalter

Connection directly to
to the fuseholder
Anschluss direkt am
Sicherungshalter

ATTENTION! Delivery takes place without fuses!
ACHTUNG! Lieferung erfolgt ohne Sicherungen!



Dimensions: Abmessungen



Mounting hole= \varnothing 0.228 x 0.43"
Befestigungslöcher= \varnothing 5.8 x 11.0mm
Weight: typ. 2.6lbs
Gewicht: typ. 1.2kg

Seite 2/2
Page 2/2