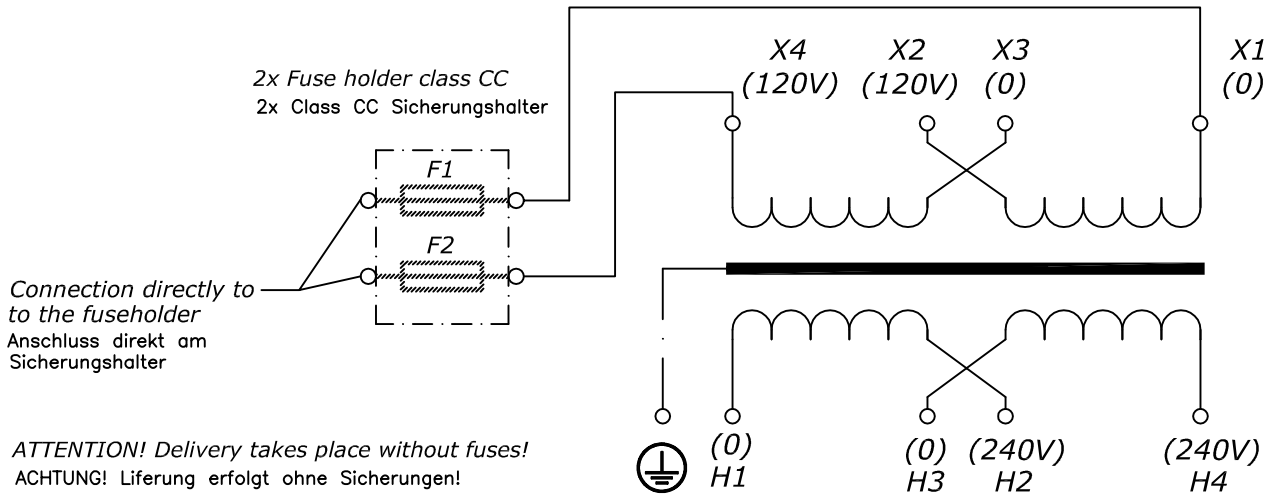


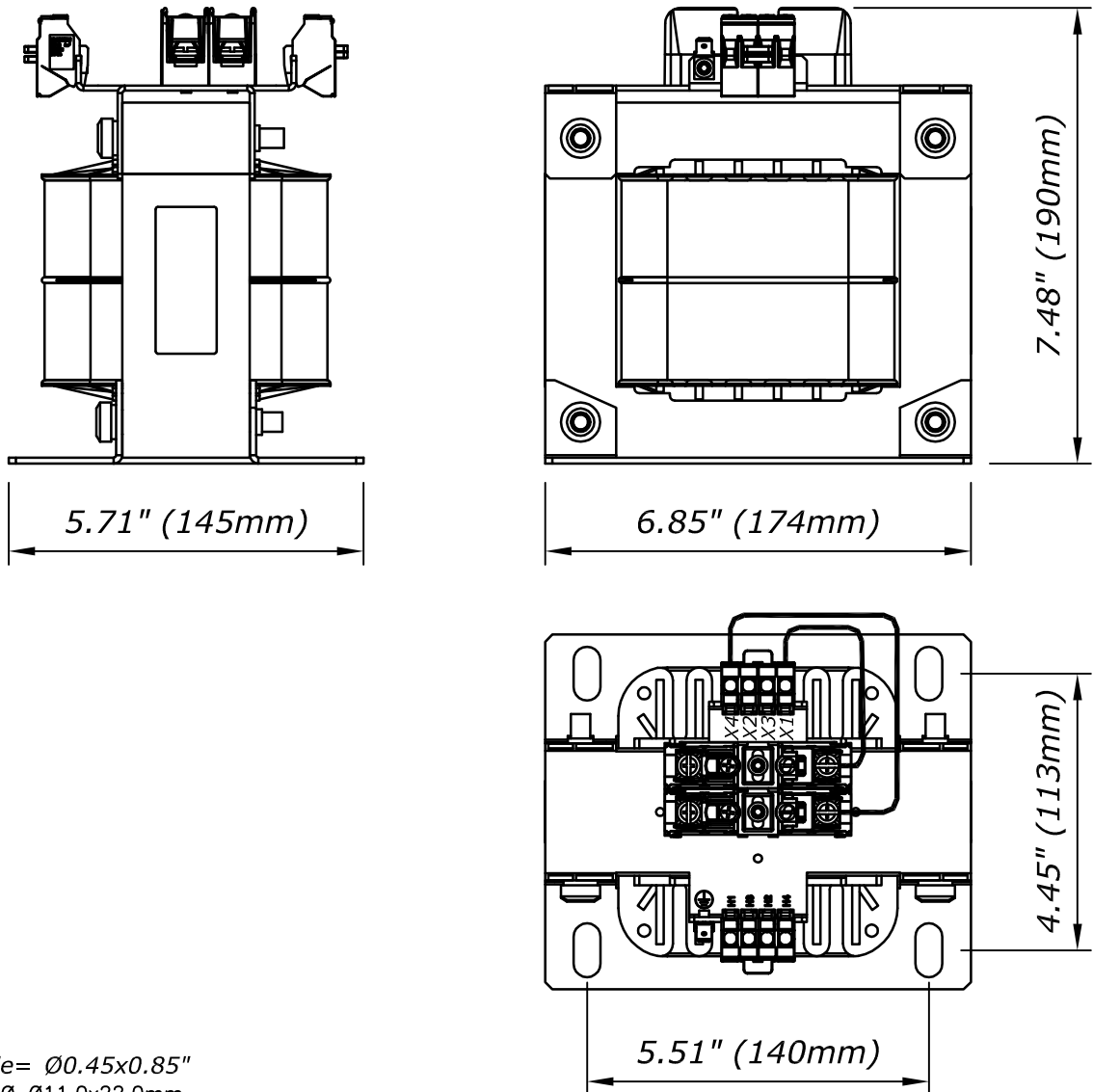


Type Typ	: 1~ industrial control transformer 1~ Netztransformator		
Core type Kernform	: EI 174/52		
Designated input voltage Bemessungsspannung, Eingang	: 240V	or	480V
Designated input current Bemessungsstrom, Eingang	: 4.56Aac	or	2.28Aac
Designated output voltage Bemessungsspannung, Ausgang	: 120V	or	240V
Designated output current Bemessungsstrom, Ausgang	: 8.34Aac	or	4.17Aac
Recommended output fuse Vorzu sehende Absicherung, Ausgang	: 9.0A class CC		4.5A class CC
Duty cycle Einschaltdauer	: 100%		
Designated output power (power factor 1) Bemessungsleistung (bei Leistungsfaktor 1)	: 1000VA		
Power loss (max. +20%) Verlustleistung (max. +20%)	: typ. 74.5W (Fe= 27.4W, Cu= 47.1W)		
Connection mode Schaltgruppe	: IIIi0		
Designated frequency Betriebsfrequenz	: 50-60Hz		
Safety class Schutzklasse	: prepared for class I equipment vorbereitet für Geräte der Schutzklasse I		
Protection index Schutzart	: IP00		
Type of cooling Kühlungsart	: AN		
Insulation class Isolierstoffklasse	: B (UL class 130)		
Ambient temperature Max. Umgebungstemperatur	: 104°F 40°C		
Standards Vorschriften	: EN 61558 part 1 with part 2-1 EN 61558 Teil 1 mit Teil 2-1		
Approvals Prüfzeichen	: UL 5085, CSA 22.2 (E 103521)		
HV-Test voltage Prüfspannung	: Primary-Secondary	4.8 kV	
	Primär-Sekundär		
	Primary-Core	4.8 kV	
	Primär-Kern		
	Secondary-Core	3.0 kV	
	Sekundär-Kern		
Terminal (Input H1-H4) Anschluß (Eingang H1-H4)	: Screw terminal #12AWG Schraubklemme 4mm ²		
Terminal (output fuseblock F1-F2) Anschluß (Ausgang F1-F2)	: Screw terminal #10AWG Schraubklemme 6mm ²		
Terminal (Output X1-X4) Anschluß (Ausgang X1-X4)	: Screw terminal #12AWG Schraubklemme 4mm ²		
Terminal (Ground) Anschluß (PE)	: Plug-type-terminal 6.3x0.8mm Flachsteck-Anschluß 6.3x0.8mm		
Notes Bemerkungen	: Technical specifications are typical, they can vary due to material and production tolerances. Die angegebenen technischen Daten sind typisch. Material- und fertigungsbedingt können Abweichungen auftreten.		

Terminal Identification:
 Anschlußkennzeichnung



Dimensions:
 Abmessungen



Mounting hole= Ø0.45x0.85"
 Befest.loch= Ø Ø11.0x22.0mm
 Weight: typ. 25.8lbs (Fe= 17.9lbs, Cu= 5.7lbs)
 Gewicht: typ. 11.7kg (Fe= 8.1kg; Cu= 2.6kg)