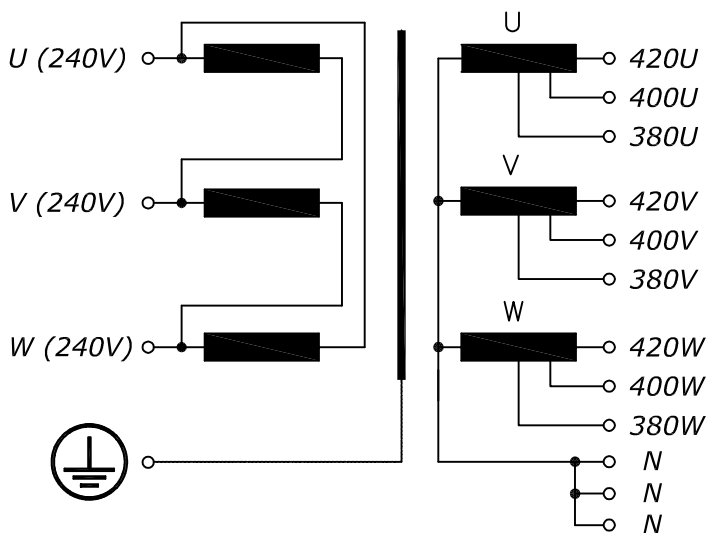




| | |
|---|--|
| Typ Type | : 3~ Trenntransformator 3~ Isolating transformer |
| Kernform Core type | : 3UI 240/170 |
| Bemessungsspannung, Eingang Designated primary voltage | : 3x 240V |
| Bemessungsstrom, Eingang Designated primary current | : 3x 74,4Aac |
| Bemessungsspannung, Ausgang Designated secondary voltage | : 3x 380V oder 3x 400V oder 3x 420V or or |
| Bemessungsstrom, Ausgang Designated secondary current | : 3x 45,7Aac 3x 43,3Aac 3x 41,3Aac |
| Vorzusehende Absicherung, Ausgang Recommended output fuse | : 50AgG 40AgG 40AgG |
| Bemessungsleistung (bei Leistungsfaktor 1) Designated output power (power factor 1) | : 30000VA |
| Verlustleistung (max. +20%) @ 380V Loss power (max. +20%) @ 380V | : typ. 816W (Fe= 420W; Cu=396W) |
| Kurzschlussspannung Short circuit voltage | : uk= ca. 1,6% uk= approx. 1,6% |
| Schaltgruppe Connection mode | : Dyn5 |
| Betriebsfrequenz Designated frequency | : 50-60Hz |
| Schutzklasse Safety class | : <i>vorbereitet für Geräte der Schutzklasse I</i> prepared for class I equipment |
| Schutzart Protection index | : IP00 |
| Isolierstoffklasse Insulation class | : F (155°C) |
| Max. Umgebungstemperatur Ambient temperature | : 50°C |
| Vorschriften Standards | : EN 61558 (Teil 1 mit Teil 2-4) EN 61558 (part 1 with part 2-4) |
| Prüfzeichen Approvals | : UL 1561, CSA 22.2 (E 327358) |
| Prüfspannung HV-Test voltage | : Primär-Sekundär 4,8 kV Primary-Secondary Primär-Kern 4,8 kV Primary-Core Sekundär-Kern 4,8 kV Secondary-Core |
| Anschluß (Eingang) Terminal (Input) | : Schraubklemme 35mm² Screw terminal 35mm ² |
| Anschluß (Ausgang) Terminal (Output) | : Schraubklemme 16mm² Screw terminal 16mm ² |
| Anschluß (PE) Terminal (PE) | : Schraubklemme 35mm² Screw terminal 35mm ² |
| Bemerkungen Notes | : <i>Die angegebenen technischen Daten sind typisch. Material- und fertigungsbedingt können Abweichungen auftreten.</i> Technical specifications are typical, they can vary due to material and production tolerances. |

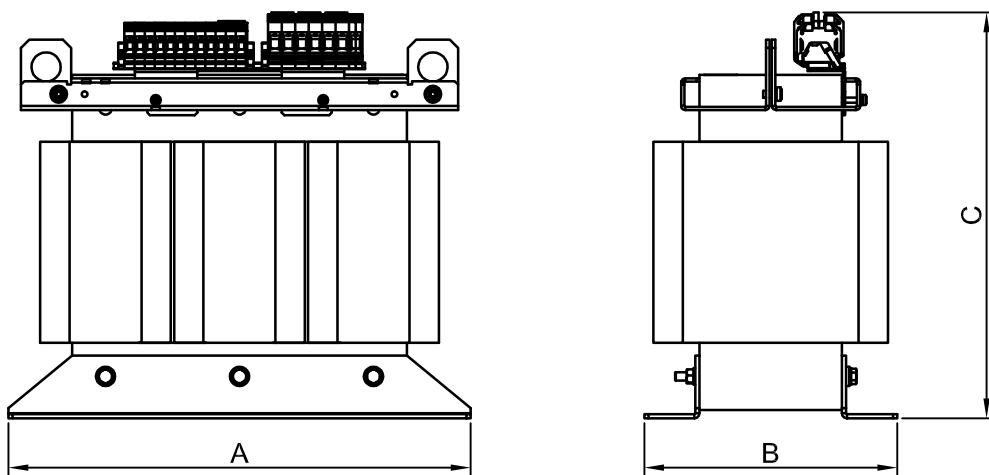
Anschlußkennzeichnung:
 Terminal Identification



| | | | | | |
|---|---|---|---|---|---|
| | | | | | |
| ⊗ | ⊗ | ⊗ | ⊗ | ⊗ | ⊗ |
| ⊕ | C | < | ≡ | | |

| | | | | | | | | | | | |
|---|---|------|------|------|------|------|------|------|------|------|---|
| | | | | | | | | | | | |
| ⊗ | ⊗ | ⊗ | ⊗ | ⊗ | ⊗ | ⊗ | ⊗ | ⊗ | ⊗ | ⊗ | ⊗ |
| | N | 380U | 400U | 420U | 380V | 400V | 420V | 380W | 400W | 420W | |

Abmessungen:
 Dimensions



- A= 552mm
- B= 322mm
- C= 485mm
- D= 356mm
- d1= 430mm
- d2= 516mm
- E= 244mm
- e1= 270mm
- e2= 242mm

Befestigungslöcher: 14,0mm x 24,0mm
 Mounting holes: 14,0mm x 24,0mm

Gewicht: typ. 248kg (Fe= 153kg; Cu= 76kg)
 Weight: typ. 248kg (Fe= 153kg; Cu= 76kg)

