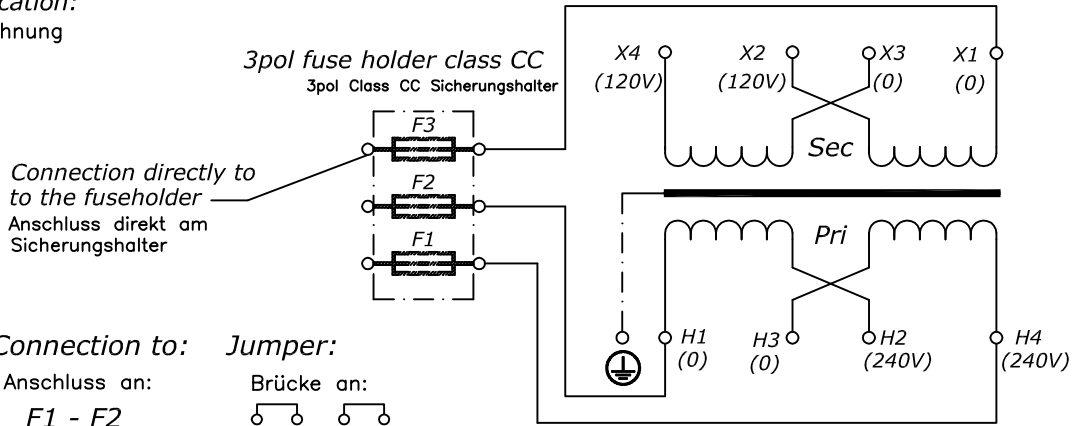


Type Typ	: 1~ industrial control transformer 1~ Netztransformator	
Core type Kernform	: EI 96/35.7	
Designated input voltage Bemessungsspannung, Eingang	: 240V	or 480V
Designated input current Bemessungsstrom, Eingang	: 0.72Aac	or 0.36Aac
Designated output voltage Bemessungsspannung, Ausgang	: 120V	or 240V
Designated output current Bemessungsstrom, Ausgang	: 1.26Aac	or 0.63Aac
Recommended output fuse Vorzu sehende Absicherung, Ausgang	:  1.4A class CC	0.8A class CC
Duty cycle Einschaltdauer	: 100%	
Designated output power (power factor 1) Bemessungsleistung (bei Leistungsfaktor 1)	: 150VA	
Power loss (max. +20%) @ 480V Verlustleistung (max. +20%)	: typ. 21.0W (Fe= 6.1W, Cu= 14,9W)	
Connection mode Schaltgruppe	: IIIi0	
Designated frequency Betriebsfrequenz	: 50-60Hz	
Safety class Schutzklasse	: prepared for class I equipment vorbereitet für Geräte der Schutzklasse I	
Protection index Schutzart	: IP00	
Type of cooling Kühlungsart	: AN	
Insulation class Isolierstoffklasse	: B (UL class 130)	
Ambient temperature Max. Umgebungstemperatur	: 104°F 40°C	
Standards Vorschriften	: EN 61558 part 1 with part 2-1 EN 61558 Teil 1 mit Teil 2-1	
Approvals Prüfzeichen	:  UL 5085, CSA 22.2 (E 103521)	
HV-Test voltage Prüfspannung	Primary-Secondary	3.0 kV
	Primary-Core	3.0 kV
	Secondary-Core	1.8 kV
Terminal ( Input fuseblock F1-F2 ) Anschluss ( Eingang F1-F2 )	: Screw terminal #10AWG Schraubklemme 6mm <sup>2</sup>	
Terminal ( Input H1-H4 ) Anschluss ( Eingang H1-H4 )	: Screw terminal #12AWG Schraubklemme 4mm <sup>2</sup>	
Terminal ( Output fuseblock F3 ) Anschluss ( Ausgang F3 )	: Screw terminal #10AWG Schraubklemme 6mm <sup>2</sup>	
Terminal ( Output X1-X4 ) Anschluss ( Ausgang X1-X4 )	: Screw terminal #12AWG Schraubklemme 4mm <sup>2</sup>	
Terminal ( Ground ) Anschluss ( PE )	: Plug-type-terminal 6.3x0.8mm Flachsteck-Anschluss 6.3x0.8mm	
Notes Bemerkungen	: Technical specifications are typical, they can vary due to material and production tolerances. Die angegebenen technischen Daten sind typisch. Material- und fertigungsbedingt können Abweichungen auftreten.	

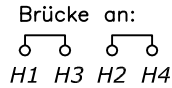
**Terminal Identification:**  
 Anschlusskennzeichnung



**For primary**  
 für Primär  
 240V

**Connection to:**  
 Anschluss an:  
 F1 - F2

**Jumper:**



480V

F1 - F2

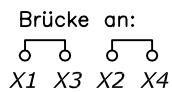


**For secondary**  
 für Sekundär

120V

**Connection to:**  
 Anschluss an:  
 X4 - F3

**Jumper:**



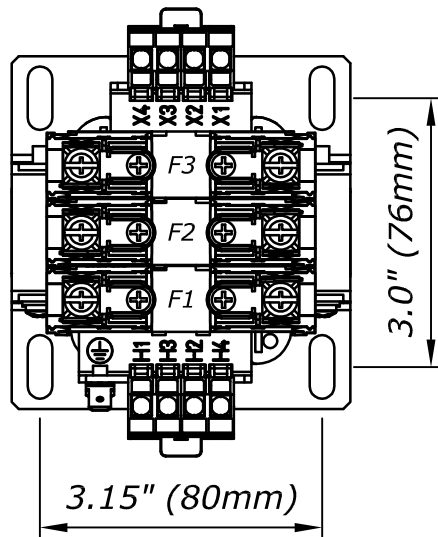
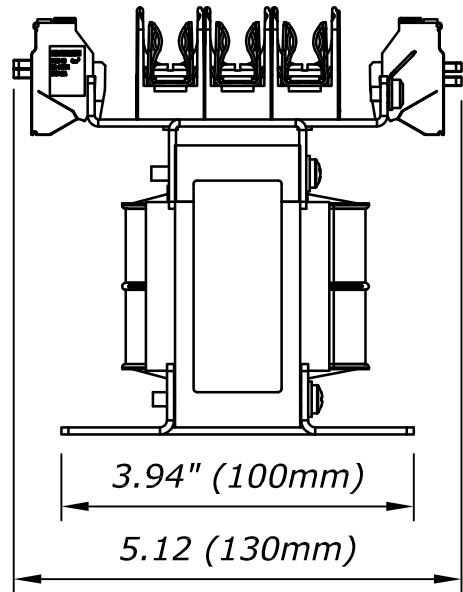
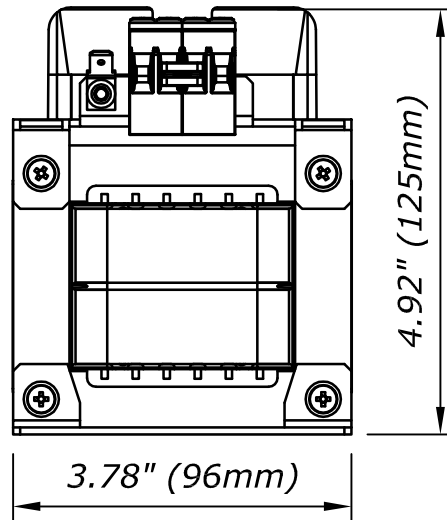
240V

X4 - F3



**ATTENTION! Delivery takes place without fuses!**  
**ACHTUNG! Lieferung erfolgt ohne Sicherungen!**

**Dimensions:**  
 Abmessungen



Mounting hole=  $\varnothing 0.276 \times 0.71$ "  
 Befestigungslöcher=  $\varnothing 7.0 \times 18.0$ mm  
 Weight: typ. 5.3lbs  
 Gewicht: typ. 2.4kg