




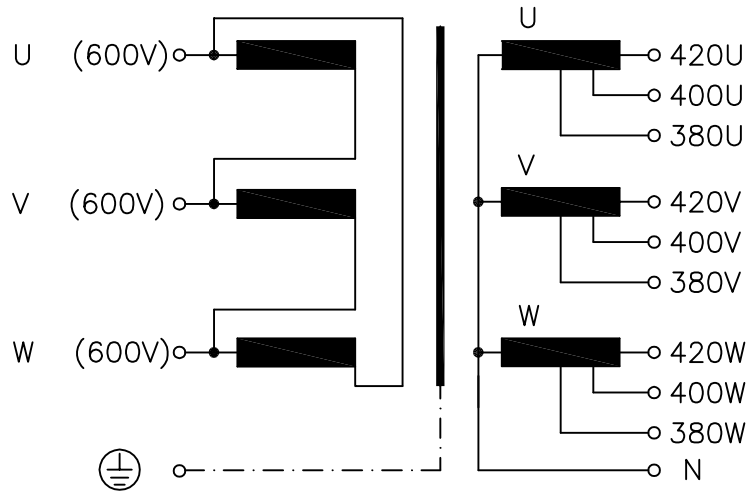


Typ Type	: 3~ Trenntransformator 3~ Isolating transformer				
Kernform Core type	: 3UI 180/63				
Bemessungsspannung, Eingang Designated input voltage	: 3x 600V				
Bemessungsstrom, Eingang Designated input current	: 3x 6,2Aac				
Bemessungsspannung, Ausgang Designated output voltage	: 3x 380V	oder or	3x 400V	oder or	3x 420V
Bemessungsstrom, Ausgang Designated output current	: 3x 9,6Aac		3x 9,1Aac		3x 8,7Aac
Vorzusehende Absicherung, Ausgang Recommended output fuse	:  10AT		 10AT		 8AT
Einschaltdauer Duty cycle	: 100%				
Bemessungsleistung (bei Leistungsfaktor 1) Designated output power (power factor 1)	: 6300VA				
Verlustleistung (max. +20%) Power loss (max. +20%)	: typ. 293W (Cu= 196W, Fe= 97W) approx.				
Kurzschlussspannung Short circuit voltage	: uk= ca. 2,3% approx.				
Schaltgruppe Connection mode	: Dyn5				
Betriebsfrequenz Designated frequency	: 50-60Hz				
Schutzklasse Safety class	: vorbereitet für Geräte der Schutzklasse I prepared for class I equipment				
Schutzart Protection index	: IP00				
Kühlungsart Type of cooling	: AN				
Isolierstoffklasse Insulation class	: F (UL class 155)				
Max. Umgebungstemperatur Ambient temperature	: 50°C				
Vorschriften Standards	: EN 61558 Teil 1 mit Teil 2-4 EN 61558 part 1 with part 2-4				
Prüfzeichen Approvals	:  UL 5085, CSA 22.2 (E 103521)				
Prüfspannung HV-Test voltage	: Primär-Sekundär 4,8 kV Primary-Secondary				
	: Primär-Kern 4,8 kV Primary-Core				
	: Sekundär-Kern 4,8 kV Secondary-Core				
Anschluß (Eingang) Terminal (Input)	: Schraubklemme 10mm ² Screw terminal 10mm ²				
Anschluß (Ausgang) Terminal (Output)	: Schraubklemme 4mm ² Screw terminal 4mm ²				
Anschluß (PE) Terminal (PE)	: Schraubanschluß 4mm ² Screw terminal 4mm ²				
Bemerkungen Notes	: Die angegebenen technischen Daten sind typisch. Material- und fertigungsbedingt können Abweichungen auftreten. Technical specifications are typical, they can vary due to material and production tolerances.				

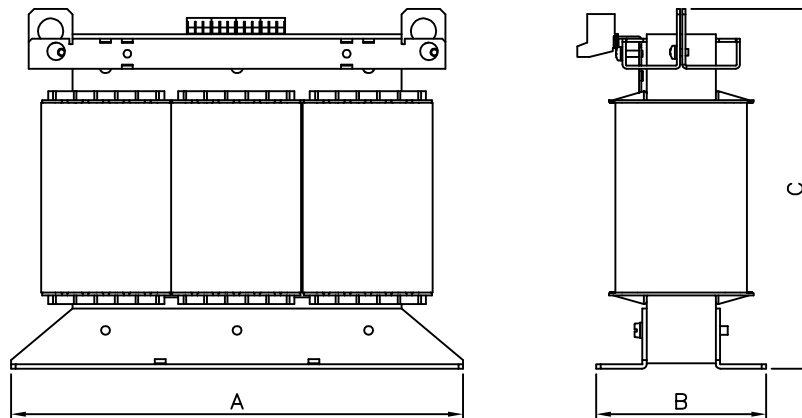
Date:	Name:	Amendment:	
Date:	Name:	Amendment:	
Date: 28.06.23	Schutzvermerk nach ISO 16016 beachten Observe protection clause to ISO 16016		Änderungen vorbehalten Subject to change
Name: Spöring			

Anschlußkennzeichnung:
 Terminal Identification



⊕	⊘	⊘	⊘	⊘	⊘	⊘	⊘	⊘	⊘	⊘			
⊕	U	V	W	N	380U	380V	380W	400U	400V	400W	420U	420V	420W

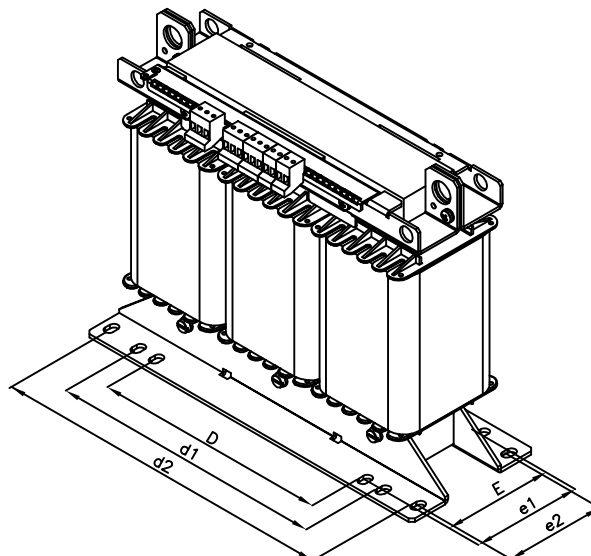
Abmessungen:
 Dimensions



Alle Maße in mm:
 Dimensions in mm

- A= 412
- B= 172
- C= 344
- D= 264
- d1= 310
- d2= 388
- E= 125
- e1= 125
- e2= 115

Befest.loch= $\varnothing 10 \times 16$
 Mounting hole



Gewicht: typ. 55kg (Cu= 19kg, Fe= 33kg)
 Weight: typ.