

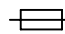
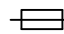

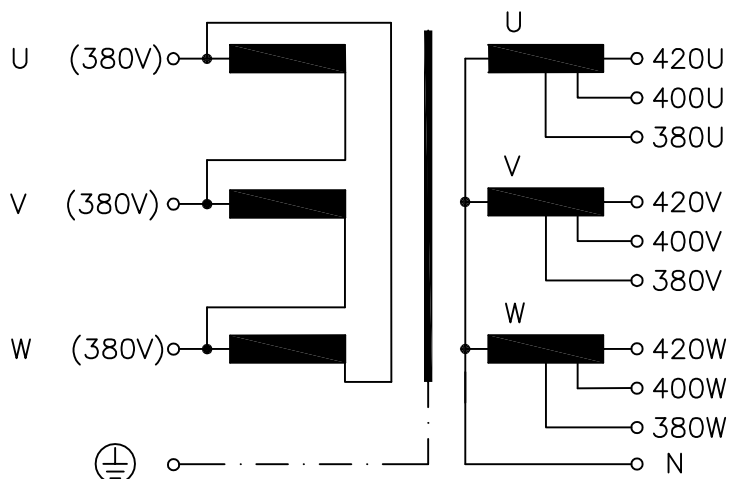


| | | |
|---|--|---|
| Typ Type | : 3~ Trenntransformator 3~ Isolating transformer |  |
| Kernform Core type | : 3UI 240/140 | |
| Bemessungsspannung, Eingang Designated input voltage | : 3x 380V | |
| Bemessungsstrom, Eingang Designated input current | : 3x 31,1Aac | |
| Bemessungsspannung, Ausgang Designated output voltage | : 3x 380V oder 3x 400V oder 3x 420V or or | |
| Bemessungsstrom, Ausgang Designated output current | : 3x 30,4Aac 3x 28,9Aac 3x 27,5Aac | |
| Vorzusehende Absicherung, Ausgang Recommended output fuse | :  32AgG  32AgG  25AgG | |
| Einschaltdauer Duty cycle | : 100% | |
| Bemessungsleistung (bei Leistungsfaktor 1) Designated output power (power factor 1) | : 20000VA | |
| Verlustleistung Power loss | : ca. 527W (Cu= 271W, Fe= 256W) approx. | |
| Kurzschlussspannung Short circuit voltage | : uk= ca. 1,6% approx. | |
| Schaltgruppe Connection mode | : Dyn5 | |
| Betriebsfrequenz Designated frequency | : 50-60Hz | |
| Schutzklasse Safety class | : vorbereitet für Geräte der Schutzklasse I prepared for class I equipment | |
| Schutzart Protection index | : IP00 | |
| Kühlungsart Type of cooling | : AN | |
| Isolierstoffklasse Insulation class | : F (UL class 155) | |
| Max. Umgebungstemperatur Ambient temperature | : 50°C | |
| Vorschriften Standards | : EN 61558 Teil 1 mit Teil 2-4 EN 61558 part 1 with part 2-4 | |
| Prüfzeichen Approvals | :  UL 1561, CSA 22.2 (E 327358) | |
| Prüfspannung HV-Test voltage | : Primär-Sekundär 4,8 kV Primary-Secondary Primär-Kern 4,8 kV Primary-Core Sekundär-Kern 4,8 kV Secondary-Core | |
| Anschluß (Eingang) Terminal (Input) | : Schraubklemme 10mm ² Screw terminal 10mm ² | |
| Anschluß (Ausgang) Terminal (Output) | : Schraubklemme 10mm ² Screw terminal 10mm ² | |
| Anschluß (PE) Terminal (PE) | : Schraubanschluß 4mm ² Screw terminal 4mm ² | |
| Bemerkungen Notes | : Die angegebenen technischen Daten sind typisch. Material-und fertigungsbedingt können Abweichungen auftreten. Technical specifications are typical, they can vary due to material and production tolerances. | |

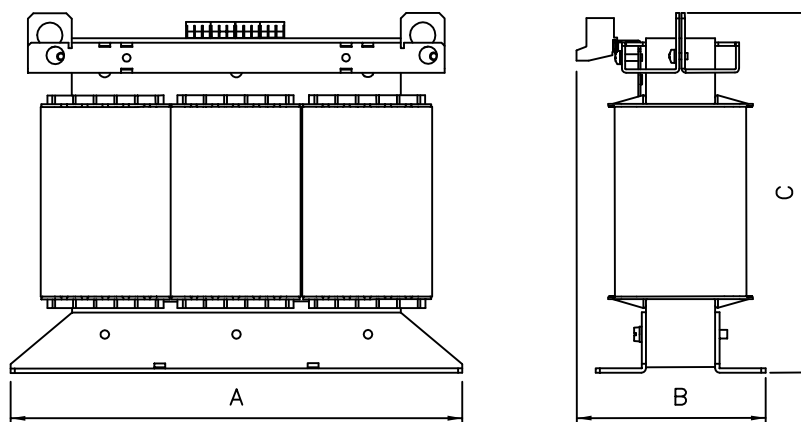
| | | | |
|---|----------------|-----------------|--|
| 0 | Date: | Name: | Amendment: |
| a | Date: 30.03.23 | Name: Spöring | Amendment: Type plate removed; losses and weight added/changed; dimensions corrected |
| | Date: 02.03.12 | Date: 05.03.12 | Schutzvermerk nach ISO 16016 beachten Observe protection clause to ISO 16016 |
| | Name: Jochade | Checked: Clasen | |

Anschlußkennzeichnung:
 Terminal Identification



| | | | | | | | | | | | | | |
|---|---|---|---|---|------|------|------|------|------|------|------|------|------|
| ⊕ | U | V | W | N | 380U | 380V | 380W | 400U | 400V | 400W | 420U | 420V | 420W |
|---|---|---|---|---|------|------|------|------|------|------|------|------|------|

Abmessungen:
 Dimensions



Alle Maße in mm:
 Dimensions in mm

- A= 552
- B= 272
- C= 452
- D= 356
- d1= 430
- d2= 516
- E= 214
- e1= 240
- e2= 212

Befest.loch= Ø14x24

Mounting hole

Gewicht: ca. 208,0kg (Cu= 61kg, Fe= 130Kg)

Weight: approx.

