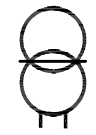




<i>Typ</i> Type	: 3~ Trenntransformator 3~ Isolating transformer	
<i>Kernform</i> Core type	: 3UI 132/72	
<i>Bemessungsspannung, Eingang</i> Designated primary voltage	: 3x 500Vac	
<i>Bemessungsstrom, Eingang</i> Designated primary current	: 3x 3,1Aac	
<i>Bemessungsspannung, Ausgang</i> Designated secondary voltage	: 3x 380V oder 3x 400V oder 3x 420V or or	
<i>Bemessungsstrom, Ausgang</i> Designated secondary current	: 3x 3,8Aac 3x 3,7Aac 3x 3,5Aac	
<i>Vorzusehende Absicherung, Ausgang</i> Recommended output fuse	:  4,0AT	

<i>Bemessungsleistung (bei Leistungsfaktor 1)</i> : 2500VA Designated output power (power factor 1)	: ca. 150W (Cu= 95W, Fe= 55W) approx.
<i>Verlustleistung</i> Loss power	: <i>ca. 150W (Cu= 95W, Fe= 55W)</i> approx.
<i>Kurzschlussspannung</i> Short circuit voltage	: uk= 3,6%
<i>Schaltgruppe</i> Connection mode	: Dyn5
<i>Betriebsfrequenz</i> Designated frequency	: 50-60Hz
<i>Schutzklasse</i> Safety class	: <i>vorbereitet für Geräte der Schutzklasse I</i> prepared for class I equipment
<i>Schutzart</i> Protection index	: IP00
<i>Isolierstoffklasse</i> Insulation class	: F (UL class 155)
<i>Max. Umgebungstemperatur</i> Ambient temperature	: 50°C
<i>Vorschriften</i> Standards	: EN 61558 Teil 1 mit Teil 2-4 Part 1 with Part 2-4
<i>Prüfzeichen</i> Approvals	:  UL 5085, CSA 22.2 (E 103521)

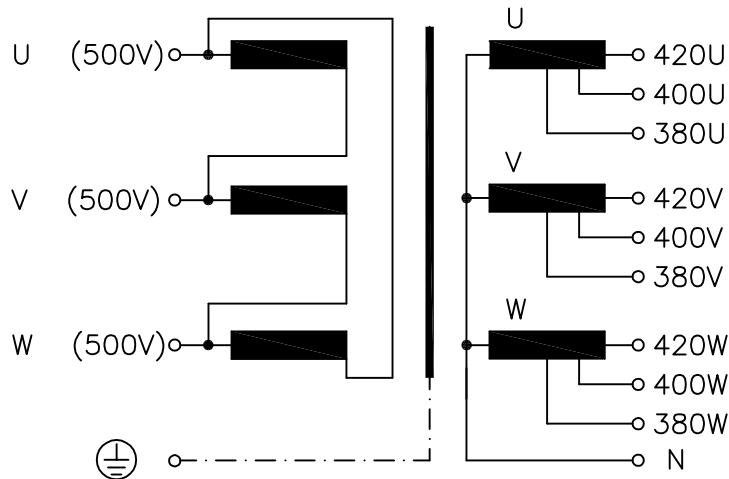
<i>Prüfspannung</i> HV-Test voltage	: <i>Primär-Sekundär</i> 4,8 kV Primary-Secondary
	: <i>Primär-Kern</i> 4,8 kV Primary-Core
	: <i>Sekundär-Kern</i> 4,8 kV Secondary-Core

<i>Abmaße (A x B x C)</i> Dimensions (A x B x C)	: <i>siehe Seite 2</i> see page 2
<i>Befestigung (D x E)</i> Mounting (D x E)	: <i>siehe Seite 2</i> see page 2
<i>Anschluß (Eingang)</i> Terminal (Input)	: <i>Schraubklemme 4mm²</i> Screw terminal 4mm ²
<i>Anschluß (Ausgang)</i> Terminal (Output)	: <i>Schraubklemme 4mm²</i> Screw terminal 4mm ²
<i>Anschluß (PE)</i> Terminal (PE)	: <i>Schraubanschluß 4mm²</i> Screw terminal 4mm ²

Bemerkungen Notes : *Die angegebenen technischen Daten sind typisch. Material-und fertigungsbedingt können Abweichungen auftreten.*
Technical specifications are typical, they can vary due to material and production tolerances. Seite 1/2
Page 1/2

b	Date: 30.03.23	Name: Spöring	Amendment: Type plate removed; losses and weight added		
a	Date: 14.07.14	Name: Chlustow	Date: 16.07.14	Checked: Clasen	Amendment: Marking changed
Date: 20.03.13		Date: 21.03.13		<i>Schutzvermerk nach ISO 16016 beachten</i> Observe protection clause to ISO 16016	
Name: Clasen		Checked: Lehnen			

Anschlußkennzeichnung:
 Terminal Identification

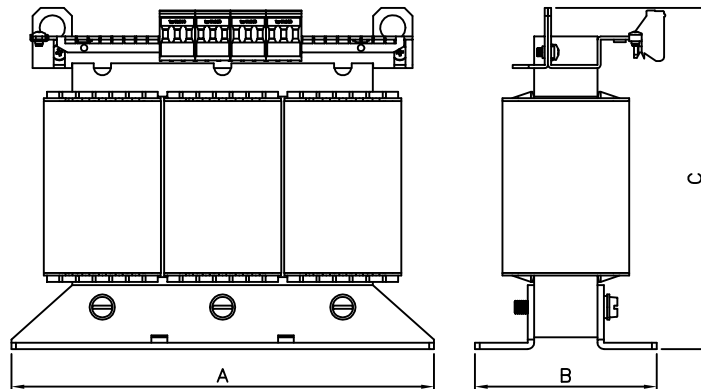


⊕	U	V	W
---	---	---	---

⊕	N	380U	380V	380W	400U	400V	400W	420U	420V	420W
---	---	------	------	------	------	------	------	------	------	------

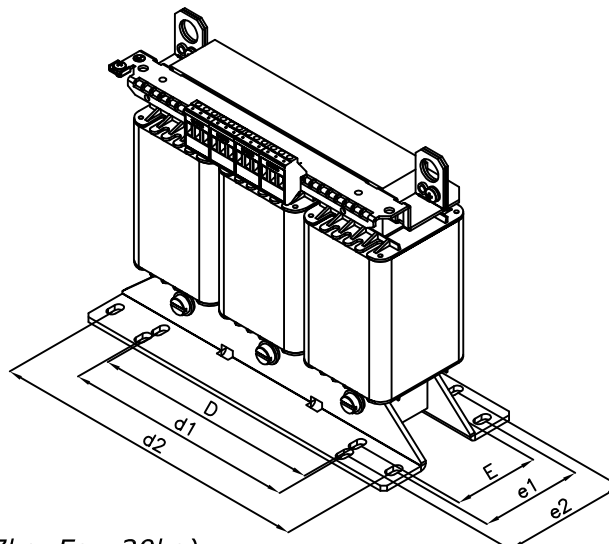
Abmessungen:
 Dimensions

Abmessungen in mm:
 Dimensions in mm



- A= 316
- B= 166
- C= 246
- D= 200
- d1= 215
- d2= 292
- E= 102
- e1= 124
- e2= 126

Befest.loch= Ø10,0x16,0



Gewicht: ca. 30kg (Cu= 7,7kg, Fe= 20kg)
 Weight: approx.

Seite 2/2
 Page 2/2