

Index: a	Baureihe: Type: TT3
	Art.-Nr.: Art.-No.: TT3 2,5-46-23

Datenblatt

Technical
Specifications

Typ Type : 3~ Trenntransformator
3~ Isolating transformer

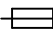
Kernform Core type : 3UI 132/72

Bemessungsspannung, Eingang : 3x 460Vac
Designated primary voltage

Bemessungsstrom, Eingang : 3x 3,3Aac
Designated primary current

Bemessungsspannung, Ausgang : 3x 219V oder 3x 230V oder 3x 241V
Designated secondary voltage or or

Bemessungsstrom, Ausgang : 3x 6,6Aac 3x 6,3Aac 3x 6,0Aac
Designated secondary current

Vorzusehende Absicherung, Ausgang :  6,3AT
Recommended output fuse



Bemessungsleistung (bei Leistungsfaktor 1): 2500VA
Designated output power (power factor 1)

Verlustleistung : ca. 149W (Cu= 95W, Fe= 54W)
Loss power approx.

Kurzschlussspannung : uk= 3,7%
Short circuit voltage

Schaltgruppe Connection mode : Dyn5

Betriebsfrequenz Designated frequency : 50-60Hz


Schutzklasse Safety class : vorbereitet für Geräte der Schutzklasse I
prepared for class I equipment

Schutzart Protection index : IP00

Isolierstoffklasse Insulation class : F (UL class 155)

Max. Umgebungstemperatur : 50°C
Ambient temperature

Vorschriften Standards : EN 61558 Teil 1 mit Teil 2-4
Part 1 with Part 2-4

Prüfzeichen Approvals :  UL 5085, CSA 22.2 (E 103521)

Prüfspannung HV-Test voltage : Primär-Sekundär 4,8 kV
Primary-Secondary
Primär-Kern 4,8 kV
Primary-Core
Sekundär-Kern 3,0 kV
Secondary-Core

Abmaße (A x B x C) : siehe Seite 2
Dimensions (A x B x C) see page 2

Befestigung (D x E) : siehe Seite 2
Mounting (D x E) see page 2

Anschluß (Eingang) : Schraubklemme 4mm²
Terminal (Input) Screw terminal 4mm²

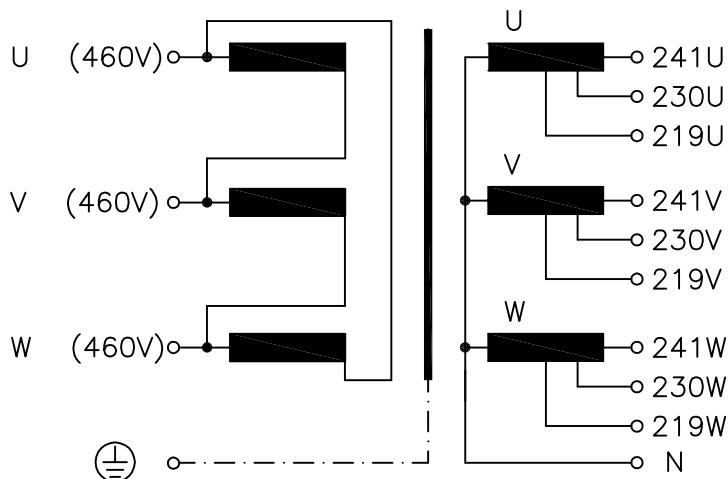
Anschluß (Ausgang) : Schraubklemme 4mm²
Terminal (Output) Screw terminal 4mm²

Anschluß (PE) : Schraubanschluß 4mm²
Terminal (PE) Screw terminal 4mm²

Bemerkungen Notes : Die angegebenen technischen Daten sind typisch. Material-und fertigungsbedingt können Abweichungen auftreten.
Technical specifications are typical, they can vary due to material and production tolerances.

0	Date:	Name:	Amendment:
a	Date: 27.03.23	Name: Spöring	Amendment: Type plate removed; losses and weight added/changed
Date: 08.02.13	Date: 11.02.13	Schutzvermerk nach ISO 16016 beachten	
Name: Clasen	Checked: Jochade	Observe protection clause to ISO 16016	
		Änderungen vorbehalten	
		Subject to change	

Anschlußkennzeichnung:
 Terminal Identification

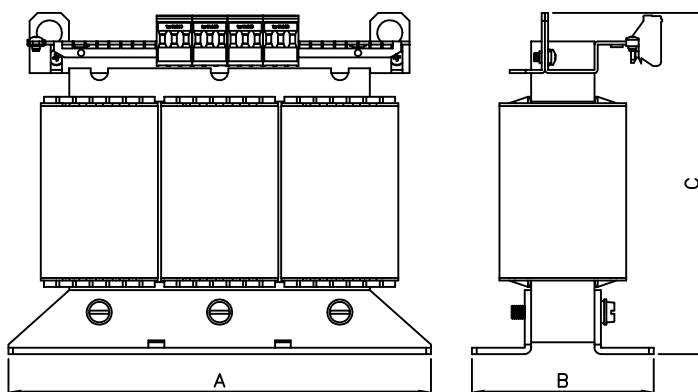


⊕	U	V	W
---	---	---	---

⊕	N	219U	219V	219W	230U	230V	230W	241U	241V	241W
---	---	------	------	------	------	------	------	------	------	------

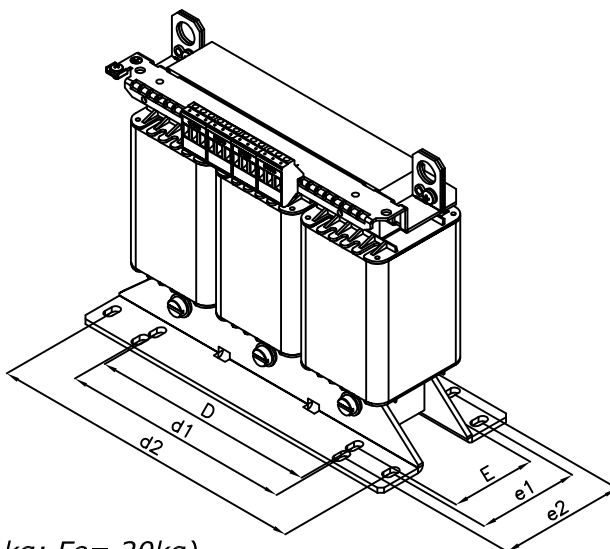
Abmessungen:
 Dimensions

Abmessungen in mm:
 Dimensions in mm



- A= 316
- B= 166
- C= 246
- D= 200
- d1= 215
- d2= 292
- E= 102
- e1= 124
- e2= 126

Befest.loch= Ø10,0x16,0



Gewicht: ca. 30kg (Cu= 7,1kg; Fe= 20kg)
 Weight: approx.

Seite 2/2
 Page 2/2