




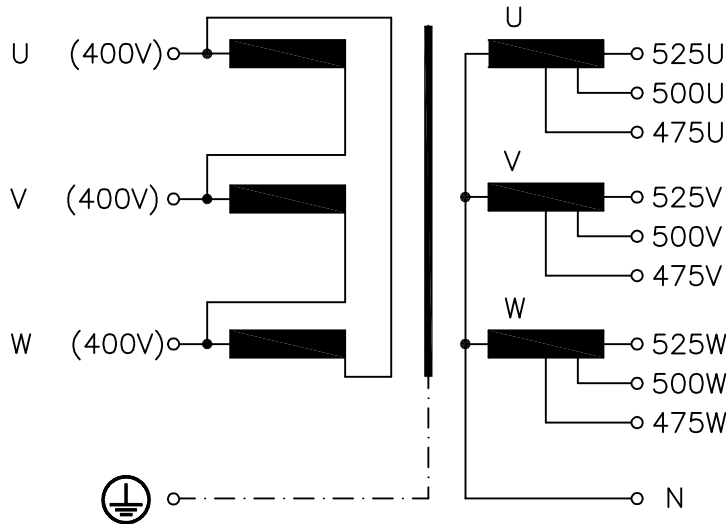
<b>Typ</b> Type	: 3~ Trenntransformator 3~ Isolating transformer	
<b>Kernform</b> Core type	: 3UI 132/72	
<b>Bemessungsspannung, Eingang</b> Designated input voltage	: 3x 400V	
<b>Bemessungsstrom, Eingang</b> Designated input current	: 3x 3,8Aac	
<b>Bemessungsspannung, Ausgang</b> Designated output voltage	: 3x 475V oder 3x 500V oder 3x 525V or or	
<b>Bemessungsstrom, Ausgang</b> Designated output current	: 3x 3,0Aac 3x 2,9Aac 3x 2,8Aac	
<b>Vorzusehende Absicherung, Ausgang</b> Recommended output fuse	:  3,15AT	
<b>Einschaltdauer</b> Duty cycle	: 100%	
<b>Bemessungsleistung (bei Leistungsfaktor 1)</b> Designated output power (power factor 1)	: 2500VA	
<b>Verlustleistung</b> Power loss	: ca. 150W (Cu= 95W, Fe= 55W) approx.	
<b>Kurzschlussspannung</b> Short circuit voltage	: uk= ca. 3,6% approx.	
<b>Schaltgruppe</b> Connection mode	: Dyn5	
<b>Betriebsfrequenz</b> Designated frequency	: 50-60Hz	
<b>Schutzklasse</b> Safety class	: vorbereitet für Geräte der Schutzklasse I prepared for class I equipment	
<b>Schutzart</b> Protection index	: IP00	
<b>Kühlungsart</b> Type of cooling	: AN	
<b>Isolierstoffklasse</b> Insulation class	: F (UL class 155)	
<b>Max. Umgebungstemperatur</b> Ambient temperature	: 50°C	
<b>Vorschriften</b> Standards	: EN 61558 Teil 1 mit Teil 2-4, UL 5085, CSA 22.2 EN 61558 part 1 with part 2-4, UL 5085, CSA 22.2	
<b>Prüfzeichen</b> Approvals	:  UL 5085, CSA 22.2 (E 103521)	
<b>Prüfspannung</b> HV-Test voltage	: Primär-Sekundär 4,8 kV Primary-Secondary Primär-Kern 4,8 kV Primary-Core Sekundär-Kern 4,8 kV Secondary-Core	
<b>Anschluß ( Eingang )</b> Terminal ( Input )	: Schraubklemme 4mm <sup>2</sup> Screw terminal	
<b>Anschluß ( Ausgang )</b> Terminal ( Output )	: Schraubklemme 4mm <sup>2</sup> Screw terminal	
<b>Anschluß ( PE )</b> Terminal ( PE )	: Schraubanschluß 4mm <sup>2</sup> Screw terminal	

**Bemerkungen**  
Notes

: Die angegebenen technischen Daten sind typisch. Material- und fertigungsbedingt können Abweichungen auftreten.  
Technical specifications are typical, they can vary due to material and production tolerances.

0	Date:	Name:	Amendment:	
a	Date: 27.03.23	Name: Spöring	Amendment: Type plate removed; losses and weight added/changed, dimensions changed	
	Date: 25.07.13	Date: 25.07.13	<b>Schutzvermerk nach ISO 16016 beachten</b> Observe protection clause to ISO 16016	<b>Änderungen vorbehalten</b> Subject to change
	Name: Lühring	Checked: Clasen		

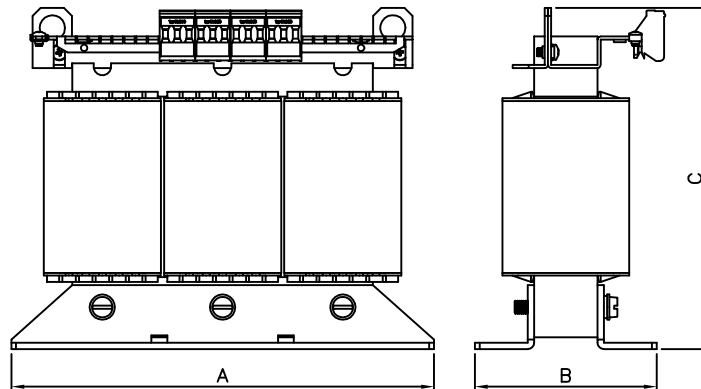
**Anschlußkennzeichnung:**  
 Terminal Identification



⊕	⊕	⊕
U	V	W

⊕	⊕	⊕	⊕	⊕	⊕	⊕	⊕	⊕	⊕
N	475U	475V	475W	500U	500V	500W	525U	525V	525W

**Abmessungen:**  
 Dimensions



**Abmessungen in mm:**  
 Dimensions in mm

- A= 316
- B= 166
- C= 246
- D= 200
- d1= 215
- d2= 292
- E= 102
- e1= 124
- e2= 126

Befest.loch= Ø10,0x16,0  
 Mounting hole

Gewicht: ca. 30kg (Cu= 7,2kg; Fe= 20kg)  
 Weight: approx.

