

Typennummer / Identification

BV-Nr	BV-No.	LR3A 48-3/90
Kundennr.	Customer Id.-No.	-
Material Nr.	Material No.	-
Baureihe	Series	LR3

Drosselart	Type of reaktor	3~ Line Reactor
Kernform	Core type	3UI 105/45
Blechqualität	Core quality	M400-50A
Kernleistung	Core rating	1123VA

Technische Daten / Technical Data

Phasenzahl	No. of phase		3
Schaltgruppe	Circuit type		IIIO
Wicklungswiderstand	Winding resistance	[mΩ]	tbd.
Bemessungsspannung Isolation	Rated voltage isolation	[V]	max. 690V (IEC) max. 600V (UL)
Bemessungsfrequenz	Rated frequency	[Hz]	50-60
Bemessungsspannung uk	Rated voltage uk	[V]	480
Kurzschlußspannung	Short circuit voltage	[%]	3 (@ 480V & 60Hz)
Spannungsabfall	Voltage drop	[V]	8,31 (@ 480V & 60Hz)
Induktivität L	Inductance L	[mH]	0,245
L Toleranz	L tolerance	[%]	± 10
Bemessungsstrom	Rated current	[A]	90
Linear bis Spitzenstrom Is	L linear up to	[Â]	135
Prüfspannung	Test voltage	[kV]	4,0

Betriebsbedingungen / Operating conditions

Umgebungstemperatur	Ambient temperature	[°C]	-10...+40
Temperaturklasse VDE	Class ISO °C VDE		F
Temperaturklasse UL	Class ISO °C UL		Class 155
Kühlungsart	Type of cooling		AN
Luftgeschwindigkeit	Wind speed	[m/s]	-
Betriebsart	Operating conditions		DB

Ausführung / Standards

Typ / Type:	Datum / Date	Zeichen / Signs
EN 61 558 Teil 1	2005	 
EN 61 558 Teil 20	2011	
UL 508 (E219022) CSA 22.2		

Weitere Technische Daten / Other Technical Data

Bemerkung / Notes

Die angegebenen technischen Daten sind typisch.
 Material- und fertigungsbedingt können Abweichungen auftreten.

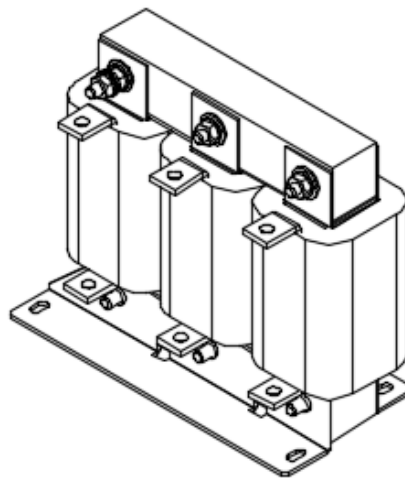
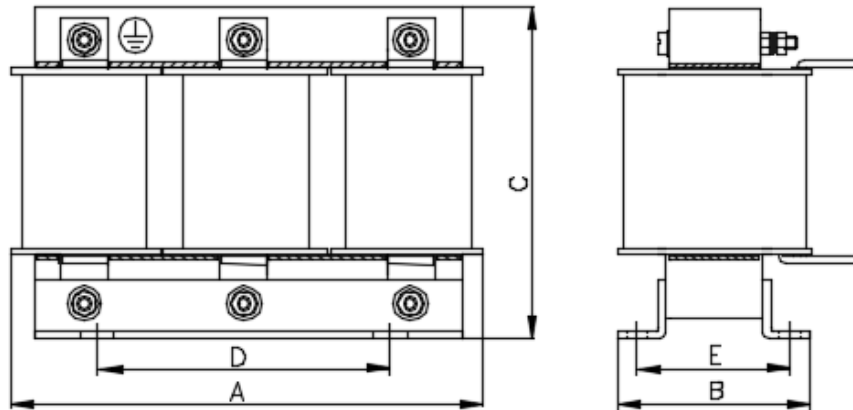
Technical specifications are typical.
 They can vary due to material and production tolerances.

Original Date:	23.05.2017	Observe protection clause to ISO 16016	Datei	LR3A 48-3/90
Name:	Schröder		Änderung	0
Date:	01.06.2017		Rev.Datum	-
Checked:	Eilers		Abteilung	EWN

Mechanische Daten / Mechanical data

Abmessungen	Dimensions	[mm]	ca. 210 x 105 x 185*	A x B x C
Befestigungsmaße	Mounting	[mm]	ca. 175 x 85	D x E
Befestigungslöcher	Mounting holes	[mm]	Ø9x14	
Gewicht (netto)	Weight	[kg]	ca. 11	
Alu-Gewicht	Alu-weight	[kg]	1,5	

Aufbauskizze / Construction drawing



Anschlüsse / Terminals

Typ / Type

Eingang	Input	Flachkupferanschluss 20x4mm mit Bohrung Ø8,5mm / copper bars 20x4mm with hole Ø8,5mm
Ausgang	Output	Flachkupferanschluss 20x4mm mit Bohrung Ø8,5mm / copper bars 20x4mm with hole Ø8,5mm
PE Anschluß	PE Terminal	Schraube M6 / screw M6

Bemerkung / Notes

Einzelheiten der Darstellung in der Aufbauskizze sind unverbindlich.
 Allgmeintoleranzen DIN 2768-c
 Änderungen vorbehalten.
 * = Typisch variiert durch Luftspalteinlage

Technical specifications in the drawing are not binding.
 General tolerance to DIN 2768-c.
 Subject to change
 * = Typical variable air gab

Original Date:	23.05.2017
Name:	Schröder
Date:	01.06.2017
Checked:	Eilers

Observe protection clause to ISO 16016

Datei	LR3A 48-3/90
Änderung	0
Rev.Datum	-
Abteilung	EWN