

Typennummer / Identification

BV-Nr	BV-No.	LR3A 48-3/630	Drosselart	Type of reaktor	3~ Line Reactor
Kundennr.	Customer Id.-No.	-	Kernform	Core type	3UI 180/78
Material Nr.	Material No.	-	Blechqualität	Core quality	M400-50A
Baureihe	Series	LR3	Kernleistung	Core rating	7856VA




Technische Daten / Technical Data

Phasenzahl	No. of phase		3
Schaltgruppe	Circuit type		IIIO
Wicklungswiderstand	Winding resistance	[mΩ]	tbd.
Bemessungsspannung Isolation	Rated voltage isolation	[V]	max. 690V (IEC) max. 600V (UL)
Bemessungsfrequenz	Rated frequency	[Hz]	50-60
Bemessungsspannung uk	Rated voltage uk	[V]	480
Kurzschlußspannung	Short circuit voltage	[%]	3 (@ 480V & 60Hz)
Spannungsabfall	Voltage drop	[V]	8,31 (@ 480V & 60Hz)
Induktivität L	Inductance L	[mH]	0,035
L Toleranz	L tolerance	[%]	± 10
Bemessungsstrom	Rated current	[A]	630
Linear bis Spitzenstrom Is	L linear up to	[Â]	945
Prüfspannung	Test voltage	[kV]	4,0

Betriebsbedingungen / Operating conditions

Umgebungstemperatur	Ambient temperature	[°C]	-10...max.+40
Temperaturklasse VDE	Class ISO °C VDE		H
Temperaturklasse UL	Class ISO °C UL		Class 180
Kühlungsart	Type of cooling		AN
Luftgeschwindigkeit	Wind speed	[m/s]	-
Betriebsart	Operating conditions		DB

Ausführung / Standards

Typ / Type:	Datum / Date	Zeichen / Signs
EN 61 558 Teil 1	2005	 
EN 61 558 Teil 20	2011	
UL 508 (E219022)		
CSA 22.2		

Weitere Technische Daten / Other Technical Data

Bemerkung / Notes

Die angegebenen technischen Daten sind typisch.
 Material- und fertigungsbedingt können Abweichungen auftreten.

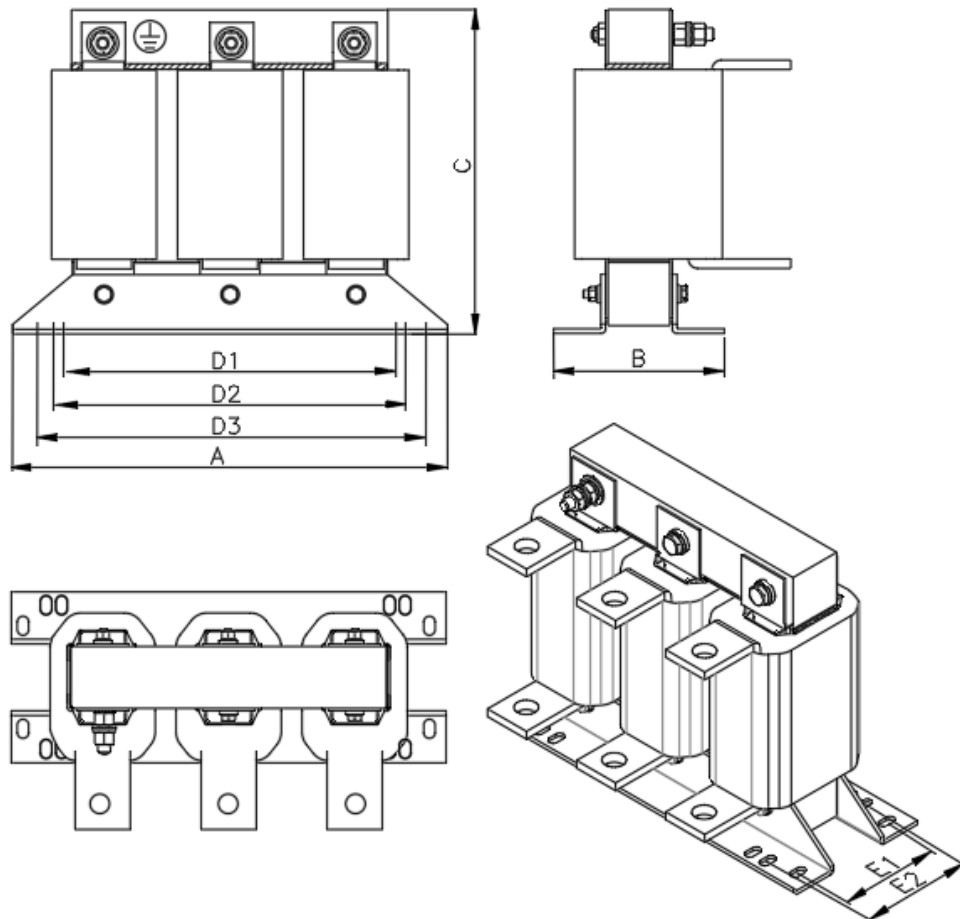
Technical specifications are typical.
 They can vary due to material and production tolerances.

Original Date:	24.05.2017	Observe protection clause to ISO 16016	Datei	LR3A 48-3/630
Name:	Schröder		Änderung	0
Date:	02.06.2017		Rev. Datum	-
Checked:	Eilers		Abteilung	EWN

Mechanische Daten / Mechanical data

Abmessungen	Dimensions	[mm]	ca. 412 x 170 x 315*	A x B x C
Befestigungsmaße	Mounting	[mm]	ca. 264 / 310 / 388 x 130 / 140	D1/D2/D3 x E1/E2
Befestigungslöcher	Mounting holes	[mm]	Ø10x16	
Gewicht (netto)	Weight	[kg]	ca. 51	
Alu-Gewicht	Alu-weight	[kg]	7,5	

Aufbauskizze / Construction drawing



Anschlüsse / Terminals

Typ / Type

Eingang	Input	Flachkupferanschluss 30x8mm mit Bohrung Ø14,0mm / copper bars 30x8mm with hole Ø14,0mm
Ausgang	Output	Flachkupferanschluss 30x8mm mit Bohrung Ø14,0mm / copper bars 30x8mm with hole Ø14,0mm
PE Anschluß	PE Terminal	Schraube M8 / screw M8

Bemerkung / Note

Einzelheiten der Darstellung in der Aufbauskizze sind unverbindlich.
 Allgemeintoleranzen DIN 2768-c
 Änderungen vorbehalten.
 * = Typisch variiert durch Luftspalteinlage

Technical specifications in the drawing are not binding.
 General tolerance to DIN 2768-c.
 Subject to change
 * = Typical variable air gab

Original Date:	24.05.2017
Name:	Schröder
Date:	02.06.2017
Checked:	Eilers

Observe protection clause to ISO 16016

Datei	LR3A 48-3/630
Änderung	0
Rev. Datum	-
Abteilung	EWN