

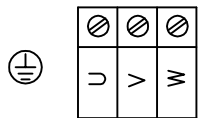


<i>Typ</i> Type	: 3~ Trenntransformator 3~ Isolating transformer	
<i>Kernform</i> Core type	: 3UI 132/72	
<i>Bemessungsspannung, Eingang</i> Designated primary voltage	: 3x 400Vac	
<i>Bemessungsstrom, Eingang</i> Designated primary current	: 3x 3,8Aac	
<i>Bemessungsspannung, Ausgang</i> Designated secondary voltage	: 3x 219V oder 3x 230V oder 3x 241V or or	
<i>Bemessungsstrom, Ausgang</i> Designated secondary current	: 3x 6,6Aac 3x 6,3Aac 3x 6,0Aac	
<i>Vorzusehende Absicherung, Ausgang</i> Recommended output fuse	:  6,3AT	
<i>Bemessungsleistung (bei Leistungsfaktor 1):</i> Designated output power (power factor 1)	: 2500VA	
<i>Verlustleistung (max. +20%)</i> Power loss (max. +20%)	: typ. 156W (Cu= 96W, Fe= 60W)	
<i>Kurzschlussspannung</i> Short circuit voltage	: uk= 2,7%	
<i>Schaltgruppe</i> Connection mode	: Dyn5	
<i>Betriebsfrequenz</i> Designated frequency	: 50-60Hz	
<i>Schutzklasse</i> Safety class	: vorbereitet für Geräte der Schutzklasse I prepared for class I equipment	
<i>Schutzart</i> Protection index	: IP00	
<i>Isolierstoffklasse</i> Insulation class	: F (UL class 155)	
<i>Max. Umgebungstemperatur</i> Ambient temperature	: 50°C	
<i>Vorschriften</i> Standards	: EN 61558 Teil 1 mit Teil 2-4 Part 1 with Part 2-4	
<i>Prüfzeichen</i> Approvals	:  UL 5085, CSA 22.2 (E 103521)	
<i>Prüfspannung</i> HV-Test voltage	: Primär-Sekundär 4,8 kV Primary-Secondary Primär-Kern 4,8 kV Primary-Core Sekundär-Kern 3,0 kV Secondary-Core	
<i>Abmaße (A x B x C)</i> Dimensions (A x B x C)	: siehe Seite 2 see page 2	
<i>Befestigung (D x E)</i> Mounting (D x E)	: siehe Seite 2 see page 2	
<i>Anschluß (Eingang)</i> Terminal (Input)	: Schraubklemme 4mm ² Screw terminal 4mm ²	
<i>Anschluß (Ausgang)</i> Terminal (Output)	: Schraubklemme 4mm ² Screw terminal 4mm ²	
<i>Anschluß (PE)</i> Terminal (PE)	: Schraubanschluß 4mm ² Screw terminal 4mm ²	

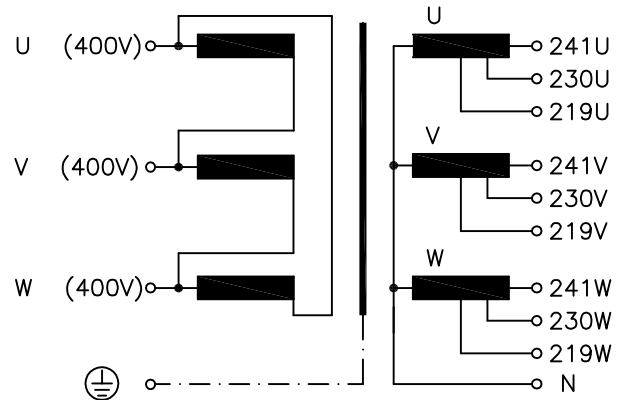
Bemerkungen Notes : Die angegebenen technischen Daten sind typisch. Material- und fertigungsbedingt können Abweichungen auftreten.
Technical specifications are typical, they can vary due to material and production tolerances.

a	Date: 12.06.23	Name: Spöring	Amendment: Weight corrected
Date: 27.11.15	Date: 27.11.15	Schutzvermerk nach ISO 16016 beachten Observe protection clause to ISO 16016	
Name: Clasen	Checked: Jochade		

Anschlußkennzeichnung:
 Terminal Identification



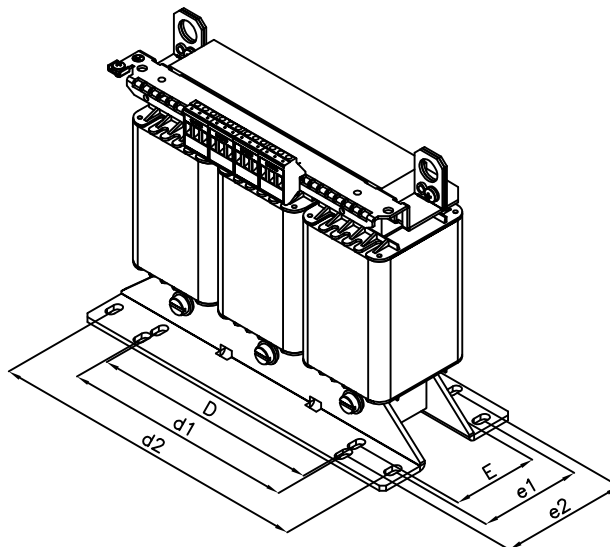
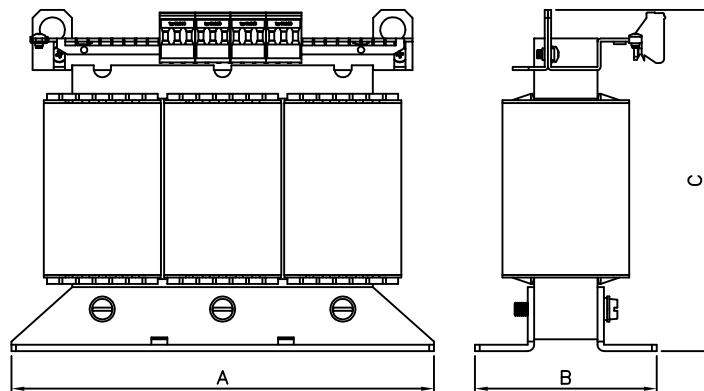
⊗	⊗	⊗	⊗	⊗	⊗	⊗	⊗	⊗	⊗
N	219U	219V	219W	230U	230V	230W	241U	241V	241W



Abmessungen:
 Dimensions

Abmessungen in mm:
 Dimensions in mm

- A= 315
- B= 165
- C= 250
- D= 200
- d1= 215
- d2= 292
- E= 102
- e1= 124
- e2= 126
- Befest.loch= Ø10,0x16,0



Gewicht: typ. 30kg (Cu= 7,6kg; Fe=20kg)
 Weight: typ.