
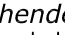
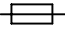
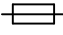
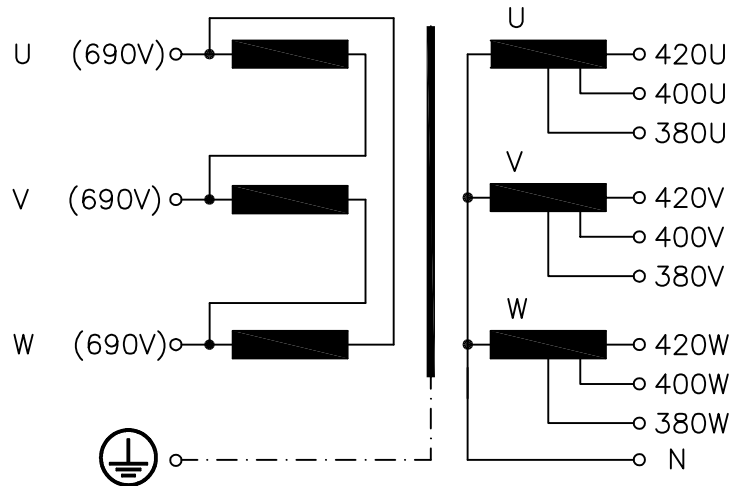


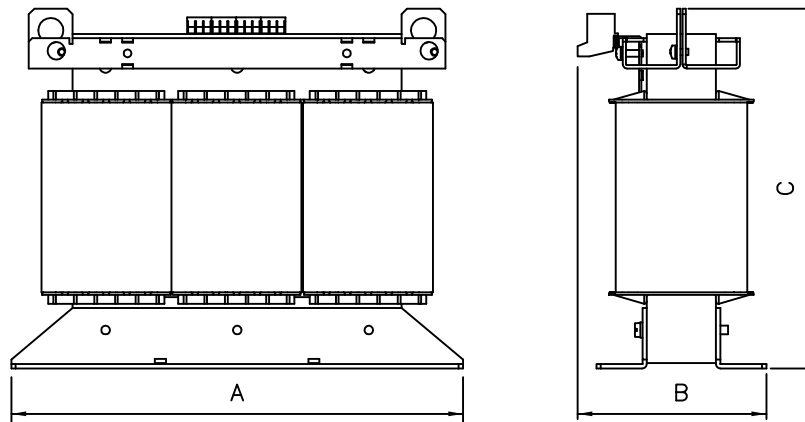
Typ Type	: 3~ Trenntransformator 3~ Isolating transformer	
Kernform Core type	: 3UI 210/103	
Bemessungsspannung, Eingang Designated input voltage	: 3x 690V	
Bemessungsstrom, Eingang Designated input current	: 3x 10,7Aac	
Bemessungsspannung, Ausgang Designated output voltage	: 3x 380V oder 3x 400V oder 3x 420V or or	
Bemessungsstrom, Ausgang Designated output current	: 3x 19,0Aac 3x 18,0Aac 3x 17,2Aac	
Vorzusehende Absicherung, Ausgang Recommended output fuse	:  20AgG  20AgG  16AgG	
Einschaltdauer Duty cycle	: 100%	
Bemessungsleistung (bei Leistungsfaktor 1) Designated output power (power factor 1)	: 12500VA	
Verlustleistung Power loss	: ca. 398W (Cu= 218W, Fe= 180W) approx.	
Kurzschlussspannung Short circuit voltage	: uk= ca.1,9% approx.	
Schaltgruppe Connection mode	: Dyn5	
Betriebsfrequenz Designated frequency	: 50-60Hz	
Schutzklasse Safety class	: vorbereitet für Geräte der Schutzklasse I prepared for class I equipment	
Schutzart Protection index	: IP00	
Kühlungsart Type of cooling	: AN	
Isolierstoffklasse Insulation class	: F (155°C)	
Max. Umgebungstemperatur Ambient temperature	: 50°C	
Vorschriften Standards	: EN 61558 Teil 1 mit Teil 2-4 EN 61558 part 1 with part 2-4	
Prüfzeichen Approvals	: -	
Prüfspannung HV-Test voltage	: Primär-Sekundär 5,2 kV Primary-Secondary Primär-Kern 2,6 kV Primary-Core Sekundär-Kern 2,3 kV Secondary-Core	
Anschluß (Eingang) Terminal (Input)	: Schraubklemme 10mm ² Screw terminal 10mm ²	
Anschluß (Ausgang) Terminal (Output)	: Schraubklemme 4mm ² Screw terminal 4mm ²	
Anschluß (PE) Terminal (PE)	: Schraubanschluß 4mm ² Screw terminal 4mm ²	
Bemerkungen Notes	: Die angegebenen technischen Daten sind typisch. Material-und fertigungsbedingt können Abweichungen auftreten. Technical specifications are typical, they can vary due to material and production tolerances.	

Anschlußkennzeichnung:
 Terminal Identification



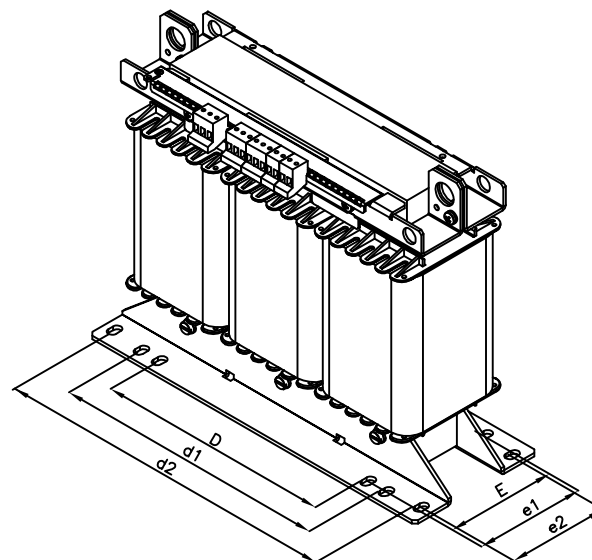
⊕	⊗	⊗	⊗	⊗	⊗	⊗	⊗	⊗	⊗	⊗		
	U	V	W	N	380U	380V	380W	400U	400V	400W	420U	420V

Abmessungen:
 Dimensions



Abmessungen in mm:
 Dimensions in mm

- A= 480
- B= 221
- C= 397
- D= 316
- d1= 370
- d2= 450
- E= 173
- e1= 181
- e2= 163



Befest.loch= $\varnothing 12 \times 20$
 Mounting hole:

Gewicht: ca. 120kg (Cu= 38kg, Fe= 73kg)
 Weight: approx.