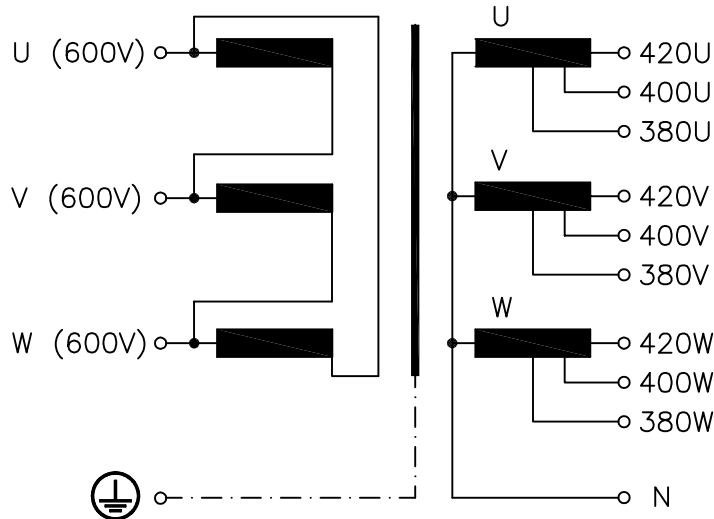


<i>Typ</i> Type	: 3~ Trenntransformator Isolating transformer
<i>Kernform</i> Core type	: 3UI 210/103
<i>Bemessungsspannung, Eingang</i> Designated primary voltage	: 3x 600Vac
<i>Bemessungsstrom, Eingang</i> Designated primary current	: 3x 12,3Aac
<i>Bemessungsspannung, Ausgang</i> Designated secondary voltage	: 3x 380V oder 3x 400V oder 3x 420V or or
<i>Bemessungsstrom, Ausgang</i> Designated secondary current	: 3x 19,0Aac 3x 18,0Aac 3x 17,2Aac
<i>Vorzusehende Absicherung, Ausgang</i> Recommended output fuse	: 20AgG 20AgG 16AgG
<i>Bemessungsleistung (bei Leistungsfaktor 1)</i> Designated output power (power factor 1)	: 12500VA
<i>Verlustleistung</i> Loss power	: ca. 396W (Cu= 217W, Fe= 179W) approx.
<i>Kurzschlussspannung</i> Short circuit voltage	: 1,8%
<i>Schaltgruppe</i> Connection mode	: Dyn5
<i>Betriebsfrequenz</i> Designated frequency	: 50-60Hz
<i>Schutzklasse</i> Safety class	: vorbereitet für Geräte der Schutzklasse I prepared for class I equipment
<i>Schutzart</i> Protection index	: IP00
<i>Isolierstoffklasse</i> Insulation class	: F (UL class 155)
<i>Max. Umgebungstemperatur</i> Ambient temperature	: 50°C
<i>Vorschriften</i> Standards	: EN 61558 Teil 4, UL 1561, CSA 22.2 part
<i>Prüfzeichen</i> Approvals	: File E 327358
<i>Prüfspannung</i> HV-Test voltage	: Primär-Sekundär 5,0 kV Primary-Secondary Primär-Kern 4,8 kV Primary-Core Sekundär-Kern 4,8 kV Secondary-Core
<i>Abmaße (A x B x C)</i> Dimensions	: siehe Seite 2 see page
<i>Befestigung (D x E)</i> Mounting	: siehe Seite 2 see page
<i>Anschluß (Eingang)</i> Terminal (Input)	: Schraubklemme 10mm ² Screw terminal
<i>Anschluß (Ausgang)</i> Terminal (Output)	: Schraubklemme 4mm ² Screw terminal
<i>Anschluß (PE)</i> Terminal (PE)	: Schraubanschluß 4mm ² Screw terminal
<i>Bemerkungen</i> Notes	: Die angegebenen technischen Daten sind typisch. Material- und fertigungsbedingt können Abweichungen auftreten. Technical specifications are typical, they can vary due to material and production tolerances.

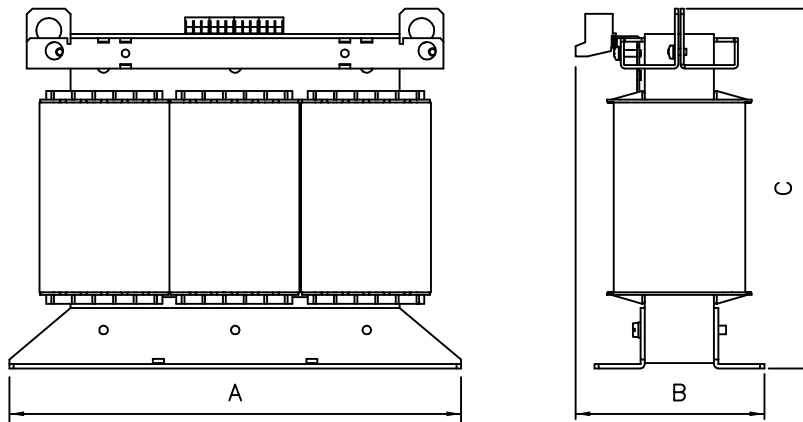
a	Date: 23.03.23	Name: Spöring	Amendment: Type plate removed, losses and weight added, dimensions changed
	Date:	Name:	Amendment:
Date: 20.06.11	Date: 21.06.11	<i>Schutzvermerk nach ISO 16016 beachten</i> Observe protection clause to ISO 16016	
Name: Jochade	Checked: Clasen	<i>Änderungen vorbehalten</i> Subject to change	

Anschlußkennzeichnung:
 Terminal Identification



⊗	⊗	⊗	⊗	⊗	⊗	⊗	⊗	⊗	⊗			
U	V	W	N	380U	380V	380W	400U	400V	400W	420U	420V	420W

Abmessungen:
 Dimensions



Abmessungen in mm:
 Dimensions in

- A= 480
- B= 221
- C= 397
- D= 316
- d1= 370
- d2= 450
- E= 173
- e1= 181
- e2= 163

Befest.loch: Ø12x20
 Mounting hole

Gewicht: ca. 119kg (Cu= 37kg, Fe= 73kg)
 Weight: approx.

