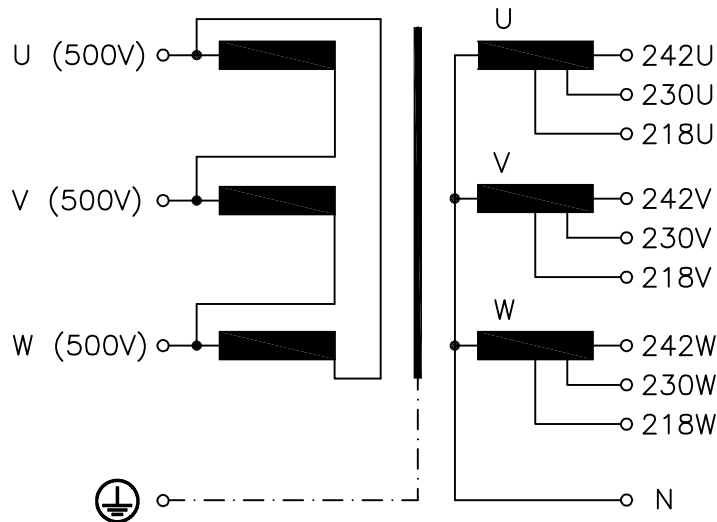


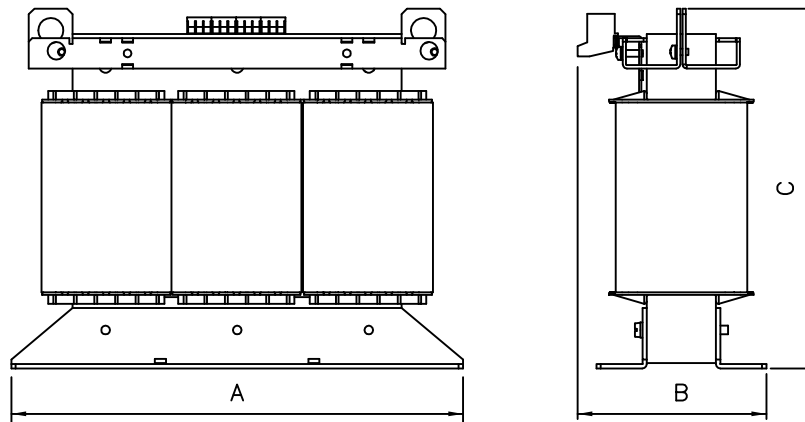
Anschlußkennzeichnung:
 Terminal Identification



⊕	U	V	W
---	---	---	---

⊕	N	218U	218V	218W	230U	230V	230W	242U	242V	242W
---	---	------	------	------	------	------	------	------	------	------

Abmessungen:
 Dimensions



Abmessungen in mm:
 Dimensions in mm

- A= 480
- B= 221
- C= 397
- D= 316
- d1= 370
- d2= 450
- E= 173
- e1= 181
- e2= 163

Befest.loch= $\varnothing 12 \times 20$
 Mounting hole:

Gewicht: ca. 116kg (Cu= 34kg, Fe= 73kg)
 Weight: approx.

