

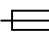
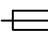

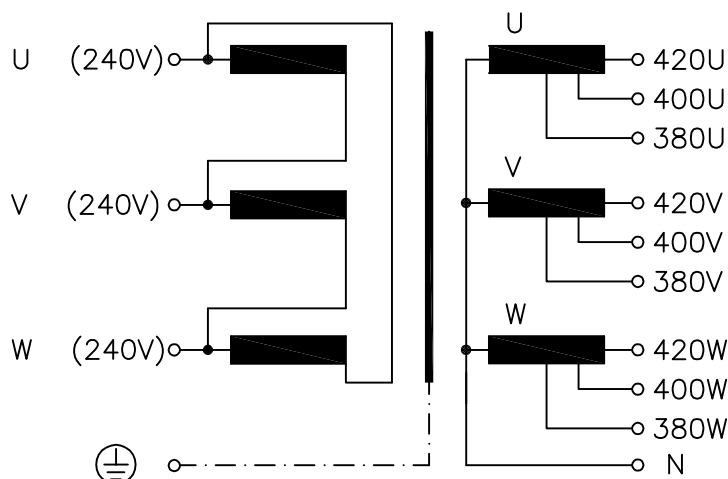


<i>Typ</i> Type	: 3~ Trenntransformator 3~ Isolating transformer	
<i>Kernform</i> Core type	: 3UI 210/103	
<i>Bemessungsspannung, Eingang</i> Designated primary voltage	: 3x 240Vac	
<i>Bemessungsstrom, Eingang</i> Designated primary current	: 3x 30,7Aac	
<i>Bemessungsspannung, Ausgang</i> Designated secondary voltage	: 3x 380V oder 3x 400V oder 3x 420V or or	
<i>Bemessungsstrom, Ausgang</i> Designated secondary current	: 3x 19,0Aac 3x 18,0Aac 3x 17,2Aac	
<i>Vorzusehende Absicherung, Ausgang</i> Recommended output fuse	:  20AgG  20AgG  16AgG	
<i>Bemessungsleistung (bei Leistungsfaktor 1)</i> Designated output power (power factor 1)	: 12500VA	
<i>Verlustleistung</i> Loss power	: ca. 380W (Cu= 193W, Fe= 187W) approx.	
<i>Kurzschlussspannung</i> Short circuit voltage	: uk= 1,8%	
<i>Schaltgruppe</i> Connection mode	: Dyn5	
<i>Betriebsfrequenz</i> Designated frequency	: 50-60Hz	
<i>Schutzklasse</i> Safety class	: vorbereitet für Geräte der Schutzklasse I prepared for class I equipment	
<i>Schutzart</i> Protection index	: IP00	
<i>Isolierstoffklasse</i> Insulation index	: F (UL class 155)	
<i>Max. Umgebungstemperatur</i> Ambient temperature	: 50°C	
<i>Vorschriften</i> Standards	: EN 61558 Teil 1 mit Teil 2-4 Part 1 with Part 2-4	
<i>Prüfzeichen</i> Approvals	:  UL 1561, CSA 22.2 (E 327358)	
<i>Prüfspannung</i> HV-Test voltage	: Primär-Sekundär 4,8 kV Primary-Secondary Primär-Kern 4,8 kV Primary-Core Sekundär-Kern 4,8 kV Secondary-Core	
<i>Abmaße ( A x B x C )</i> Dimensions ( A x B x C )	: siehe Seite 2 see page 2	
<i>Befestigung ( D x E )</i> Mounting ( D x E )	: siehe Seite 2 see page 2	
<i>Anschluß ( Eingang )</i> Terminal ( Input )	: Schraubklemme 10mm <sup>2</sup> Screw terminal 10mm <sup>2</sup>	
<i>Anschluß ( Ausgang )</i> Terminal ( Output )	: Schraubklemme 4mm <sup>2</sup> Screw terminal 4mm <sup>2</sup>	
<i>Anschluß ( PE )</i> Terminal ( PE )	: Schraubanschluß 4mm <sup>2</sup> Screw terminal 4mm <sup>2</sup>	
<i>Bemerkungen</i> Notes	: Die angegebenen technischen Daten sind typisch. Material-und fertigungbedingt können Abweichungen auftreten. Technical specifications are typical, they can vary due to material and production tolerances.	

a	Date: 09.08.13	Name: Chlustow	Date: 15.08.13	Checked: Clasen	Amendment: File-Number changed
b	Date: 17.03.23	Name: Spöring	Checked: siehe PDM	Amendment: Type plate removed; weight and losses changed	
Date: 01.12.10	Date: 01.12.10	<b>Schutzvermerk nach ISO 16016 beachten</b>		<b>Änderungen vorbehalten</b>	
Name: Jochade	Checked: Clasen	Observe protection clause to ISO 16016		Subject to change	

**Anschlußkennzeichnung:**  
 Terminal Identification

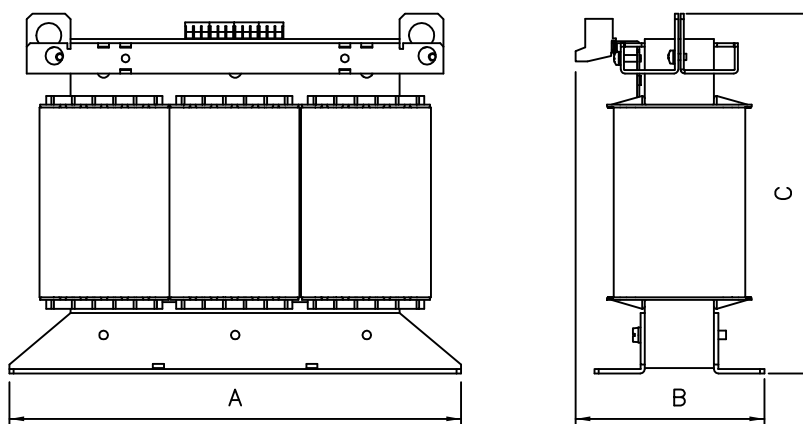


⊕	⊕	⊕
U	V	W

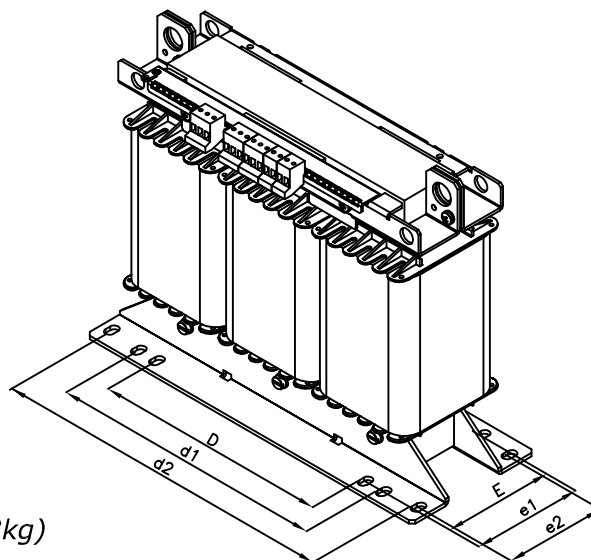
⊕	⊕	⊕	⊕	⊕	⊕	⊕	⊕	⊕	⊕
N	380U	380V	380W	400U	400V	400W	420U	420V	420W

**Abmessungen:**  
 Dimensions

**Abmessungen in mm:**  
 Dimensions in mm



- A= 480
- B= 221
- C= 397
- D= 316
- d1= 370
- d2= 450
- E= 173
- e1= 181
- e2= 163
- Befest.loch= Ø12x20



**Gewicht: ca. 124kg (Cu= 42kg, Fe= 73kg)**  
 Weight: approx. 124kg (Cu= 42kg, Fe= 73kg)