

Index: <b>a</b>	Baureihe: Type: <b>TT3</b>
	Art.-Nr.: Art.-No.: <b>TT3 12,5-22-4</b>

# Datenblatt

Technical  
Specifications

**Typ** Type : 3~ Trenntransformator  
3~ Isolating transformer

**Kernform** Core type : 3UI 210/103

**Bemessungsspannung, Eingang** : 3x 220Vac  
Designated primary voltage

**Bemessungsstrom, Eingang** : 3x 33,6Aac  
Designated primary current

**Bemessungsspannung, Ausgang** : 3x 380V oder 3x 400V oder 3x 420V  
Designated secondary voltage or or

**Bemessungsstrom, Ausgang** : 3x 19,0Aac 3x 18,0Aac 3x 17,2Aac  
Designated secondary current

**Vorzusehende Absicherung, Ausgang** : 20AgG 20AgG 16AgG  
Recommended output fuse



**Bemessungsleistung (bei Leistungsfaktor 1):** 12500VA  
Designated output power (power factor 1)

**Verlustleistung** : ca. 377W (Cu= 197W, Fe= 180W)  
Loss power approx.

**Kurzschlussspannung** : uk= 1,8%  
Short circuit voltage

**Schaltgruppe** Connection mode : Dyn5

**Betriebsfrequenz** Designated frequency : 50-60Hz

**Schutzklasse** Safety class : vorbereitet für Geräte der Schutzklasse I  
prepared for class I equipment

**Schutzart** Protection index : IP00

**Isolierstoffklasse** Insulation index : F (UL class 155)

**Max. Umgebungstemperatur** : 50°C  
Ambient temperature

**Vorschriften** Standards : EN 61558 Teil 1 mit Teil 2-4  
Part 1 with Part 2-4

**Prüfzeichen** Approvals : UL 1561, CSA 22.2 (E 327358)

**Prüfspannung** HV-Test voltage : Primär-Sekundär 4,8 kV  
Primary-Secondary  
Primär-Kern 4,8 kV  
Primary-Core  
Sekundär-Kern 4,8 kV  
Secondary-Core

**Abmaße ( A x B x C )** : siehe Seite 2  
Dimensions ( A x B x C ) see page 2

**Befestigung ( D x E )** : siehe Seite 2  
Mounting ( D x E ) see page 2

**Anschluß ( Eingang )** : Schraubklemme 10mm<sup>2</sup>  
Terminal ( Input ) Screw terminal 10mm<sup>2</sup>

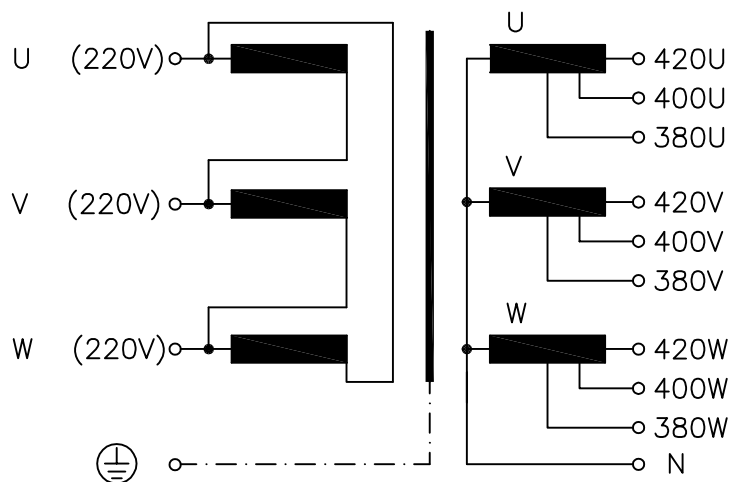
**Anschluß ( Ausgang )** : Schraubklemme 4mm<sup>2</sup>  
Terminal ( Output ) Screw terminal 4mm<sup>2</sup>

**Anschluß ( PE )** : Schraubanschluß 4mm<sup>2</sup>  
Terminal ( PE ) Screw terminal 4mm<sup>2</sup>

**Bemerkungen** Notes : Die angegebenen technischen Daten sind typisch. Material-und fertigungsbedingt können Abweichungen auftreten.  
Technical specifications are typical, they can vary due to material and production tolerances. Seite 1/2  
Page 1/2

Date:	Name:	Amendment:	
a 17.03.23	Spöring	Type plate removed; weight and losses changed	
Date: 25.03.11	Date: 28.03.11	Schutzvermerk nach ISO 16016 beachten Observe protection clause to ISO 16016	Änderungen vorbehalten Subject to change
Name: Jochade	Checked: Clasen		

**Anschlußkennzeichnung:**  
 Terminal Identification

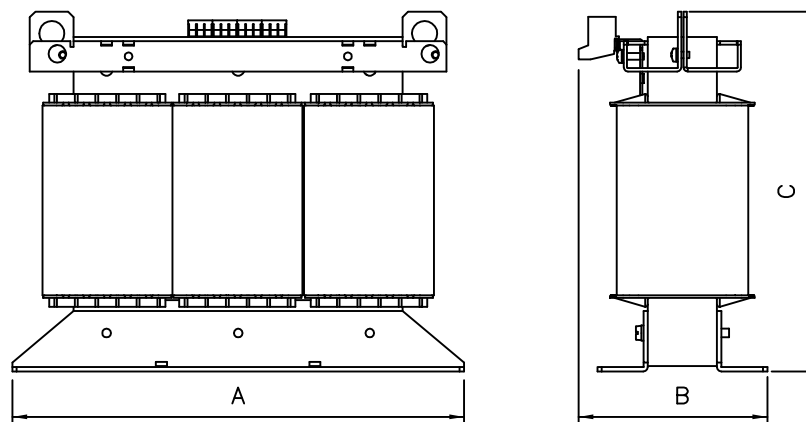


⊕	⊕	⊕
U	V	W

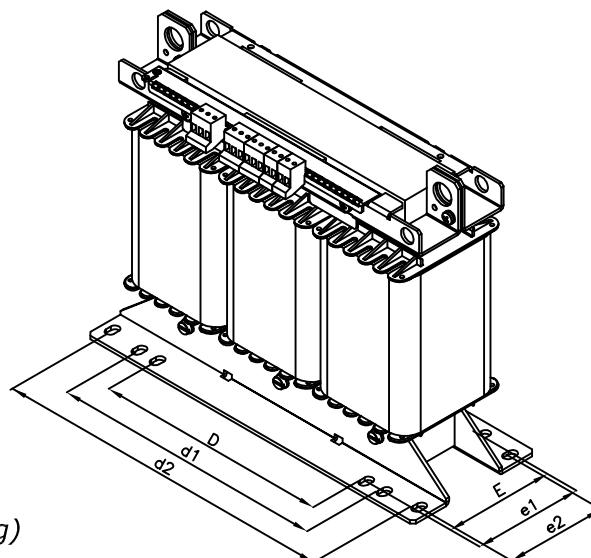
⊕	⊕	⊕	⊕	⊕	⊕	⊕	⊕	⊕	⊕
N	380U	380V	380W	400U	400V	400W	420U	420V	420W

**Abmessungen:**  
 Dimensions

**Abmessungen in mm:**  
 Dimensions in mm



- A= 480
- B= 221
- C= 397
- D= 316
- d1= 370
- d2= 450
- E= 173
- e1= 181
- e2= 163
- Befest.loch= Ø12x20



**Gewicht: ca. 125kg (Cu= 42kg, Fe= 73kg)**  
 Weight: approx. 125kg (Cu= 42kg, Fe= 73kg)