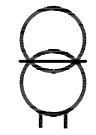
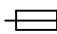
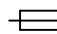
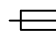



Typ Type	: 3~ Trenntransformator 3~ Isolating transformer	
Kernform Core type	: 3UI 210/103	
Bemessungsspannung, Eingang Designated primary voltage	: 3x 208Vac	
Bemessungsstrom, Eingang Designated primary current	: 3x 35,5Aac	
Bemessungsspannung, Ausgang Designated secondary voltage	: 3x 380V oder 3x 400V oder 3x 420V or or	
Bemessungsstrom, Ausgang Designated secondary current	: 3x 19,0Aac 3x 18,0Aac 3x 17,2Aac	
Vorzusehende Absicherung, Ausgang Recommended output fuse	:  20AgG  20AgG  16AgG	

Bemessungsleistung (bei Leistungsfaktor 1): Designated output power (power factor 1)	: 12500VA
Verlustleistung (max. +20%) Power loss (max. +20%)	: typ. 382W (Cu= 203W, Fe= 179W)
Kurzschlussspannung Short circuit voltage	: uk= 1,8%
Schaltgruppe Connection mode	: Dyn5
Betriebsfrequenz Designated frequency	: 50-60Hz
Schutzklasse Safety class	: vorbereitet für Geräte der Schutzklasse I prepared for class I equipment
Schutzart Protection index	: IP00
Isolierstoffklasse Insulation class	: F (UL class 155)
Max. Umgebungstemperatur Ambient temperature	: 50°C
Vorschriften Standards	: EN 61558 Teil 1 mit Teil 2-4 Part 1 with Part 2-4
Prüfzeichen Approvals	:  UL 1561, CSA 22.2 (E 327358)

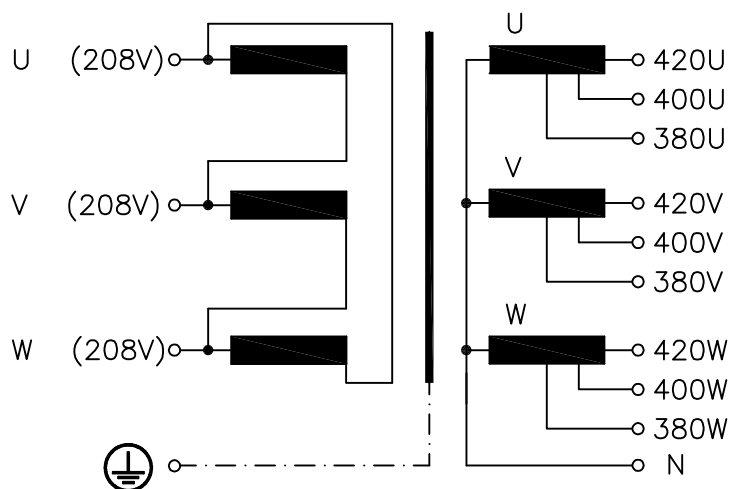
Prüfspannung HV-Test voltage	: Primär-Sekundär 4,8 kV Primary-Secondary
	: Primär-Kern 4,8 kV Primary-Core
	: Sekundär-Kern 4,8 kV Secondary-Core

Abmaße (A x B x C) Dimensions (A x B x C)	: siehe Seite 2 see page 2
Befestigung (D x E) Mounting (D x E)	: siehe Seite 2 see page 2
Anschluß (Eingang) Terminal (Input)	: Schraubklemme 10mm ² Screw terminal 10mm ²
Anschluß (Ausgang) Terminal (Output)	: Schraubklemme 4mm ² Screw terminal 4mm ²
Anschluß (PE) Terminal (PE)	: Schraubanschluß 4mm ² Screw terminal 4mm ²

Bemerkungen Notes : Die angegebenen technischen Daten sind typisch. Material- und fertigungsbedingt können Abweichungen auftreten.
Technical specifications are typical, they can vary due to material and production tolerances. Seite 1/2
Page 1/2

a	Date: 27.11.15	Name: Chlustow	Date: 27.11.15	Checked: Clasen	Amendment: Weight and losses added; Marking updated
b	Date: 16.03.23	Name: Spöring	Amendment: Type plate removed, weight changed		
Date: 16.05.11		Date: 16.05.11		Schutzvermerk nach ISO 16016 beachten Observe protection clause to ISO 16016	
Name: Jochade		Checked: Clasen			

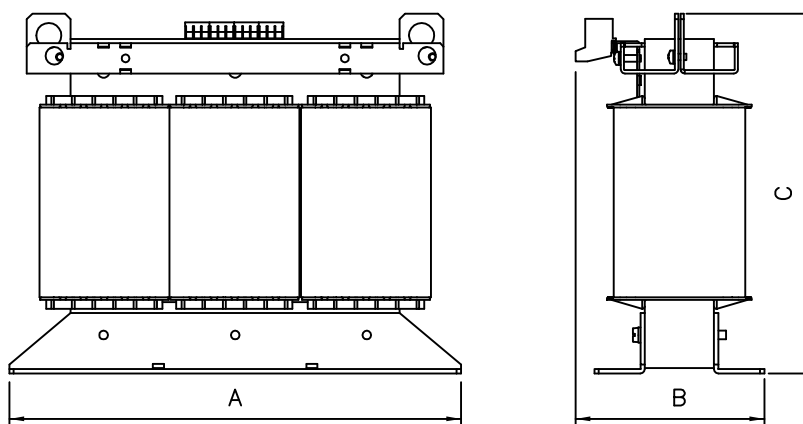
Anschlußkennzeichnung:
 Terminal Identification



⊗	⊗	⊗
U	V	W

⊗	⊗	⊗	⊗	⊗	⊗	⊗	⊗	⊗	⊗
N	380U	380V	380W	400U	400V	400W	420U	420V	420W

Abmessungen:
 Dimensions



Abmessungen in mm:
 Dimensions in mm

- A= 480
- B= 221
- C= 397
- D= 316
- d1= 370
- d2= 450
- E= 173
- e1= 181
- e2= 163

Befest.loch= Ø12x20
 Mounting hole:

Gewicht: typ. 125kg (Cu= 42kg, Fe= 73kg)
 Weight:

