
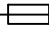
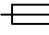


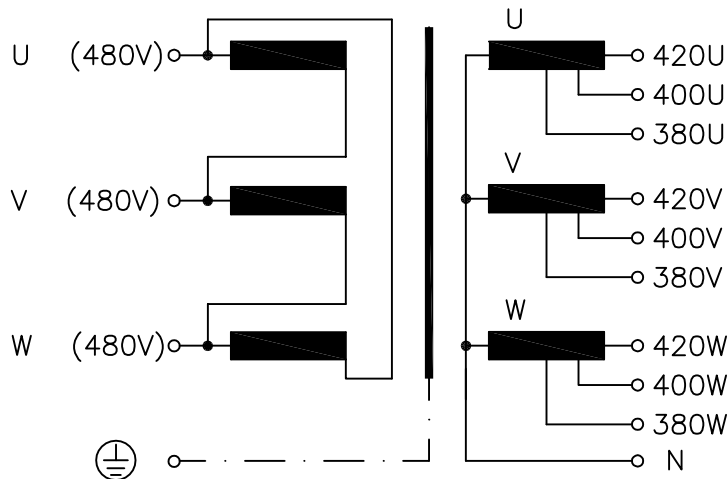


<i>Typ</i> Type	: 3~ Trenntransformator 3~ Isolating transformer	
<i>Kernform</i> Core type	: 3UI 210/73	
<i>Bemessungsspannung, Eingang</i> Designated primary voltage	: 3x 480V	
<i>Bemessungsstrom, Eingang</i> Designated primary current	: 3x 12,4Aac	
<i>Bemessungsspannung, Ausgang</i> Designated secondary voltage	: 3x 380V oder 3x 400V oder 3x 420V or or	
<i>Bemessungsstrom, Ausgang</i> Designated secondary current	: 3x 15,1Aac 3x 14,4Aac 3x 13,8Aac	
<i>Vorzusehende Absicherung, Ausgang</i> Recommended output fuse	:  16AgG  16AgG  13AK	
<i>Bemessungsleistung (bei Leistungsfaktor 1)</i> Designated output power (power factor 1)	: 10000VA	
<i>Verlustleistung</i> Loss power	: ca. 366W (Cu= 220W, Fe= 142W) approx.	
<i>Kurzschlussspannung</i> Short circuit voltage	: uk= 2,3%	
<i>Schaltgruppe</i> Connection mode	: Dyn5	
<i>Betriebsfrequenz</i> Designated frequency	: 50-60Hz	
<i>Schutzklasse</i> Safety class	: vorbereitet für Geräte der Schutzklasse I prepared for class I equipment	
<i>Schutzart</i> Protection index	: IP00	
<i>Isolierstoffklasse</i> Insulation index	: F (UL class 155)	
<i>Max. Umgebungstemperatur</i> Ambient temperature	: 50°C	
<i>Vorschriften</i> Standards	: VDE 0570 / EN 61558 Teil 1 mit Teil 2-4 Part 1 with Part 2-4	
<i>Prüfzeichen</i> Approvals	:  UL 1561, CSA 22.2 (E 327358)	
<i>Prüfspannung</i> HV-Test voltage	: Primär-Sekundär 4,8 kV Primary-Secondary Primär-Kern 4,8 kV Primary-Core Sekundär-Kern 4,8 kV Secondary-Core	
<i>Abmaße (A x B x C)</i> Dimensions (A x B x C)	: siehe Seite 2 see page 2	
<i>Befestigung (D x E)</i> Mounting (D x E)	: siehe Seite 2 see page 2	
<i>Anschluß (Eingang)</i> Terminal (Input)	: Schraubklemme 10mm ² Screw terminal 10mm ²	
<i>Anschluß (Ausgang)</i> Terminal (Output)	: Schraubklemme 4mm ² Screw terminal 4mm ²	
<i>Anschluß (PE)</i> Terminal (PE)	: Schraubanschluß 4mm ² Screw terminal 4mm ²	
<i>Bemerkungen</i> Notes	: Die angegebenen technischen Daten sind typisch. Material- und fertigungsbedingt können Abweichungen auftreten. Technical specifications are typical, they can vary due to material and production tolerances. Seite 1/2 Page 1/2	

a	Date: 21.01.19	Name: Chlustow	Amendment: Marking updated
b	Date: 16.03.23	Name: Spöring	Amendment: Type plate removed; losses, weight and drawings changed
Date: 02.01.12	Date: 02.01.12	<i>Schutzvermerk nach ISO 16016 beachten</i> Observe protection clause to ISO 16016	
Name: Clasen	Checked: Clasen	<i>Änderungen vorbehalten</i> Subject to change	

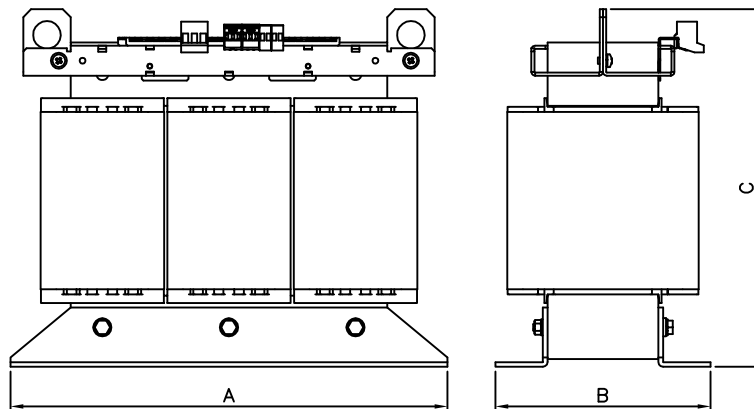
Anschlußkennzeichnung:
 Terminal Identification



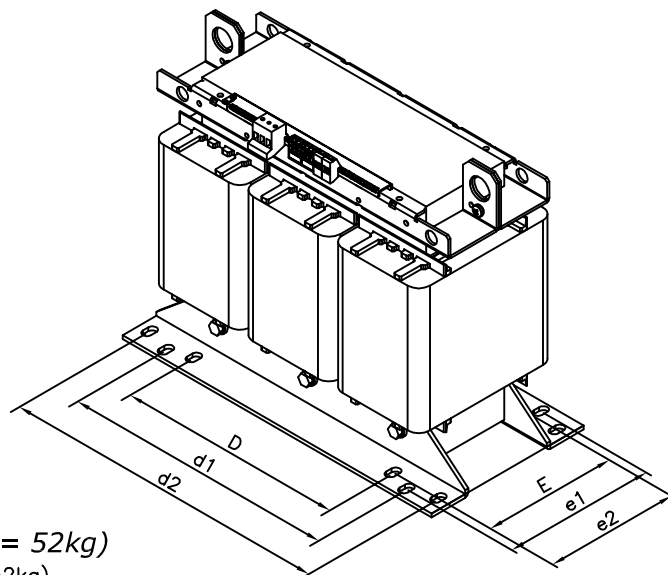
⊕	⊗	⊗	⊗	⊗	⊗	⊗	⊗	⊗	⊗	⊗			
⊕	U	V	W	N	380U	380V	380W	400U	400V	400W	420U	420V	420W

Abmessungen:
 Dimensions

Abmessungen in mm:
 Dimensions in mm



- A= 480
- B= 191
- C= 397
- D= 316
- d1= 370
- d2= 450
- E= 143
- e1= 151
- e2= 133
- Befest.loch= Ø12x20



Gewicht: ca. 91kg (Cu= 33kg, Fe= 52kg)
 Weight: approx. 91kg (Cu= 33kg, Fe= 52kg)