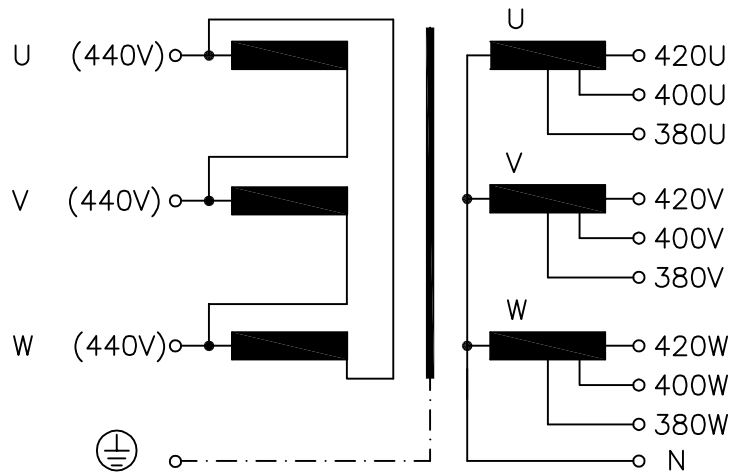




<i>Typ</i> Type	: 3~ Trenntransformator 3~ Isolating transformer
<i>Kernform</i> Core type	: 3UI 210/73
<i>Bemessungsspannung, Eingang</i> Designated primary voltage	: 3x 440V
<i>Bemessungsstrom, Eingang</i> Designated primary current	: 3x 13,3Aac
<i>Bemessungsspannung, Ausgang</i> Designated secondary voltage	: 3x 380V oder 3x 400V oder 3x 420V or or
<i>Bemessungsstrom, Ausgang</i> Designated secondary current	: 3x 15,1Aac 3x 14,4Aac 3x 13,8Aac
<i>Vorzusehende Absicherung, Ausgang</i> Recommended output fuse	: 16AgG 16AgG 13A-K
<i>Bemessungsleistung (bei Leistungsfaktor 1)</i> Designated output power (power factor 1)	: 10000VA
<i>Verlustleistung</i> Loss power	: ca. 368W (Cu= 212W, Fe= 156W) approx.
<i>Kurzschlussspannung</i> Short circuit voltage	: uk= 1,7%
<i>Schaltgruppe</i> Connection mode	: Dyn5
<i>Betriebsfrequenz</i> Designated frequency	: 50-60Hz
<i>Schutzklasse</i> Safety class	: vorbereitet für Geräte der Schutzklasse I prepared for class I equipment
<i>Schutzart</i> Protection index	: IP00
<i>Isolierstoffklasse</i> Insulation index	: F (UL class 155)
<i>Max. Umgebungstemperatur</i> Ambient temperature	: 50°C
<i>Vorschriften</i> Standards	: EN 61558 Teil 1 mit Teil 2-4 part 1 with part 2-4
<i>Prüfzeichen</i> Approvals	: UL 1561, CSA 22.2 (E 327358)
<i>Prüfspannung</i> HV-Test voltage	: Primär-Sekundär 4,8 kV Primary-Secondary Primär-Kern 4,8 kV Primary-Core Sekundär-Kern 4,8 kV Secondary-Core
<i>Abmaße (A x B x C)</i> Dimensions (A x B x C)	: siehe Seite 2 see page 2
<i>Befestigung (D x E)</i> Mounting (D x E)	: siehe Seite 2 see page 2
<i>Anschluß (Eingang)</i> Terminal (Input)	: Schraubklemme 10mm ² Screw terminal 10mm ²
<i>Anschluß (Ausgang)</i> Terminal (Output)	: Schraubklemme 4mm ² Screw terminal 4mm ²
<i>Anschluß (PE)</i> Terminal (PE)	: Schraubanschluß 4mm ² Screw terminal 4mm ²
<i>Bemerkungen</i> Notes	: Die angegebenen technischen Daten sind typisch. Material- und fertigungsbedingt können Abweichungen auftreten. Technical specifications are typical, they can vary due to material and production tolerances.

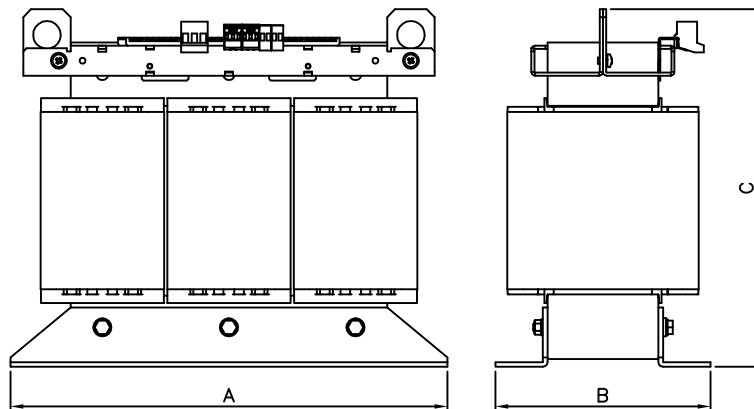
Anschlußkennzeichnung:
 Terminal Identification



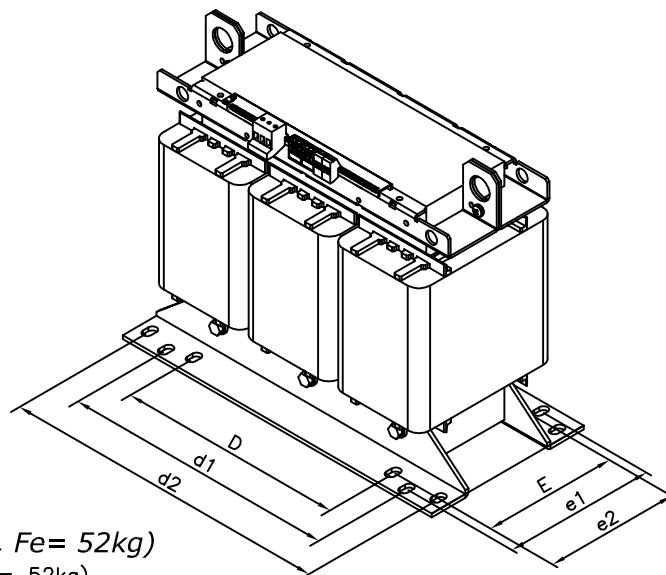
⊕	⊗	⊗	⊗	⊗	⊗	⊗	⊗	⊗	⊗				
⊕	U	V	W	N	380U	380V	380W	400U	400V	400W	420U	420V	420W

Abmessungen:
 Dimensions

Abmessungen in mm:
 Dimensions in mm



- A= 480
- B= 191
- C= 397
- D= 316
- d1= 370
- d2= 450
- E= 143
- e1= 151
- e2= 133
- Befest.loch= Ø12x20



Gewicht: ca. 94,6kg (Cu= 34kg, Fe= 52kg)
 Weight: approx. 94,6kg (Cu= 34kg, Fe= 52kg)