
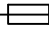
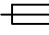


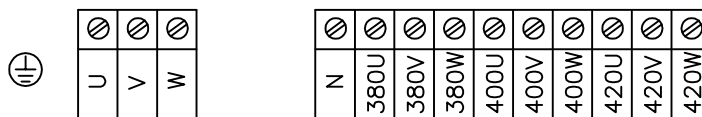
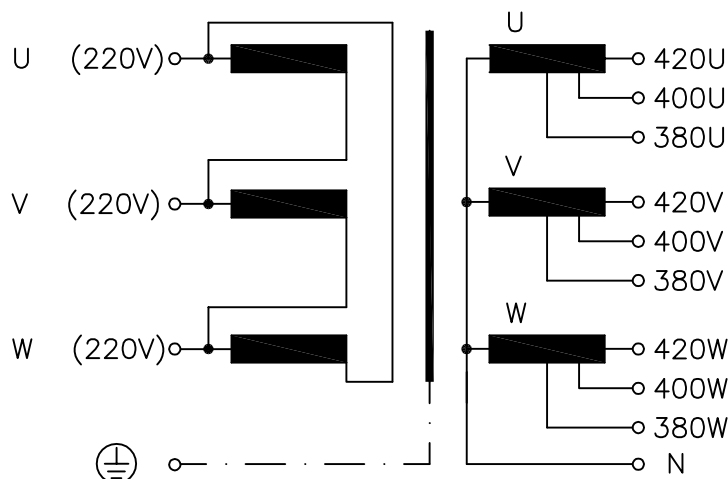


<i>Typ</i> Type	: 3~ Trenntransformator 3~ Isolating transformer	
<i>Kernform</i> Core type	: 3UI 210/73	
<i>Bemessungsspannung, Eingang</i> Designated primary voltage	: 3x 220V	
<i>Bemessungsstrom, Eingang</i> Designated primary current	: 3x 27,0Aac	
<i>Bemessungsspannung, Ausgang</i> Designated secondary voltage	: 3x 380V oder 3x 400V oder 3x 420V or or	
<i>Bemessungsstrom, Ausgang</i> Designated secondary current	: 3x 15,1Aac 3x 14,4Aac 3x 13,8Aac	
<i>Vorzusehende Absicherung, Ausgang</i> Recommended output fuse	:  16AT  16AT  13AK	
<i>Bemessungsleistung (bei Leistungsfaktor 1)</i> Designated output power (power factor 1)	: 10000VA	
<i>Verlustleistung (max. +20%)</i> Loss power (max +20%)	: typ. 339W (Cu= 196W; Fe= 143W) typ. 339W (Cu= 196W; Fe= 143W)	
<i>Kurzschlussspannung</i> Short circuit voltage	: uk= 2,1%	
<i>Schaltgruppe</i> Connection mode	: Dyn5	
<i>Betriebsfrequenz</i> Designated frequency	: 50-60Hz	
<i>Schutzklasse</i> Safety class	: vorbereitet für Geräte der Schutzklasse I prepared for class I equipment	
<i>Schutzart</i> Protection index	: IP00	
<i>Isolierstoffklasse</i> Insulation index	: F (UL class 155)	
<i>Max. Umgebungstemperatur</i> Ambient temperature	: 50°C	
<i>Vorschriften</i> Standards	: EN 61558 Teil 1 mit Teil 2-4 Part 1 with Part 2-4	
<i>Prüfzeichen</i> Approvals	:  UL 1561, CSA 22.2 (E 327358)	
<i>Prüfspannung</i> HV-Test voltage	: Primär-Sekundär 4,8 kV Primary-Secondary Primär-Kern 4,8 kV Primary-Core Sekundär-Kern 4,8 kV Secondary-Core	
<i>Abmaße ( A x B x C )</i> Dimensions ( A x B x C )	: siehe Seite 2 see page 2	
<i>Befestigung ( D x E )</i> Mounting ( D x E )	: siehe Seite 2 see page 2	
<i>Anschluß ( Eingang )</i> Terminal ( Input )	: Schraubklemme 10mm <sup>2</sup> Screw terminal 10mm <sup>2</sup>	
<i>Anschluß ( Ausgang )</i> Terminal ( Output )	: Schraubklemme 4mm <sup>2</sup> Screw terminal 4mm <sup>2</sup>	
<i>Anschluß ( PE )</i> Terminal ( PE )	: Schraubanschluß 4mm <sup>2</sup> Screw terminal 4mm <sup>2</sup>	

*Bemerkungen* Notes : Die angegebenen technischen Daten sind typisch. Material- und fertigungsbedingt können Abweichungen auftreten.  
Technical specifications are typical, they can vary due to material and production tolerances. Seite 1/2  
Page 1/2

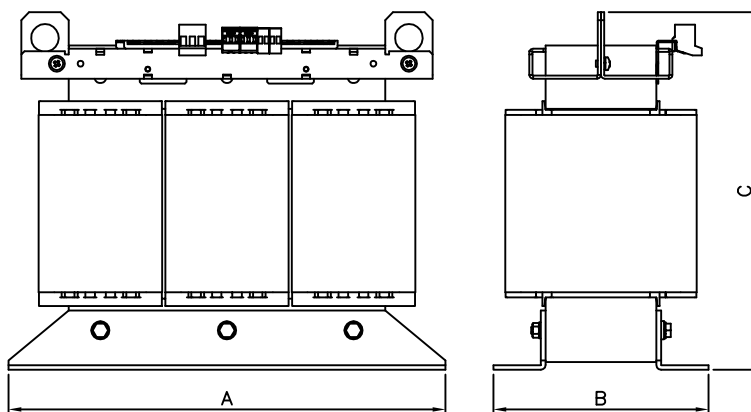
b	Date: 15.03.16	Name: Chlustow	Date: 11.05.16	Checked: Bening	Amendment: Weight and losses added; Marking updated
c	Date: 15.03.23	Name: Spöring	Amendment: Type plate removed, weight changed		
Date: 29.07.10		Date: 30.07.10		Schutzvermerk nach ISO 16016 beachten Observe protection clause to ISO 16016	
Name: Lehnen		Checked: Clasen			

**Anschlußkennzeichnung:**  
 Terminal Identification

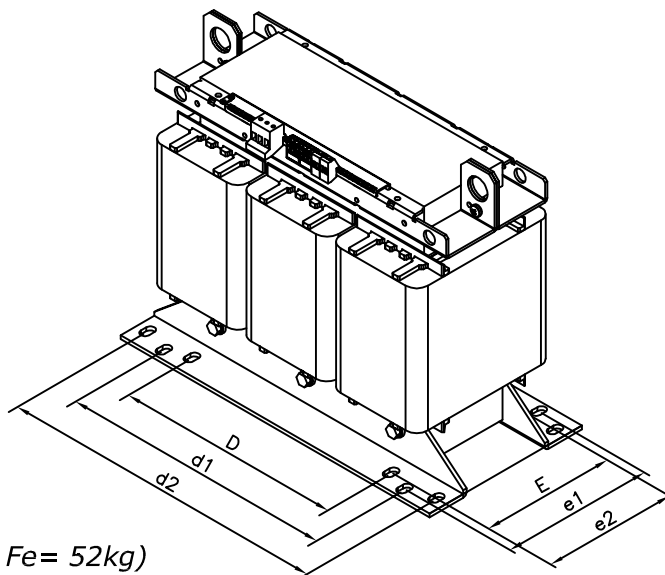


**Abmessungen:**  
 Dimensions

**Abmessungen in mm:**  
 Dimensions in mm



- A= 480
- B= 191
- C= 397
- D= 316
- d1= 370
- d2= 450
- E= 143
- e1= 151
- e2= 133
- Befest.loch= Ø12x20



**Gewicht: typ. 93,5kg (Cu= 33kg, Fe= 52kg)**  
 Weight: typ. 93,5kg (Cu= 33kg, Fe= 52kg)