

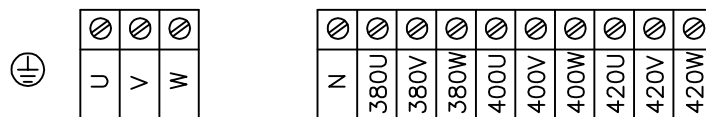
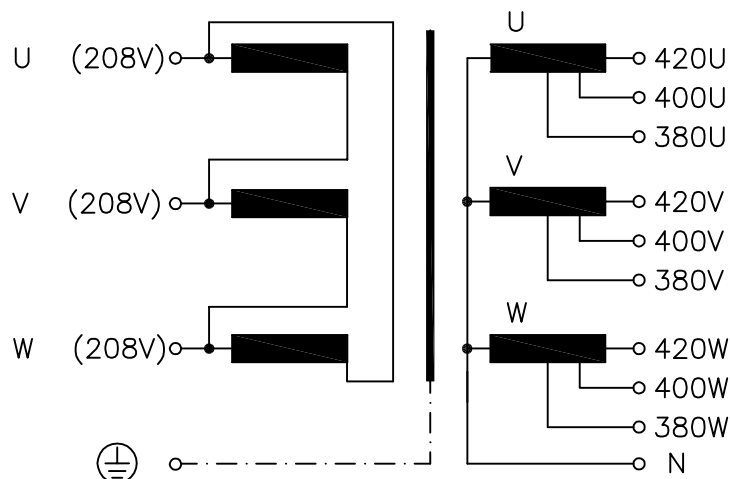


|   |   |  |
|---|---|--|
| <i>Typ</i> Type   | : 3~ Trenntransformator<br>3~ Isolating transformer   |  |
| <i>Kernform</i> Core type   | : 3UI 210/73  |  |
| <i>Bemessungsspannung, Eingang</i><br>Designated primary voltage                              | : 3x 208V   |  |
| <i>Bemessungsstrom, Eingang</i><br>Designated primary current                                 | : 3x 28,5Aac  |  |
| <i>Bemessungsspannung, Ausgang</i><br>Designated secondary voltage                            | : 3x 380V oder 3x 400V oder 3x 420V<br>or or  |  |
| <i>Bemessungsstrom, Ausgang</i><br>Designated secondary current                               | : 3x 15,1Aac 3x 14,4Aac 3x 13,8Aac  |  |
| <i>Vorzusehende Absicherung, Ausgang</i><br>Recommended output fuse                           | :  16AgG  16AgG  13AK   |  |
| <i>Bemessungsleistung (bei Leistungsfaktor 1)</i><br>Designated output power (power factor 1) | : 10000VA   |  |
| <i>Verlustleistung</i><br>Loss power  | : ca. 344W (Cu= 202W, Fe= 142W)<br>approx.  |  |
| <i>Kurzschlussspannung</i><br>Short circuit voltage   | : uk= 1,9%  |  |
| <i>Schaltgruppe</i> Connection mode   | : Dyn5  |  |
| <i>Betriebsfrequenz</i> Designated frequency  | : 50-60Hz   |  |
| <i>Schutzklasse</i> Safety class  | : vorbereitet für Geräte der Schutzklasse I<br>prepared for class I equipment   |  |
| <i>Schutzart</i> Protection index   | : IP00  |  |
| <i>Isolierstoffklasse</i> Insulation index  | : F (UL class 155)  |  |
| <i>Max. Umgebungstemperatur</i><br>Ambient temperature  | : 50°C  |  |
| <i>Vorschriften</i> Standards   | : EN 61558 Teil 1 mit Teil 2-4<br>Part 1 with Part 2-4  |  |
| <i>Prüfzeichen</i> Approvals  | :  UL 1561, CSA 22.2 (E 327358)   |  |
| <i>Prüfspannung</i> HV-Test voltage   | : Primär-Sekundär 4,8 kV<br>Primary-Secondary<br>Primär-Kern 4,8 kV<br>Primary-Core<br>Sekundär-Kern 4,8 kV<br>Secondary-Core |  |
| <i>Abmaße ( A x B x C )</i><br>Dimensions ( A x B x C )                                       | : siehe Seite 2<br>see page 2   |  |
| <i>Befestigung ( D x E )</i><br>Mounting ( D x E )  | : siehe Seite 2<br>see page 2   |  |
| <i>Anschluß ( Eingang )</i><br>Terminal ( Input )   | : Schraubklemme 10mm <sup>2</sup><br>Screw terminal 10mm <sup>2</sup>   |  |
| <i>Anschluß ( Ausgang )</i><br>Terminal ( Output )  | : Schraubklemme 4mm <sup>2</sup><br>Screw terminal 4mm <sup>2</sup>   |  |
| <i>Anschluß ( PE )</i><br>Terminal ( PE )   | : Schraubanschluß 4mm <sup>2</sup><br>Screw terminal 4mm <sup>2</sup>   |  |

*Bemerkungen* Notes : Die angegebenen technischen Daten sind typisch. Material- und fertigungsbedingt können Abweichungen auftreten.  
Technical specifications are typical, they can vary due to material and production tolerances.

|   |                |                    |   |                        |
|---|----------------|--------------------|---|------------------------|
| a | Date: 15.03.23 | Name: Spöring      | Amendment: Type plate removed, Losses changed |                        |
|   | Date: 30.05.14 | Date: 02.06.14     | Schutzvermerk nach ISO 16016 beachten         | Änderungen vorbehalten |
|   | Name: Clasen   | Checked: Reinhardt | Observe protection clause to ISO 16016        | Subject to change      |

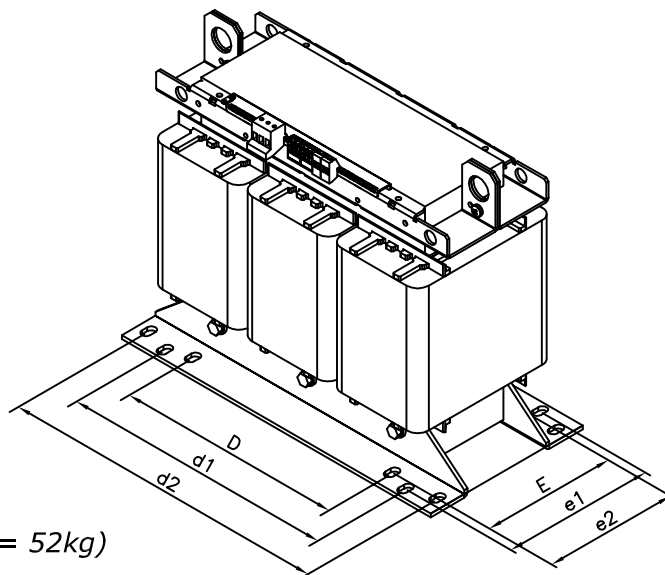
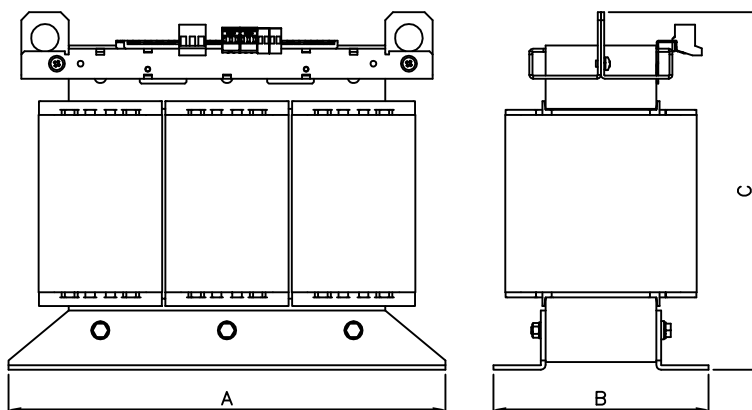
**Anschlußkennzeichnung:**  
 Terminal Identification



**Abmessungen:**  
 Dimensions

**Abmessungen in mm:**  
 Dimensions in mm

- A= 480
- B= 191
- C= 397
- D= 316
- d1= 370
- d2= 450
- E= 143
- e1= 151
- e2= 133
- Befest.loch= Ø12x20



**Gewicht: ca. 87,0kg (Cu= 31kg, Fe= 52kg)**  
 Weight: approx. 87,0kg

**Seite 2/2**  
 Page 2/2