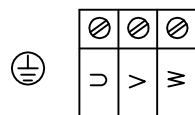


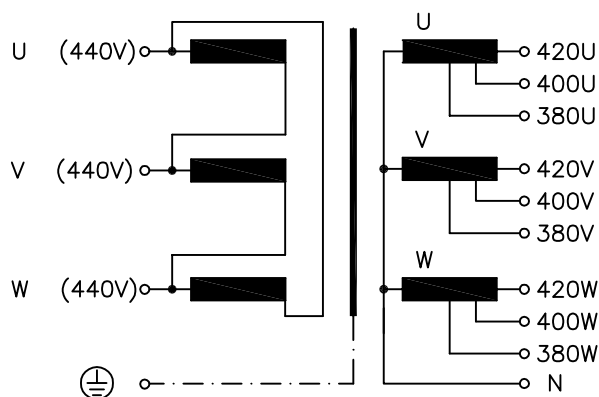


Typ Type	: 3~ Trenntransformator 3~ isolating transformer		
Kernform Core type	: 3UI 114/40		
Bemessungsspannung, Eingang Designated input voltage	: 3x 440V		
Bemessungsstrom, Eingang Designated input current	: 3x 1,4Aac		
Bemessungsspannung, Ausgang Designated output voltage	: 3x 380V	oder or	3x 400V oder or 3x 420V
Bemessungsstrom, Ausgang Designated output current	: 3x 1,52Aac		3x 1,44Aac 3x 1,38Aac
Vorzusehende Absicherung, Ausgang Recommended output fuse	: 1,5AT	1,5AT	1,5AT
Einschaltdauer Duty cycle	: 100%		
Bemessungsleistung (bei Leistungsfaktor 1) Designated output power (power factor 1)	: 1000VA		
Verlustleistung Power loss	: typ. 89W (Cu= 66W, Fe= 23W)		
Kurzschlussspannung Short circuit voltage	: uk= 6,1%		
Schaltgruppe Connection mode	: Dyn5		
Betriebsfrequenz Designated frequency	: 50-60Hz		
Schutzklasse Safety class	: vorbereitet für Geräte der Schutzklasse I prepared for class I equipment		
Schutzart Protection index	: IP00		
Kühlungsart Type of cooling	: AN		
Isolierstoffklasse Insulation class	: F (UL class 155)		
Max. Umgebungstemperatur Ambient temperature	: 50°C		
Vorschriften Standards	: EN 61558 Teil 1 mit Teil 2-4 EN 61558 part 1 with part 2-4		
Prüfzeichen Approvals	: UL 5085, CSA 22.2 (E 103521)		
Prüfspannung HV-Test voltage	: Primär-Sekundär Primary-Secondary	4,8 kV	Sekundär-Kern Secondary-Core
	Primär-Kern Primary-Core	4,8 kV	
Anschluss (Eingang) Terminal (Input)	: Schraubklemme 4mm ² Screw terminal 4mm ²		
Anschluss (Ausgang) Terminal (Output)	: Schraubklemme 4mm ² Screw terminal 4mm ²		
Anschluss (PE) Terminal (PE)	: Schraubanschluss 4mm ² Screw terminal 4mm ²		
Bemerkungen Notes	: Die angegebenen technischen Daten sind typisch. Material-und fertigungsbedingt können Abweichungen auftreten. Technical specifications are typical, they can vary due to material and production tolerances.		

Anschlusskennzeichnung:
 Terminal Identification



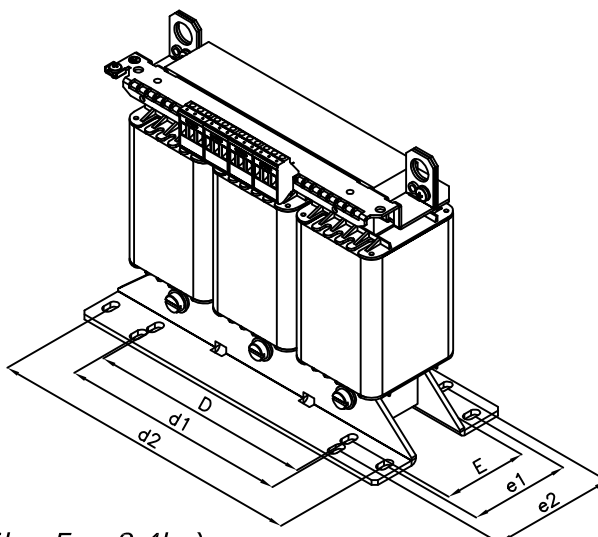
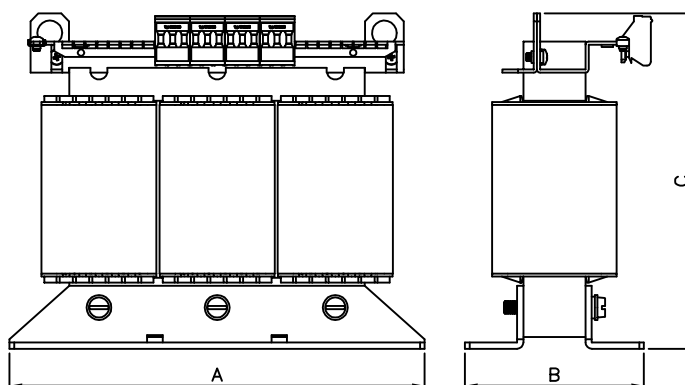
⊗	⊗	⊗	⊗	⊗	⊗	⊗	⊗	⊗	⊗
N	380U	380V	380W	400U	400V	400W	420U	420V	420W



Abmessungen:
 Dimensions

Abmessungen in mm:
 Dimensions in mm

- A= 267
- B= 122
- C= 216
- D= 176
- d1= 180
- d2= 249
- E= 71
- e1= 79
- e2= 98
- Befest.loch= $\varnothing 7,0 \times 13,0$



Gewicht: typ. 13,2kg (Cu= 3,6kg, Fe= 8,4kg)
Weight: typ. 13,2kg (Cu= 3,9kg, Fe= 8,4kg)