




Index:

**a**Baureihe:  
Type:**TT3**Art.-Nr.:  
Art.-No.:**TT3 1-23-4****Datenblatt**Technical  
Specifications**BLOCK**  
Transformatoren-Elektronik  
GmbH  
D - 27283 Verden/Aller

<b>Typ</b> Type	: <i>3~ Trenntransformator</i> <i>3~ Isolating transformer</i>	
<b>Kernform</b> Core type	: <i>3UI 114/40</i>	
<b>Bemessungsspannung, Eingang</b> Designated input voltage	: <i>3x 230V</i>	
<b>Bemessungsstrom, Eingang</b> Designated input current	: <i>3x 2,7Aac</i>	
<b>Bemessungsspannung, Ausgang</b> Designated output voltage	: <i>3x 380V oder 3x 400V oder 3x 420V</i> <i>or or or</i>	
<b>Bemessungsstrom, Ausgang</b> Designated output current	: <i>3x 1,52Aac 3x 1,44Aac 3x 1,38Aac</i>	
<b>Vorzusehende Absicherung, Ausgang</b> Recommended output fuse	:  <i>1,6AT</i>	
<b>Einschaltdauer</b> Duty cycle	: <i>100%</i>	
<b>Bemessungsleistung (bei Leistungsfaktor 1)</b> Designated output power (power factor 1)	: <i>1000VA</i>	
<b>Verlustleistung</b> Power loss	: <i>ca. 97,9W (Cu= 71,5W; Fe= 26,4W)</i> <i>approx.</i>	
<b>Kurzschlussspannung</b> Short circuit voltage	: <i>uk= ca. 6,6%</i> <i>approx.</i>	
<b>Schaltgruppe</b> Connection mode	: <i>Dyn5</i>	
<b>Betriebsfrequenz</b> Designated frequency	: <i>50-60Hz</i>	
<b>Schutzklasse</b> Safety class	: <i>vorbereitet für Geräte der Schutzklasse I</i> <i>prepared for class I equipment</i>	
<b>Schutzart</b> Protection index	: <i>IP00</i>	
<b>Kühlungsart</b> Type of cooling	: <i>AN</i>	
<b>Isolierstoffklasse</b> Insulation class	: <i>F (UL class 155)</i>	
<b>Max. Umgebungstemperatur</b> Ambient temperature	: <i>50°C</i>	
<b>Vorschriften</b> Standards	: <i>EN 61558 Teil 1 mit Teil 2-4</i> <i>EN 61558 part 1 with part 2-4</i>	
<b>Prüfzeichen</b> Approvals	:  <i>UL 5085, CSA 22.2 (E 103521)</i>	
<b>Prüfspannung</b> HV-Test voltage	: <i>Primär-Sekundär 4,8 kV</i> <i>Primary-Secondary</i> <i>Primär-Kern 3,0 kV</i> <i>Primary-Core</i> <i>Sekundär-Kern 4,8 kV</i> <i>Secondary-Core</i>	
<b>Anschluß ( Eingang )</b> Terminal ( Input )	: <i>Schraubklemme 4mm<sup>2</sup></i> <i>Screw terminal 4mm<sup>2</sup></i>	
<b>Anschluß ( Ausgang )</b> Terminal ( Output )	: <i>Schraubklemme 4mm<sup>2</sup></i> <i>Screw terminal 4mm<sup>2</sup></i>	
<b>Anschluß ( PE )</b> Terminal ( PE )	: <i>Schraubanschluß 4mm<sup>2</sup></i> <i>Screw terminal 4mm<sup>2</sup></i>	

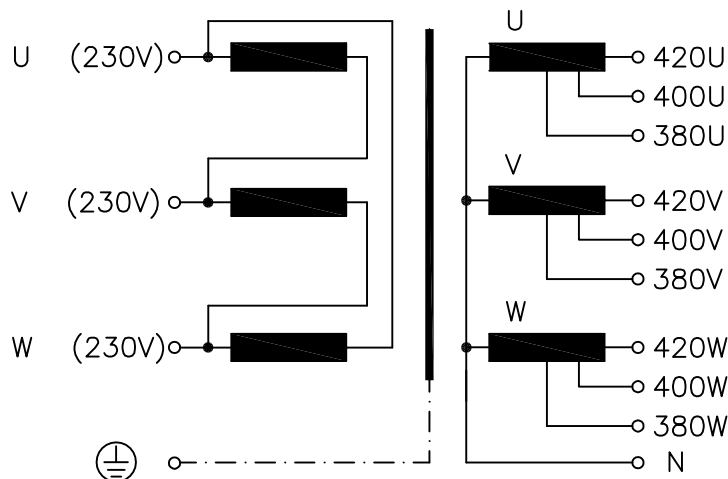
**Bemerkungen**  
Notes

: *Die angegebenen technischen Daten sind typisch. Material- und fertigungsbedingt können Abweichungen auftreten.*  
Technical specifications are typical, they can vary due to material and production tolerances.

Seite 1/2  
Page 1/2

Date:	Name:	Amendment:
a 14.03.23	Spöring	Type plate removed, losses added
Date: 09.11.12	Date:	<i>Schutzvermerk nach ISO 16016 beachten</i>
Name: Lehnen	Checked:	Observe protection clause to ISO 16016
		<i>Änderungen vorbehalten</i> Subject to change

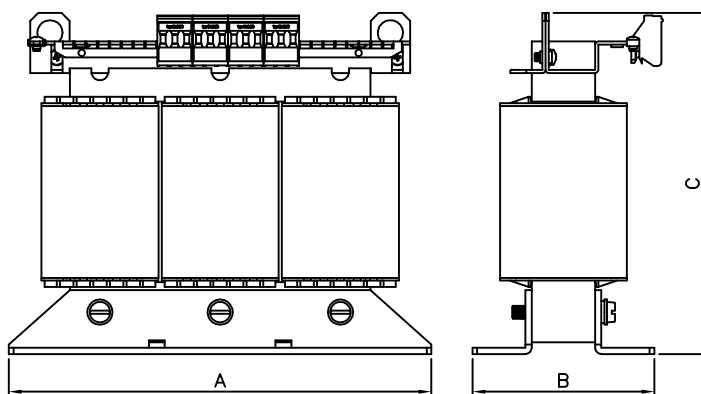
**Anschlußkennzeichnung:**  
 Terminal Identification



⊕	⊕	⊕
U	V	W

⊕	⊕	⊕	⊕	⊕	⊕	⊕	⊕	⊕	⊕
N	380U	380V	380W	400U	400V	400W	420U	420V	420W

**Abmessungen:**  
 Dimensions



**Alle Maße in mm:**  
 Dimensions in mm

- A= 267
- B= 122
- C= 216
- D= 176
- d1= 180
- d2= 249
- E= 71
- e1= 79
- e2= 98

**Befest.loch= Ø7,0x13,0**

Mounting hole

**Gewicht: ca. 13,0kg (Cu= 3,3kg; Fe= 8,4kg)**

Weight: approx.

