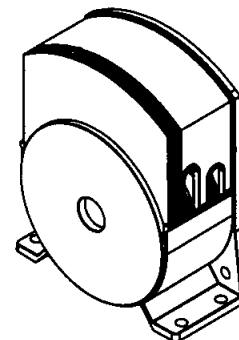


<b>Typ</b> Type	: 1~ Sicherheitstransformator 1~ Safety isolating transformer
<b>Kernform</b> Core type	: Ringbandkern Torriodal
<b>Bemessungsspannung, Eingang</b> Designated input voltage	: 230V
<b>Bemessungsstrom, Eingang</b> Designated input current	: 0,27Aac
<b>Vorzusehende Absicherung, Eingang</b> Recommended input fuse	:  0,315AT
<b>Bemessungsspannung, Ausgang</b> Designated output voltage	: 18V-0-18V
<b>Bemessungsstrom, Ausgang</b> Designated output current	: 1,67Aac
<b>Vorzusehende Absicherung, Ausgang</b> Recommended output fuse	:  1,6AT
<b>Einschaltdauer</b> Duty cycle	: 100%
<b>Bemessungsleistung (bei Leistungsfaktor 1)</b> Designated output power (power factor 1)	: 60VA
<b>Verlustleistung</b> Power loss	: ca. 6,0W ( $\eta \sim 90\%$ ) approx.
<b>Schaltgruppe</b> Connection mode	: Ii0
<b>Betriebsfrequenz</b> Designated frequency	: 50-60Hz
<b>Schutzklasse</b> Safety class	: vorbereitet für Geräte der Schutzklasse II prepared for class II equipment
<b>Schutzart</b> Protection index	: IP20
<b>Kühlungsart</b> Type of cooling	: AN
<b>Isolierstoffklasse</b> Insulation class	: B (130°C)
<b>Max. Umgebungstemperatur</b> Ambient temperature	: 40°C
<b>Vorschriften</b> Standards	: EN 61558 Teil 1 mit Teil 2-6 EN 61558 part 1 with part 2-6
<b>Prüfzeichen</b> Approvals	: -
<b>Prüfspannung</b> HV-Test voltage	: Primär-Sekundär 3,6 kV Primary-Secondary



<b>Anschluß ( Eingang )</b> Terminal ( Input )	: Schraubklemme 2,5mm <sup>2</sup> Screw terminal 2,5mm
<b>Anschluß ( Ausgang )</b> Terminal ( Output )	: Schraubklemme 2,5mm <sup>2</sup> Screw terminal 2,5mm

**Bemerkungen**  
Notes

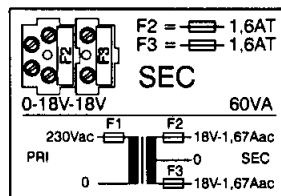
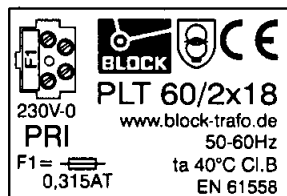
: Die angegebenen technischen Daten sind typisch. Material- und fertigungsbedingt können Abweichungen auftreten.  
Ein- und Ausgangssicherungen im Gehäuse verbaut.  
Technical specifications are typical, they can vary due to material and production tolerances.  
Input and Output fuse mounted in housing.

Baureihe: **PLT**  
 Type:  
 Art.-Nr.: **PLT 60/2x18**  
 Art.-No.:

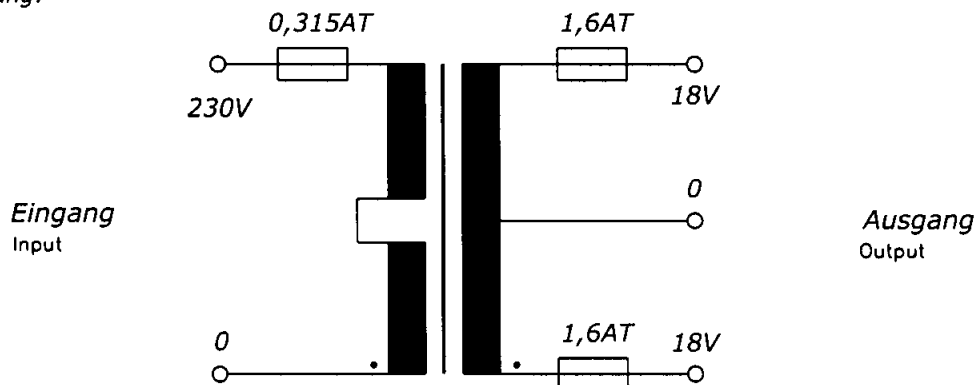
**Datenblatt**  
 Technical  
 Specifications

**BLOCK**  
 Transformatoren-Elektronik  
 GmbH  
 D - 27283 Verden/Aller

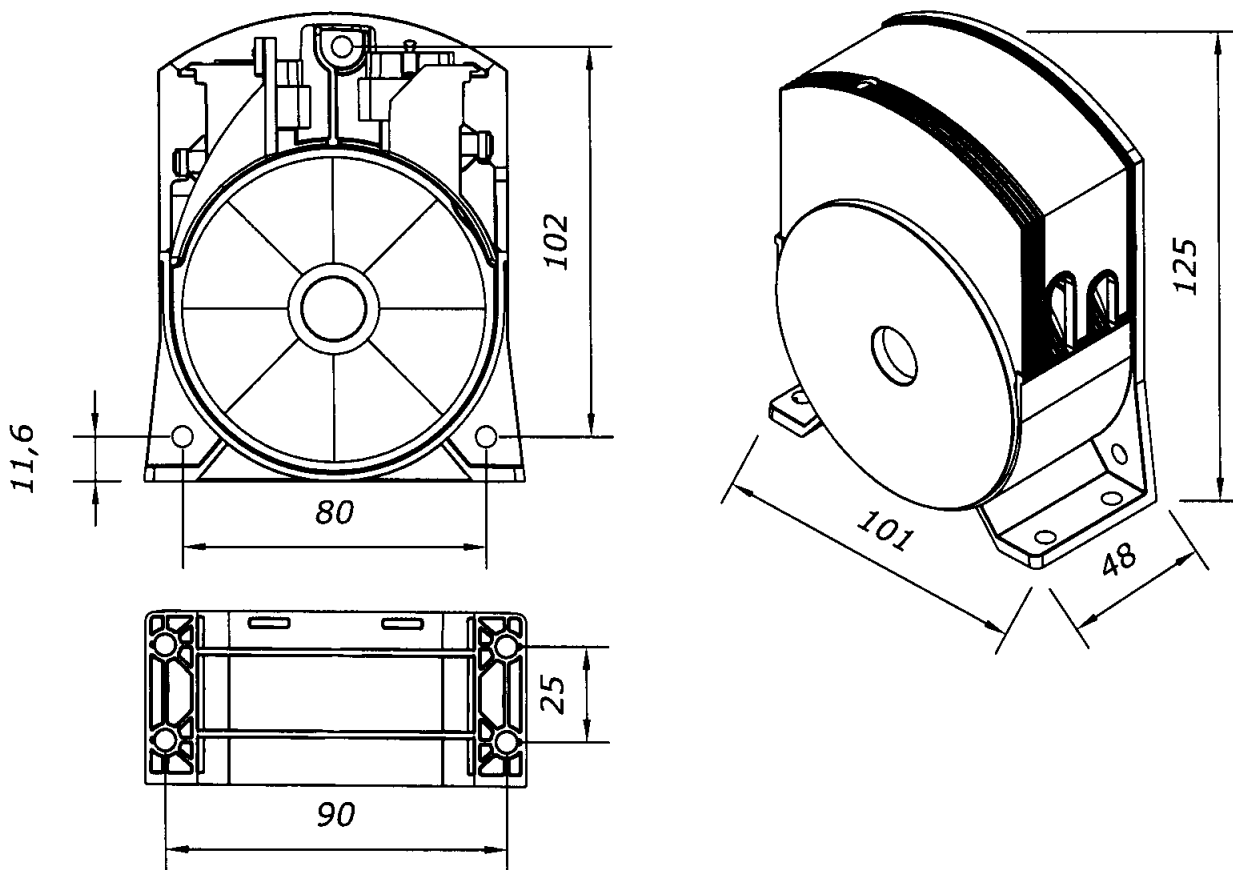
Kennzeichnung:  
 Marking



Anschlußkennzeichnung:  
 Terminal Identification



Abmessungen:  
 Dimensions



Gewicht: ca. 1kg  
 Weight: approx. 1kg

Befestigungslöcher: 5,5mm  
 Mounting holes: 5,5mm

Seite 2/2  
 Page 2/2

Schutzvermerk nach ISO 16016 beachten  
 Observe protection clause to ISO 16016

Änderungen vorbehalten  
 Subject to change