

Typennummer / Identification

BV-Nr	BV-No.	MR3 240/42	Drosselart	Type of reaktor	3~ Motor Reactor
Kundennr.	Customer Id.-No.	-	Kernform	Core type	3UI 75/41,5
Material Nr.	Material No.	-	Blechqualität	Core quality	M165-35S
Baureihe	Series	MR3	Kernleistung	Core rating	-




Technische Daten / Technical Data

Phasenzahl	No. of phase		3
Schaltgruppe	Circuit type		IIIO
Wicklungswiderstand	Winding resistance	[mΩ]	4,4
Bemessungsspannung Isolation	Rated voltage isolation	[V]	max. 690V (IEC) max. 600V (UL)
Bemessungsfrequenz	Rated frequency	[Hz]	0-60
Bemessungsspannung uk	Rated voltage uk	[V]	240
Induktivität L	Inductance L	[mH]	0,15
L Toleranz	L tolerance	[%]	± 10
Bemessungsstrom @ 240V	Rated current @ 240V	[A]	42
Bemessungsstrom @ 690V	Rated current @ 690V	[A]	29,4
Taktfrequenz	Switching frequency	[kHz]	3-8
Prüfspannung	Test voltage	[kV]	4,0

Betriebsbedingungen / Operating conditions

Umgebungstemperatur	Ambient temperature	[°C]	-10....+40
Temperaturklasse VDE	Class ISO °C VDE		F
Temperaturklasse UL	Class ISO °C UL		Class 130
Kühlungsart	Type of cooling		AN
Luftgeschwindigkeit	Wind speed	[m/s]	-
Betriebsart	Operating conditions		DB

Ausführung / Standards

Typ / Type:	Zeichen / Signs
VDE 0570 / EN 61 558 Teil 1 VDE 0570 / EN 61 558 Teil 20	 
cUL approbiert / approved (UL 508 ; CSA 22.2)	 E219022

Weitere Technische Daten / Other Technical Data

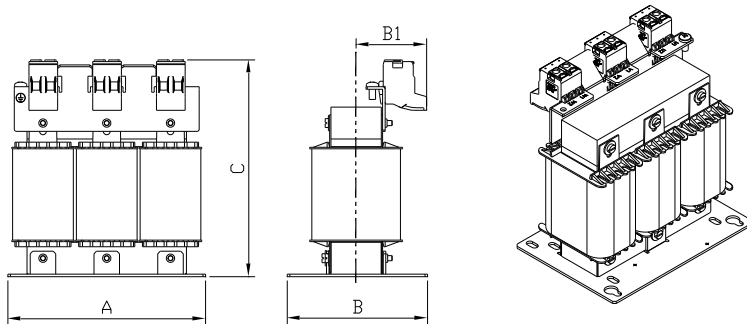
Bemerkung / Notes

Die angegebenen technischen Daten sind typisch.
 Material- und fertigungsbedingt können Abweichungen auftreten.

Technical specifications are typical.
 They can vary due to material and production tolerances.

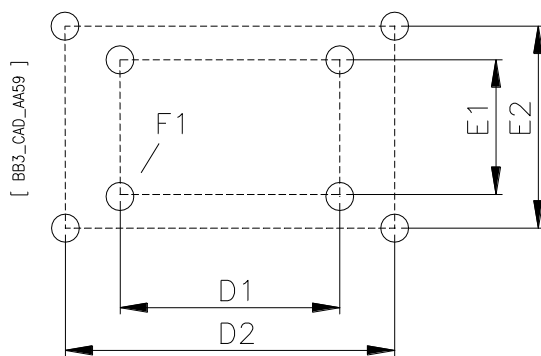
Original Date:	18.06.14	Observe protection clause to ISO 16016	Index	0
Name:	Eilers		Doc. type	MR3
Date:	18.06.14		Rev. Date	18.06.14
Checked:	Flemming		Abt.	EWN

Abmessungen / Dimensions



A	B	B1	C *
155mm	110mm	55,3mm	170mm

Befestigungsmaße / Mounting dimensions



D1 - D2 = Montagelochung nach DIN 41308
 Mounting holes accordance to DIN 41308
 D2 - E2 = Alternative Montagelochung 1
 Alternate mounting holes 1

D1	E1	D2	E2
113mm	65mm	135mm	87,4mm

Gewichte / Wights

Gewicht (netto)	Weight	[kg]	6,2
Kupfergewicht	Copper weight	[kg]	0,81

Bemerkung / Notes

Einzelheiten der Darstellung in der Aufbauskizze sind unverbindlich.
 Allgemeintoleranzen DIN 7168-m
 Änderungen vorbehalten.
 * = Typisch variiert durch Luftspalteinlage

Technical specifications in the drawing are not binding.
 General tolerance to DIN 7168-m.
 Subject to change
 * = Typical variable air gab

Original Date:	18.06.14
Name:	Eilers
Date:	18.06.14
Checked:	Flemming

Observe protection clause to ISO 16016

Index	0
Doc. type	MR3
Rev. Date	18.06.14
Abt.	EWN