

**Typennummer / Identification**

BV-Nr	BV-No.	<b>LR3A 48-3/250</b>	Drosselart	Type of reaktor	<b>3~ Line Reactor</b>
Kundennr.	Customer Id.-No.	-	Kernform	Core type	<b>3UI 150/52</b>
Material Nr.	Material No.	-	Blechqualität	Core quality	<b>M400-50A</b>
Baureihe	Series	<b>LR3</b>	Kernleistung	Core rating	<b>3111VA</b>




**Technische Daten / Technical Data**

Phasenzahl	No. of phase		<b>3</b>
Schaltgruppe	Circuit type		<b>IIIO</b>
Wicklungswiderstand	Winding resistance	[ mΩ ]	-
Bemessungsspannung Isolation	Rated voltage isolation	[ V ]	<b>max. 690V ( IEC )</b> max. 600V ( UL )
Bemessungsfrequenz	Rated frequency	[ Hz ]	<b>50-60</b>
Bemessungsspannung uk	Rated voltage uk	[ V ]	<b>480</b>
Kurzschlußspannung	Short circuit voltage	[ % ]	<b>3</b> ( @ 480V & 60Hz )
Spannungsabfall	Voltage drop	[ V ]	<b>8,29</b> ( @ 480V & 60Hz )
Induktivität L	Inductance L	[ mH ]	<b>0,088</b>
L Toleranz	L tolerance	[ % ]	<b>± 10</b>
Bemessungsstrom	Rated current	[ A ]	<b>250</b>
Linear bis Spitzenstrom Is	L linear up to	[ Â ]	<b>375</b>
Prüfspannung	Test voltage	[ kV ]	<b>4,0</b>

**Betriebsbedingungen / Operating conditions**

Umgebungstemperatur	Ambient temperature	[ °C ]	<b>-10...max.+40</b>
Temperaturklasse VDE	Class ISO °C VDE		<b>F</b>
Temperaturklasse UL	Class ISO °C UL		<b>Class 155</b>
Kühlungsart	Type of cooling		<b>AN</b>
Luftgeschwindigkeit	Wind speed	[ m/s ]	-
Betriebsart	Operating conditions		<b>DB</b>

**Ausführung / Standards**

Typ / Type:	Datum / Date	Zeichen / Signs
EN 61 558 Teil 1	2005	 
EN 61 558 Teil 20	2011	
UL 508 (E219022)		
CSA 22.2		

**Weitere Technische Daten / Other Technical Data**

**Bemerkung / Notes**

Die angegebenen technischen Daten sind typisch.  
 Material- und fertigungsbedingt können Abweichungen auftreten.

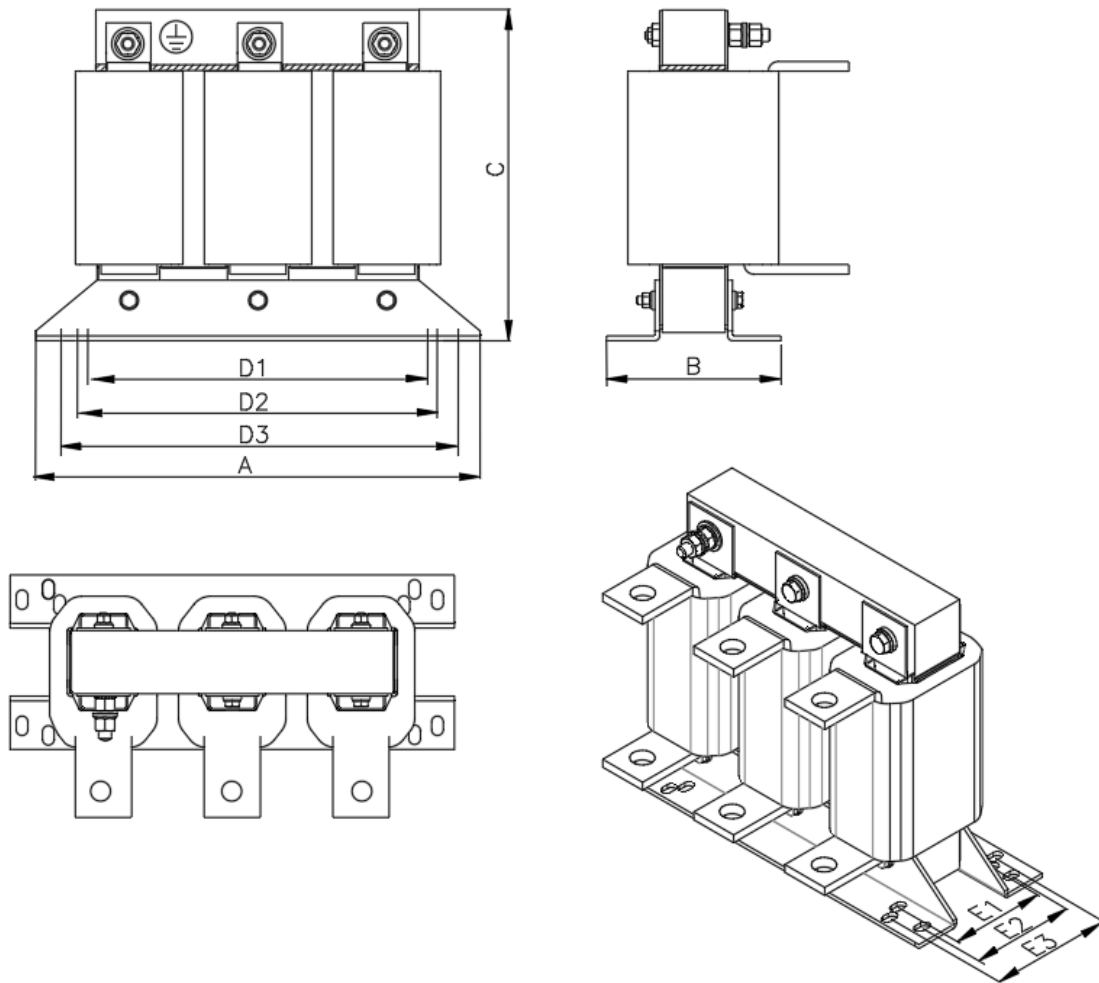
Technical specifications are typical.  
 They can vary due to material and production tolerances.

Original Date:	23.05.2017	Observe protection clause to ISO 16016	Datei	LR3A 48-3/250
Name:	Schröder		Änderung	0
Date:	01.06.2017		Rev. Datum	-
Checked:	Eilers		Abteilung	EWN

**Mechanische Daten / Mechanical data**

Abmessungen	Dimensions	[ mm ]	ca. <b>352 x 144 x 260*</b>	A x B x C
Befestigungsmaße	Mounting	[ mm ]	ca. <b>224 / 240 / 328 x 94 x104 120</b>	D1/D2/D3 x E1/E2/E3
Befestigungslöcher	Mounting holes	[ mm ]	<b>Ø10x16</b>	
Gewicht ( netto )	Weight	[ kg ]	<b>ca. 25</b>	
Alu-Gewicht	Alu-weight	[ kg ]	<b>3,9</b>	

**Aufbauskizze / Construction drawing**



**Anschlüsse / Terminals**

**Typ / Type**

Eingang	Input	<b>Flachkupferanschluss 30x5mm mit Bohrung Ø12,5mm / copper bars 30x5mm with hole Ø12,5mm</b>
Ausgang	Output	<b>Flachkupferanschluss 30x5mm mit Bohrung Ø12,5mm / copper bars 30x5mm with hole Ø12,5mm</b>
PE Anschluß	PE Terminal	<b>Schraube M8 / screw M8</b>

**Bemerkung / Note**

Einzelheiten der Darstellung in der Aufbauskizze sind unverbindlich.  
 Allgmeintoleranzen DIN 2768-c  
 Änderungen vorbehalten.  
 \* = Typisch variiert durch Luftspalteinlage

Technical specifications in the drawing are not binding.  
 General tolerance to DIN 2768-c.  
 Subject to change  
 \* = Typical variable air gab

Original Date:	23.05.2017
Name:	Schröder
Date:	01.06.2017
Checked:	Eilers

Observe protection clause to ISO 16016

Datei	LR3A 48-3/250
Änderung	0
Rev. Datum	-
Abteilung	EWN