
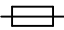

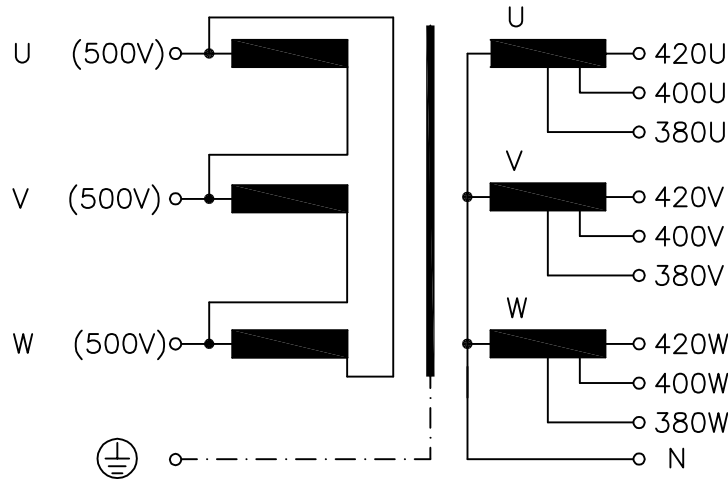


<i>Typ</i> Type	: 3~ Trenntransformator 3~ Isolating transformer	
<i>Kernform</i> Core type	: 3UI 114/40	
<i>Bemessungsspannung, Eingang</i> Designated primary voltage	: 3x 500Vac	
<i>Bemessungsstrom, Eingang</i> Designated primary current	: 3x 1,24Aac	
<i>Bemessungsspannung, Ausgang</i> Designated secondary voltage	: 3x 380V oder 3x 400V oder 3x 420V or or	
<i>Bemessungsstrom, Ausgang</i> Designated secondary current	: 3x 1,52Aac 3x 1,44Aac 3x 1,38Aac	
<i>Vorzusehende Absicherung, Ausgang</i> Recommended output fuse	:  1,6AT	
<i>Bemessungsleistung (bei Leistungsfaktor 1):</i> Designated output power (power factor 1)	: 1000VA	
<i>Verlustleistung</i> Loss power	: ca. 89W (Cu= 66W, Fe= 23W) approx.	
<i>Kurzschlussspannung</i> Short circuit voltage	: uk= 6,1%	
<i>Schaltgruppe</i> Connection mode	: Dyn5	
<i>Betriebsfrequenz</i> Designated frequency	: 50-60Hz	
<i>Schutzklasse</i> Safety class	: vorbereitet für Geräte der Schutzklasse I prepared for class I equipment	
<i>Schutzart</i> Protection index	: IP00	
<i>Isolierstoffklasse</i> Insulation index	: F (UL class 155)	
<i>Max. Umgebungstemperatur</i> Ambient temperature	: 50°C	
<i>Vorschriften</i> Standards	: EN 61558 Teil 1 mit Teil 2-4 Part 1 with Part 2-4	
<i>Prüfzeichen</i> Approvals	:  UL 5085, CSA 22.2 (E103521)	
<i>Prüfspannung</i> HV-Test voltage	: Primär-Sekundär 4,8 kV Primary-Secondary Primär-Kern 4,8 kV Primary-Core Sekundär-Kern 4,8 kV Secondary-Core	
<i>Abmaße (A x B x C)</i> Dimensions (A x B x C)	: siehe Seite 2 see page 2	
<i>Befestigung (D x E)</i> Mounting (D x E)	: siehe Seite 2 see page 2	
<i>Anschluß (Eingang)</i> Terminal (Input)	: Schraubklemme 4mm ² Screw terminal 4mm ²	
<i>Anschluß (Ausgang)</i> Terminal (Output)	: Schraubklemme 4mm ² Screw terminal 4mm ²	
<i>Anschluß (PE)</i> Terminal (PE)	: Schraubanschluß 4mm ² Screw terminal 4mm ²	
<i>Bemerkungen</i> Notes	: Die angegebenen technischen Daten sind typisch. Material- und fertigungsbedingt können Abweichungen auftreten. Technical specifications are typical, they can due to material and product tolerances.	Seite 1/2 Page 1/2

Date:	Name:	Amendment:	
a Date: 15.03.23	Name: Spöring	Amendment: Type plate removed, losses changed	
Date: 19.06.12	Date: 20.06.12	<i>Schutzvermerk nach ISO 16016 beachten</i> Observe protection clause to ISO 16016	<i>Änderungen vorbehalten</i> Subject to change
Name: Lühring	Checked: Reinhardt		

Anschlußkennzeichnung:
 Terminal Identification

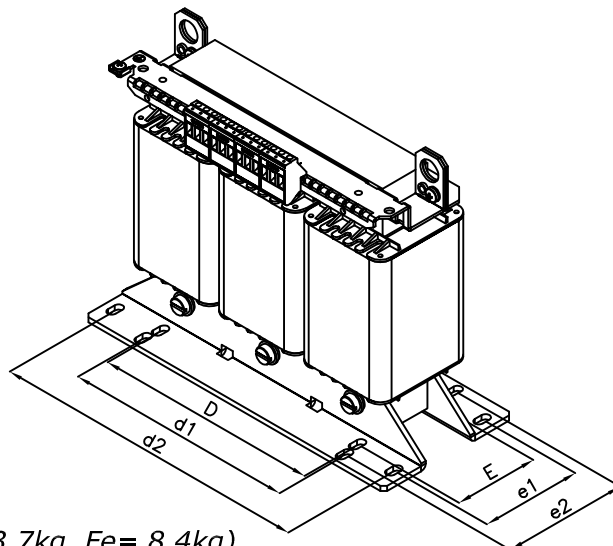
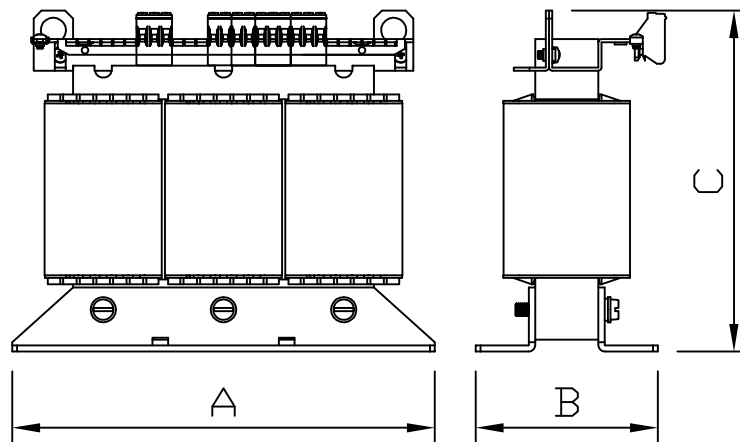


⊕	⊕	⊕	⊕	⊕	⊕	⊕	⊕	⊕	⊕
U	V	W	N	380U	380V	380W	400U	400V	400W

Abmessungen:
 Dimensions

Abmessungen in mm:
 Dimensions in mm

- A= 267
- B= 122
- C= 216
- D= 176
- d1= 180
- d2= 249
- E= 71
- e1= 79
- e2= 98



Befest.loch= Ø7,0x13,0

Gewicht: ca. 13,2kg (Cu= 3,7kg, Fe= 8,4kg)
 Weight: approx.