
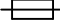



Index: C	Baureihe: Type: TT3
	Art.-Nr.: Art.-No.: TT3 2,5-48-4

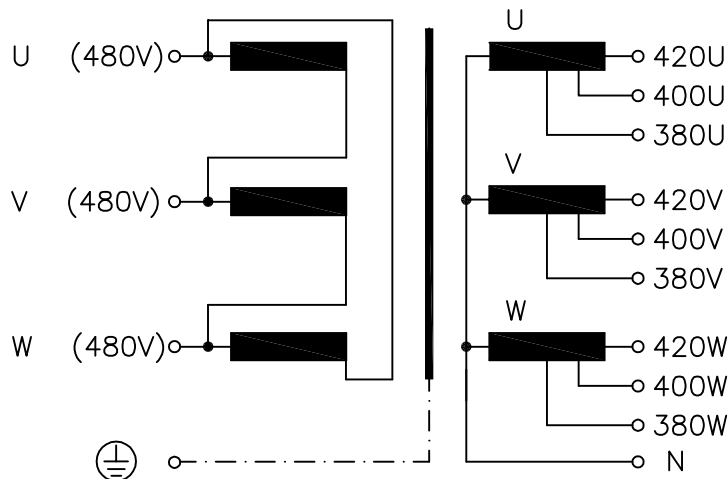
Datenblatt

Technical Specifications

Typ Type	: 3~ Trenntransformator 3~ Isolating transformer	
Kernform Core type	: 3UI 132/72	
Bemessungsspannung, Eingang Designated primary voltage	: 3x 480Vac	
Bemessungsstrom, Eingang Designated primary current	: 3x 3,2Aac	
Bemessungsspannung, Ausgang Designated secondary voltage	: 3x 380V oder 3x 400V oder 3x 420V or or	
Bemessungsstrom, Ausgang Designated secondary current	: 3x 3,8Aac 3x 3,7Aac 3x 3,5Aac	
Vorzusehende Absicherung, Ausgang Recommended output fuse	:  4,0AT	
Bemessungsleistung (bei Leistungsfaktor 1): Designated output power (power factor 1)	: 2500VA	
Verlustleistung Loss power	: ca. 153W (Cu= 97W, Fe= 55W) approx.	
Kurzschlussspannung Short circuit voltage	: uk= 3,7%	
Schaltgruppe Connection mode	: Dyn5	
Betriebsfrequenz Designated frequency	: 50-60Hz	
Schutzklasse Safety class	: vorbereitet für Geräte der Schutzklasse I prepared for class I equipment	
Schutzart Protection index	: IP00	
Isolierstoffklasse Insulation class	: F (UL class 155)	
Max. Umgebungstemperatur Ambient temperature	: 50°C	
Vorschriften Standards	: EN 61558 Teil 1 mit Teil 2-4 Part 1 with Part 2-4	
Prüfzeichen Approvals	:  UL 5085, CSA 22.2 (E 103521)	
Prüfspannung HV-Test voltage	: Primär-Sekundär 4,8 kV Primary-Secondary Primär-Kern 4,8 kV Primary-Core Sekundär-Kern 4,8 kV Secondary-Core	
Abmaße (A x B x C) Dimensions (A x B x C)	: siehe Seite 2 see page 2	
Befestigung (D x E) Mounting (D x E)	: siehe Seite 2 see page 2	
Anschluß (Eingang) Terminal (Input)	: Schraubklemme 4mm ² Screw terminal 4mm ²	
Anschluß (Ausgang) Terminal (Output)	: Schraubklemme 4mm ² Screw terminal 4mm ²	
Anschluß (PE) Terminal (PE)	: Schraubanschluß 4mm ² Screw terminal 4mm ²	
Bemerkungen Notes	: Die angegebenen technischen Daten sind typisch. Material- und fertigungsbedingt können Abweichungen auftreten. Technical specifications are typical, they can vary due to material and production tolerances.	

c	Date: 27.03.23	Name: Spöring	Amendment: Type plate removed; losses and weight added, HV values changed		
b	Date: 23.08.11	Name: Jochade	Date: 23.08.11	Checked: Clasen	Amendment: Kennzeichnung geändert
Date: 11.05.10	Date: 11.05.10	Schutzvermerk nach ISO 16016 beachten		Änderungen vorbehalten	
Name: Lehnen	Checked: Clasen	Observe protection clause to ISO 16016		Subject to change	

Anschlußkennzeichnung:
 Terminal Identification

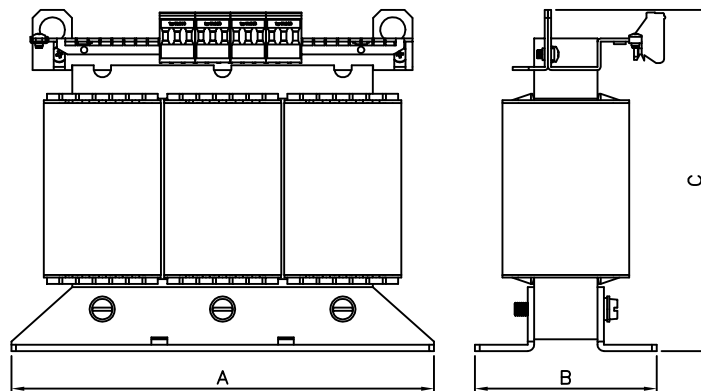


⊕	⊕	⊕
U	V	W

⊕	⊕	⊕	⊕	⊕	⊕	⊕	⊕	⊕	⊕
N	380U	380V	380W	400U	400V	400W	420U	420V	420W

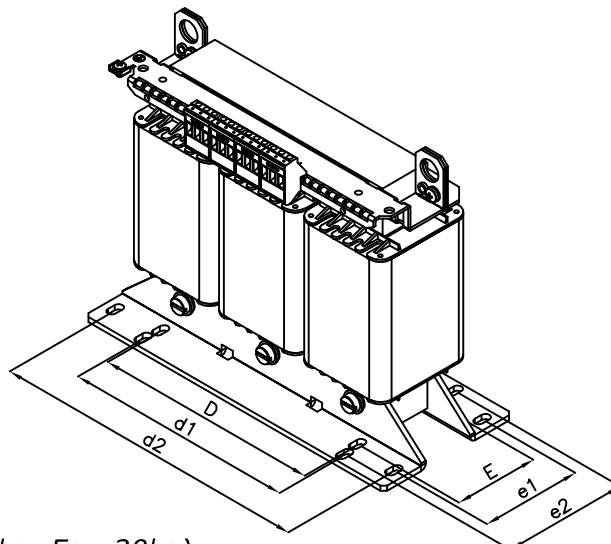
Abmessungen:
 Dimensions

Abmessungen in mm:
 Dimensions in mm



- A= 316
- B= 166
- C= 246
- D= 200
- d1= 215
- d2= 292
- E= 102
- e1= 124
- e2= 126

Befest.loch= Ø10,0x16,0



Gewicht: ca. 30kg (Cu=7,6kg; Fe= 20kg)
 Weight: approx.

Seite 2/2
 Page 2/2